

العلوم والهندسة في الحضارة الإسلامية

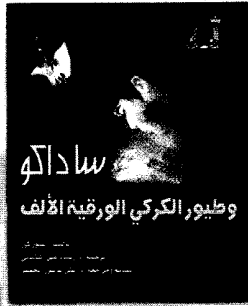
● لبنات أساسية في صرح الحضارة الإنسانية

تأليف: دونالد ر. هيل

ترجمة: د. أحمد فؤاد باشا

hamza mizou

سلسلة كتب ثقافة شهرة تصدرها المجلس الوطني للثقافة والفنون والآداب - الكويت



المجلس
الوطني
للثقافة
والفنون
والآداب

عَمَلُ الْمَعْرِفَةِ

سلسلة كتب إسلامية شهيرة يدرّسها المجلس الوطني للثقافة والفنون والآداب - الكويت

صدرت السلسلة في يناير 1978 بإشراف أحمد مشاري العدوانى 1923-1990

305

العلوم والهندسة في الحضارة الإسلامية

تأليف: دونالد ر. هيل
ترجمة: د. أحمد فؤاد باشا



عطاء المعرفة

سلسلة شهرية تصدرها
المجلس الوطني للثقافة والفنون والآداب

المشرف العام:

أ. بدر سيد عبدالوهاب الرفاعي
bdrifai@nccal.org.kw

هيئة التحرير:

د. فؤاد زكريا/ المستشار
د. خلدون حسن النقيب
د. عبداللطيف البدر
د. خليفة عبدالله الوقيان
د. فريدة محمد العوضي

د. عبدالله الجسمي

د. ناجي سعود الزيد

د. فلاح المديرس

أ. جاسم السعدون

مدير التحرير

هدى صالح الدخيل

alam_almarifah@hotmail.com

التضيد والإخراج والتفيد

وحدة الإنتاج

في المجلس الوطني

سعر النسخة

الكويت ودول الخليج	دينار كويتي
الدول العربية	ما يعادل دولارا أمريكيا
خارج الوطن العربي	أربعة دولارات أمريكية

الاشتراكات

دولة الكويت

للأفراد	15 د.ك.
للمؤسسات	25 د.ك.

دول الخليج

للأفراد	17 د.ك.
للمؤسسات	30 د.ك.

الدول العربية

للأفراد	25 دولارا أمريكيا
للمؤسسات	50 دولارا أمريكيا

خارج الوطن العربي

للأفراد	50 دولارا أمريكيا
للمؤسسات	100 دولار أمريكي

تسد الاشتراكات مقدما بحوالة مصرفية باسم
المجلس الوطني للثقافة والفنون والآداب وترسل على

العنوان التالي:

السيد الأمين العام

للمجلس الوطني للثقافة والفنون والآداب

ص.ب: 28613 - الصفاة - الرمز البريدي 13147

دولة الكويت

تليفون: ٢٤٣١٧٠٤ (٩٦٥)

فاكس: ٢٤٣١٢٢٩ (٩٦٥)

الموقع على الإنترنت:

www.kuwaitculture.org.kw

ISBN 99906 - 0 - 136 - 4

رقم الإيداع (٢٠٠٤/٠٠٢٢٩)

العنوان الأصلي للكتاب

Islamic Science and Engineering

By

Donald R. Hill

Edinburgh University Press 1993

طبع من هذا الكتاب ثلاثة وأربعون ألف نسخة

مطابع السياسة - الكويت

جمادي الأولى ١٤٢٥ - يوليو ٢٠٠٤

المواد المنشورة في هذه السلسلة تعبر عن رأي كاتبها
ولا تعبر بالضرورة عن رأي المجلس

المتنوع المتنوع

7	تصدير
11	تمهيد وشكر
15	الفصل الأول: مقدمة
31	الفصل الثاني: الرياضيات
55	الفصل الثالث: علم الفلك
87	الفصل الرابع: الفيزياء
109	الفصل الخامس: الكيمياء
127	الفصل السادس: الآلات
165	الفصل السابع: تقنيات دقيقة



المبتدئ المبتدئ

- 195 الفصل الثامن: الجسور والسدود
- 221 الفصل التاسع: الهندسة الهيدروليكية
(الري وامتداد المياه)
- 243 الفصل العاشر: المساحة
- 269 الفصل الحادي عشر: التعدين
- 287 الفصل الثاني عشر: انتقال المعرفة الإسلامية إلى أوروبا
- 309 المراجع

تصديرو

تاريخ العلم والتقنية جزء من التاريخ الإنساني العام الذي أسهمت في صنعه - بدرجات متفاوتة - جميع الأمم على مر العصور. إنه تاريخ الفكر الذي منحه الله تعالى للإنسان لكي يرتقي بعقله ويدرك أهمية المعرفة في صنع التقدم وفهم حقائق الأشياء. ومن يستقرئ هذا التاريخ بحيدة وموضوعية، بعيدا عن مختلف ضروب الهوى والتحيز، يجد أنه وثيق الارتباط، في تقدمه وتعثره، بتاريخ حضارات الإنسان عبر آلاف السنين، ليصبح في النهاية تراثا مشتركا للإنسانية كلها، كما يجد أن فلسفة العلم والتقنية معنية في جانب كبير منها بتتبع نمو المفاهيم والأفكار العلمية والتقنية، ومهتمة بما قدمه العلماء والتقنيون من نظريات أو حلول لمختلف القضايا التي واجهتهم، وفق منهج تحليلي مقارنة يهدف إلى وضع الحقائق في نصابها المقبول عقليا والممكن تاريخيا ومنطقيا .

من هنا، فإن الأمانة في التاريخ لأي علم من العلوم تقتضي أن نتتبع مراحل تطوره منذ نشأته، لكي نقف على كيفية نموه وتدرجه، ونتعرف على

«دروس التاريخ لن تخلو أبدا مما يمكن أن نفيد منه اليوم أو غدا»

المترجم

العلوم والهندسة في الحضارة الإسلامية

ما قام به علماءه من اكتشافات أحدثت هذا النمو والتدرج، فذلك أدعى إلى حسن تصور الأفكار، فضلا عن أنه الأسلوب الواجب لإيضاح التسلسل الطبيعي للخطوات التي أدت إلى الكشف عن الحقائق العلمية والإنجازات التقنية منسوبة إلى أصحابها الشرعيين. وتعلم من هذا، إن شئنا، أن المشكلات والقضايا العلمية، التي تعرض لنا حاليا أو مستقبلا، ليست في جوهرها جديدة تماما، فدروس التاريخ لن تخلو أبدا مما يمكن أن نفيد منه اليوم أو غدا. وهنا تبرز أهمية الدراسات التراثية لأي دراسات مستقبلية، وتوضح الحاجة الماسة إلى إعادة قراءة تاريخ العلوم وتقنياتها في ضوء المرحلة التي يبلغها من تطوره على أساس ما يستجد دائما من أفكار تتعلق بالجوانب المختلفة لنظرية العلم والتقنية، بحيث تظل هذه القراءة المعاصرة للتراث أساسا لتحليل الواقع واستشرافا لأفاق المستقبل. ولعل هذا يدلنا على السبب الحقيقي وراء الاهتمام المتزايد حاليا على مستوى العالم بقضايا التراث العلمي والتقني، الذي تتجلى مظاهره في إنشاء الأقسام والمؤسسات الأكاديمية المتخصصة في الكثير من جامعات العالم، وإصدار أكثر من مائة مجلة دورية متخصصة في تاريخ العلم ككل، أو في موضوع محدد من موضوعاته، أو في مرحلة زمنية معينة من مراحل تطوره. يضاف إلى ذلك ما يعقد من مؤتمرات دولية في تاريخ العلم والتقنية بصورة دورية كل ثلاث أو أربع سنوات، منذ عام ١٩٢٩ م، وقد بلغت حتى الآن اثنين وعشرين مؤتمرا، عقد أحدها في القدس عام ١٩٥٢ م. ويواكب هذا كله نشاط مكثف في الترجمة والتأليف، وإحياء تراث الأعلام في مختلف فروع المعرفة.

ولقد قامت الحضارة العربية الإسلامية في العصور الوسطى، من الناحية المادية، على ما وصل إليها من إنجازات الحضارات القديمة، واعتمدت على الثروات الطبيعية التي امتلأت بها رقعتها الممتدة من الشرق إلى الغرب، ومن الشمال إلى الجنوب، في موقع من الأرض يتوسط حضارات الهند والصين والفرس وروما واليونان ومصر، لكن هذه الموارد الطبيعية والثقافية الكثيرة لم تكن لتقيم حضارة زاهرة في ذلك الزمان، تحقق انتشارا ودواما متلازمين لم تحققهما أي حضارة أخرى، لولا العمل بتعاليم الإسلام الحنيف التي امتدت لتشمل شعوبا كثيرة دخلت الإسلام واعتنقته، كما شملت طوائف عدة غير المسلمين، بقوا على دياناتهم ومذاهبهم، ونعموا بعدل الإسلام وسماحته،



تصدير

وتفاعلوا مع العنصر العربي الأصيل الذي قامت عليه الفتوحات الإسلامية في بادئ الأمر. وواكبت اللغة العربية حركة النهضة العلمية، وأصبحت لغة عالمية بفضل انتشار الإسلام، وفتحت صدرها لتراث الإنسانية، وحفظت ما تركه الأقدمون، وكان علماء الحضارة الإسلامية يفضلون كتابة مؤلفاتهم بها، حتى أن أبا الريحان البيروني قال عبارته المشهورة: «إن الهجو بالعربية أحب إلي من المدح بالفارسية».

وإذا كان ما وصل إلينا من التراث العلمي والتقني للحضارة الإسلامية - على قلته - يؤكد سبق علمائها إلى إرساء أصول مناهج البحث العلمي السليم، ويسجل فضل هؤلاء العلماء في إثراء المعارف العلمية والتقنية، ودفع عجلتها قدما نحو التقدم والازدهار، فإن أغلب هذا التراث لا يزال بكرة في انتظار من يتناوله بالدراسة العلمية المتأنية، وبأسلوب العصر ومصطلحاته، في سياقه التاريخي الشامل.

والكتاب الذي بين أيدينا، للدكتور المهندس دونالد هيل المتخصص في دراسة العلوم العربية، انبثق حديثا من قلب ثقافة العولمة الغربية ليقدم بحيدة وموضوعية - من واقع الوثائق التراثية المحققة - شهادة إنصاف في حق الحضارة العربية الإسلامية، ودورها الرائد في تأسيس كثير من العلوم والتقنيات التي تجني البشرية ثمارها اليوم.

والدكتور دونالد هيل أول من نبه إلى ما أسماه «التقنية الإسلامية»، بعد أن نشر الترجمة الإنجليزية الكاملة - مزودة بشروح وتعليقات - لكتاب ابن الرزاز الجزري «الجامع بين العلم والعمل النافع في صناعة الحيل» في عام ١٩٧٤ م، ثم أعقبه بعمل مماثل لـ «كتاب الحيل» لبني موسى في عام ١٩٧٩ م، عن نسخة بالألمانية سبق نشرها في عام ١٩٢٢ م، وذلك قبل أن ينشره الدكتور أحمد يوسف الحسن محققا بالعربية في عام ١٩٨١ م. وتعددت مؤلفات هيل ومقالاته المتخصصة بعد ذلك في «تراث الكيمياء العربية» و«الهندسة الميكانيكية العربية» و«الساعات المائية العربية»، وغيرها.

وقد اتبع المؤلف منهجية واضحة في تأليف الكتاب، فهو يبرز أهم مآثر المسلمين في عدد من العلوم الأساسية الكمية شملت الرياضيات والفلك والفيزياء والكيمياء، ثم ينتقل إلى الجانب التقني من العطاء الإسلامي للحضارة الإنسانية، فيعرض نماذج منتقاة لأجهزة وآلات وتقنيات دقيقة ذاتية



الحركة، ويشرح إنشاءات هندسية شملت بناء الجسور والسدود والطواحين، وشبكات الري وإمداد المياه، وتقنيات المساحة الجيوديسية واستخراج المياه الجوفية، والتعدين واستخراج الثروات المعدنية. وزود المؤلف كتابه بالعديد من الصور والرسوم التوضيحية التي اعتبرها جزءا مكملًا لعرض المادة العلمية.

وتجدر الإشارة إلى أن المؤلف أضفى الصبغة الإسلامية، أو العربية، على العلوم والتقنيات المختلفة في مواضع عديدة، بما في ذلك عنوان الكتاب ذاته. وينبغي فهم هذا على أساس ثقافي محض - نسبة إلى الحضارة الإسلامية أو الحضارة العربية - وليس له أي مدلول ديني أو عرقي معين.

كما أن المترجم من جانبه سمح لنفسه بأن يضيف بعض التعليقات توضيحا أو تصحيحا لمعلومة، مع تمييز ما أضافه في المتن بوضعه بين قوسين معقوفين، وما علق عليه في الهامش بإتباعه بكلمة [المترجم]. وحاول جاهدا ترجمة النصوص المقتبسة من المخطوطات بالرجوع إلى الأصل العربي، كلما كان ذلك ممكنا، حرصا على استقامة المعنى.

ويعتبر هذا الكتاب إضافة مهمة إلى المكتبة العربية، فهو يخاطب القارئ المثقف من دون حاجة إلى معرفة فنية واسعة في أي علم من العلوم، وعلى رغم ذلك يجد المتخصصون فيه مادة جادة تطرح كثيرا من القضايا المنهجية والمعرفية، ونأمل أن يكون في قراءته حافز للباحثين على القيام بمزيد من الدراسات التحليلية للتعرف على طبيعة الظروف التي سمحت للمفاهيم والأفكار الوليدة بأن تنمو وتزدهر، وتصبح بعد ذلك فروعاً في شجرة المعرفة، وروافد لا غنى عنها لتغذية الحضارة الإنسانية.

هذا، والله من وراء القصد، وآخر دعوانا أن الحمد لله رب العالمين

أحمد فؤاد باشا

الجيذة ١٤٢٥ هـ - ٢٠٠٤ م



تمهيد وشكراً

لا يتطلب هذا الكتاب معرفة فنية واسعة، فقد شرحت الفنيات كلما دعت الضرورة. كذلك زود الكتاب بمعلومات تاريخية كافية لتمكين القراء من تصور البيئة الاجتماعية والثقافية التي عمل فيها العلماء والمهندسون المسلمون. معرفة اللغة العربية غير ضرورية^(*)، ويمكن لأولئك الذين يرغبون في القيام بمزيد من البحث أن يطلعوا على المصادر العربية العديدة المثبتة في قائمة المراجع التي ترشدكم بدورها إلى مصادر أخرى.

جرى تناول أربعة علوم أساسية، وهي العلوم التي كانت في العصور الوسطى تجمع بين الكم والكيف، وأصبحت كلها الآن تقريبا علوما كمية. اهتمت الفصول المخصصة للهندسة بمختلف أنواع الإنشاءات التي تم بناؤها أو تصنيعها في العالم الإسلامي إبان العصور الوسطى.

سوف يساعد على إيضاح المنهجية التي اتبعتها في إعداد هذا الكتاب أن أصف بإيجاز كيف وصلت إلى هذه الدرجة من الاهتمام

(*) هكذا في الأصل. والعبارة موجهة لقراء الكتاب بالإنجليزية [المترجم].

«هناك عدد من مؤرخي العلم البارزين الذين أنجزوا دراسات متعمقة للمصادر العربية، مبنية على تقاليد مستقرة، ونشروا نتائجهم المستندة أحيانا إلى مخطوطات أصلية لم يسبق الكشف عنها»

المؤلف

العلوم والهندسة في الحضارة الإسلامية

بالتقنية الإسلامية. باعتباري مهندسا عاملا، وحاصلا أيضا على دكتوراه الفلسفة PhD في الدراسات العربية، حضرت في عام ١٩٧٠ م مؤتمرا نظمته مدرسة الدراسات الشرقية والأفريقية بجامعة لندن، وحضره كذلك مؤرخ التقنية العظيم المرحوم لين وايت الأصغر Lynn White Jr.، الذي علم بمؤهلاتي غير العادية نوعا ما، وحثني - بلطف وحزم في آن معا - على أن يكون واجبي الأول هو إعداد ترجمة مزودة بشروح وتعليقات لكتاب الآلات الذي صنفه الجزري. وقد نهضت بأداء هذا العمل، ثم أعقبته بعمل مماثل لكتاب بني موسى وكتب ومقالات أخرى. لهذا كنت أرجع مباشرة، وبكثرة، إلى المصادر العربية في أثناء إعداد الفصول المتعلقة بالهندسة في هذا الكتاب.

أما بالنسبة إلى العلوم فالأمر مختلف، إذ لم يكن لدي الوقت الكافي لقراءة أكثر مما تحويه بضعة مصادر أولية، بالرغم من اطلاعي على قدر كبير من مادة هذه العلوم خلال ما يزيد على عقدين من الزمان. لكن هناك عددا من مؤرخي العلم البارزين الذين أنجزوا دراسات متعمقة للمصادر العربية، مبنية على تقاليد مستقرة، ونشروا نتائجهم المستندة أحيانا إلى مخطوطات أصلية لم يسبق الكشف عنها. ولقد عولت كثيرا على أعمال هؤلاء العلماء في إعداد الفصول من الثاني إلى الخامس، مهتديا في الأساس بالأساتذة تد كينيدي Ted Kennedy وديفيد كنج David King ورشدي راشد Roshdi Rashed وعبد الحميد صبرة A. I. Sabra وأحمد سعيدان A. S. Saidan وجورج صليبا George Saliba وخوليو سامسو Julio Samsó وخوان فيرنيه Juan Vernet.

أسجل تقديري أيضا للأستاذ أحمد يوسف الحسن Ahmed Y. Al-Hassan، ليس فقط على مشاركته لي في الماضي، ولكن لأن كتابه عن الكيمياء الصناعية كان فائق القيمة بالنسبة إليّ في إعداد الفصل الخامس.

تعتبر الصور والرسوم التوضيحية جزءا مهما وتكمليا لهذا الكتاب، ومن ثم أتوجه بالشكر الجزيل للسيد وكفيلد C. Wakefield الأمين المساعد بمكتبة بودليان لسماحه لي باستساح الصور الإيضاحية من مخطوط جريفز رقم ٢٧ لكتاب الجزري من دون دفع رسوم. وقدم لي تسهيلات مماثلة بكل نبل وسماحة د. نورمان سميث Dr. Norman Smith من Imperial College والأستاذ ثوركيلد شيوولر Thorkild SchiAler من كوبنهاجن، والسيد فرنسيس ماديسون



تمهيد وشكر

Francis Maddison أمين متحف تاريخ العلوم بأكسفورد . كل هؤلاء العلماء لم يوفروا لي فقط ما لديهم من صور توضيحية، ولكنهم زودوني أيضا بنصائح غالية عن وثيقة صلتها الفنية والتاريخية بالموضوع. وسمحت لي المكتبة البريطانية - بكرم ولطف - بأن أستخدم ثلاث صور توضيحية للفصل الخامس من دون دفع رسوم الاستساح. كما أتقدم بالشكر والعرفان للكولونيل جيرالد نابيير Colonel Gerald Napier ومعاونيه من متحف المهندسين الملكي في تشاثام لنصائحهم فيما يتعلق بالمساحة الكمية ولفت انتباهي إلى بعض الكتب القيمة التي كان يمكن أن تغيب عن بالي. وأشكر محرري دائرة المعارف الإسلامية Encyclopaedia of Islam للسماح لي باستخدام أجزاء من مادة «معدن» في الجزء الخامس. وأقدر بكل العرفان كرم الجمعية الملكية بتقديم مساعدة مالية طوال عدة سنوات لإعانتني في أبحاثي عن تاريخ التقنية الإسلامية. وعلى الدوام، أعبّر عن خالص شكري وبالغ تقديري لزوجتي الغالية الحبيبة بات Pat لتشجيعها ودعمها المستمرين.



مقدمة

جذور الحضارة الإسلامية

إن جذور كل حضارة جديدة لا بد أن تكون قد غُذيت بإنجازات أسلافها. وفي حالة الحضارة الإسلامية كانت هذه الأسلاف هي الحضارات الهلينستية والرومانية والبيزنطية، مع تأثير أقل، لكنه مهم، للحضارتين الهندية والصينية.

عندما توفي الإسكندر الأكبر في سنة ٣٢٣ ق.م كانت فتوحاته قد امتدت من اليونان وآسيا الصغرى وسوريا ومصر عبر فارس وأفغانستان إلى أن بلغت نهر الهندوس. وعلى الرغم من أن إمبراطوريته لم تدم ككيان بعد موته، إلا أنه حقق نجاحاً غير مسبوق في فرض وحدة سياسية مميزة على جزء أكبر من العالم الغربي. وبعد موته وُزِعَ جُلُّ إمبراطوريته على قادة جيوشه؛ فحكم أنتيجونوس Antigonus آسيا الصغرى وسوريا وفلسطين، وحكم سلوقس Seleucus بلاد ما بين النهرين وفارس والأجزاء الشرقية المتاخمة للهند، وحكم بطليموس Ptolemy مصر وليبيا. وقد دام هذا التقسيم حتى معركة الإبسوس Ipsus في سنة ٣٠١ ق.م عندما أضاف سلوقس آسيا الصغرى وسوريا إلى ممتلكاته، وحرص السلوقيون على

«لقد كانت هذه الإنشاءات (الطواحين وآلات الرفع بالطاقة المائية، والقنوات الطبيعية والاصطناعية)، عادية وشائعة إلى درجة أن أحداً من العلماء لم يفتن إلى أهمية تسجيل تفاصيل تصميماتها»

المؤلف



حيازتهم هذه الرقعة المنفسحة من الأرض التابعة لهم طوال خمسين عاماً تقريباً، قبل أن يستولي البارثيون Parthians على شرقي ما بين النهرين، ثم يستحوذوا أخيراً - حوالي نهاية القرن الثالث قبل الميلاد - على معظم الأجزاء الشرقية من المملكة السلوقية.

إلا أن مملكة باكتريا Bactria الإغريقية نشأت في سنة ٢٥٤ ق.م، في الوقت نفسه تقريباً مع مملكة بارثيا Parthia، وأسسها الحاكم الإغريقي ديوداتوس Diodatus الذي استقل عن السلوقيين. ولا يُعرف سوى القليل عن هذه المملكة التي تمركزت عند نهري جيحون وصفد (حيث توجد مدينتا بخارى وسمرقند) وامتدت في وقت ما إلى السهول الهندية الشمالية. أخيراً، بعد صراع مزمن مع السلوقيين والبارثيين توحدت المملكة الباكترينية في مقاطعات بارثينية، وذلك حوالي سنة ١٤٠ ق.م. وتكمن أهمية باكتريا بالنسبة إلينا في موقعها كرباط تجاري بين شرق آسيا والهند من ناحية، وبين الشرق الأوسط والبحر الأبيض المتوسط من ناحية أخرى. وعلى الرغم من معرفتنا القليلة بتاريخها، إلا أنها كانت على الأرجح قناة مهمة لانتشار الأفكار بين الشرق والغرب. وهناك مدن إغريقية أخرى كتب لها البقاء داخل المستعمرات البارثينية المستقلة لمدة طويلة بعد انتهاء السيطرة الإغريقية على المنطقة بكاملها، أشهرها مدينة سوسة Susa الموجودة حالياً في إقليم خوزستان الإيراني، ومدينة سلوقية Seleucia على الضفة الغربية لنهر دجلة، على بعد خمسة وأربعين ميلاً تقريباً شمالي بابل القديمة. وظلت سلوقية مستعمرة إغريقية إلى أن دمّرها الرومان عمداً في سنة ١٦٥ م في إحدى غاراتهم المتعاقبة على بارثيا.

كان الأتاليون سلالة إغريقية أخرى حكمت جزءاً كبيراً من آسيا الصغرى يبدأ من مدينة برجامون في القرن الثاني قبل الميلاد، وكانوا مستقلين اسمياً، إلا أن برجامون أصبحت بعد ذلك خاضعة لروما على نحو متزايد إلى أن قُضي على دولة الأتاليين في سنة ١٢٣ ق.م، وخضعت برجامون مباشرة للحكم الروماني. وعلى الرغم من قلة المعلومات المعروفة عن الحياة الثقافية في برجامون أيام فترة استقلالها، إلا أنه من المحتمل أن تكون قد شهدت نشاطاً فكرياً مزدهراً، حيث يُعرف أنه كانت هناك في العاصمة مكتبة تحتوي على مائتي ألف مجلد.



مقدمة

كانت نهضة روما عملية متدرجة تماماً، بدأت بتحويل المدن الإغريقية في شمالي إيطاليا إلى ولايات تابعة لها حوالي سنة ٢٧٥ ق.م، وخاضت سلسلة طويلة من الحروب مع قرطاجنة دامت من سنة ٢٤٦ حتى سنة ١٤٦ ق.م، وانتهت بتدمير قرطاجنة وبسط السيادة الكاملة لروما على وسط وغرب حوض البحر الأبيض المتوسط : فوقعت إسبانيا في قبضة الرومان حوالي سنة ٢٠٥ ق.م، واليونان ومقدونيا حوالي سنة ١٤٧ ق.م. وفي عام ١٢٢ ق.م كسبت روما قاعدة لها في آسيا الصغرى مع التخلي عن برجامون. وتم الاستيلاء على القدس في عام ٦٣ ق.م، وأصبحت مصر إقليماً رومانياً في سنة ٣٠ ق.م. وأصبحت روما إمبراطورية في عام ٢٧ ق.م عندما تمكن أوكتافوس من انتزاع العرش الإمبراطوري، ومُنح لقب «أغسطس» Augustus . امتد نفوذ الإمبراطورية الرومانية في القرن الأول الميلادي ليشمل جُلَّ أوروبا الغربية حتى نهرَي الدانوب والراين، والبلقان، وآسيا الصغرى، ومصر، ومناطق الساحل الإفريقي الشمالي ، وسوريا. وكانت الحروب الداخلية والخارجية هي سمة الحياة في ظل الحكم الجمهوري والحكم الإمبراطوري على حد سواء. لكن السلطة الإمبراطورية في أوج ازدهارها أكدت استمرار الاتصالات التجارية والاجتماعية والثقافية.

في عام ٢٢٠ م نقل الإمبراطور قسطنطين Constantine عاصمته إلى «بيزنطة» على البوسفور، التي عرفت بعد ذلك باسم «القسطنطينية». وخلال القرنين الرابع والخامس الميلاديين تعرض الجزء الغربي من الإمبراطورية لغزوات القبائل الجرمانية : وخلال القرن الخامس الميلادي أفلتت بريطانيا وغالة وإسبانيا وشمال أفريقيا من قبضة الإمبراطورية الرومانية الضعيفة. وكان ثيودوسيوس الكبير Theodosius the Great (٣٧٩ - ٣٩٥ م) آخر إمبراطور روماني [قسَمَ الإمبراطورية الرومانية إلى جزعين شرقي وغربي]. عُرف الجزء الشرقي من الإمبراطورية في التاريخ باسم «الإمبراطورية البيزنطية» واحتفظت بسيطرتها على البلقان وآسيا الصغرى وسوريا ومصر، وأصبحت تحت حكم ثيودوسيوس «الدولة المسيحية الأرثوذكسية»، ولغتها هي الإغريقية، فيما عدا بعض الوثائق القانونية والعبارات العسكرية. وعلى الرغم من الاسترداد الموقت لإيطاليا وشمال أفريقيا وأجزاء من إسبانيا إبان حكم جوستينيان (٥٢٧ - ٥٦٥ م)، فقد كان اتساع الإمبراطورية البيزنطية وقت ظهور الإسلام كبيراً مثلما كان في القرن الخامس الميلادي.



في بلاد الفرس أسقط أردشير الدولة الأشكانية في عام ٢٢٦ م، وأسس الدولة الساسانية التي ظلت تحكم البلاد حتى أسقطتها الجيوش العربية في القرن السابع الميلادي. وقد شهدت الفترة ما بين موت الإسكندر والفتوحات العربية الكثير من الأعمال العدائية بين الفرس والغرب، أيام السلوقيين، ثم الرومان، ثم البيزنطيين. وكان نهر الفرات أقصى حد طبيعي، وإن كان يجري اختراقه من آن لآخر في كلا الاتجاهين. والأمر الأكثر أهمية في هذا الصدد كان يتمثل في التداخل الثقافي الذي حدث بين الجانبين.

لقد أسفرت فتوحات الإسكندر، وتقسيم إمبراطوريته على من خلفه، عن تغييرات جذرية في النموذج الثقافي للشرق الأوسط وشرق البحر المتوسط. وكانت الهلينية أهم عامل في الحياة الإدارية والتجارية والثقافية في تلك المنطقة، ليس فقط خلال الفترة الهلنستية، ولكن أيضاً طوال الفترة الممتدة حتى الفتوحات العربية في القرنين السابع والثامن الميلاديين. وظهر بين الصفوة شكل جديد من اللغة أو اللهجة الإغريقية هي «الكوين» Koine، وانتشرت اللغة الإغريقية من مرسيليا إلى الهند، ومن بحر الشمال إلى بحر قزوين، وكثر في المدن إنشاء مدارس ومكتبات ومسارح ومعابد إغريقية، وصلات للألعاب الرياضية. ليس من الممكن أو الضروري مناقشة الأصول العرقية للعلماء في العالم الهلنستي، فالعديد منهم، بالطبع، كان إغريقيا خالصاً يتكلم باللغة الأم، وآخرون كانوا أناساً آسيويين وأراميين يتكلمون بلغاتهم الأم، ويستخدمون الإغريقية في التعاملات التجارية والثقافية.

تشكلت العلوم في العصر الهلنستي، بعدة طرق، من أصولها الكلاسيكية، بحيث بات واضحاً أننا لا نتعامل مع علوم إغريقية خالصة تماماً. ويكفي أن نضرب مثلاً على ذلك بالفلكي الوحيد الذي سمعنا به وهو «سلوقس» Seleucus، فقد حدا حدو أرسطرخوس الساموسي في الاعتقاد بصحة نظرية مركزية الشمس، بينما كان سلوقس كلدانياً أو بابلياً، من مواليده سلوقيا على نهر دجلة. وبدءاً من القرن الثالث قبل الميلاد فصاعداً تزايدت أهمية التفاعل المتبادل بين الفلك البابلي والفلك الإغريقي. وفي القرن الثاني قبل الميلاد اقترب هيبارخوس، على سبيل المثال، من الأرصاد البابلية لظاهرتي الكسوف والخسوف وأفاد منها كثيراً.



مقدمة

إن أهم القسمات المميزة للخلفية الاجتماعية للعلم الهلينستي هي زيادة الرعاية الملكية، على الرغم من تقلبها وعدم اتساقها منطقيًا، وليس من السهل دائمًا معرفة الدوافع الكامنة وراء مثل تلك الرعاية؛ فبعضها كان بلا شك عمليًا محضًا، حيث يحتاج الملوك إلى علماء ومهندسين فيزيائيين وفلكيين ومعماريين ومصممين لآلات الحرب. وفي الوقت ذاته، على ما يبدو، كان إلحاق العلماء المشهورين ببلاط أحدهم من متطلبات الهيئة الحقيقية، حتى وإن كان الكثير من عملهم علمًا نظريًا أو تأمليًا (عقليًا) خالصًا. وفي جميع الأحوال، كان هناك علماء معيّنون، في أوقات معينة، وفي أماكن معينة، يحظون بدعم ملموس من بعض الحكام، سواء في شكل أموال نقدية أو بأساليب أخرى. واشتهر في هذا الشأن بطالمة مصر وملوك برجامون. ويعزى الفضل الأكبر إلى البطالمة في أنهم جعلوا الإسكندرية، بعد فترة وجيزة من تأسيسها في سنة ٣٣١ ق.م، مركزًا رئيسيًا للبحث العلمي في القرن الثالث قبل الميلاد.

هناك مؤسستان أقيمتا تحت رعاية ملكية في أوائل القرن الثالث قبل الميلاد، وأكسبتا الإسكندرية تفوقها ورفعة شأنها كمركز للنشاط الفكري، هما: المكتبة والمتحف. فقد شيد البطالمة هاتين المؤسستين ومجمع المنشآت الملحقه بهما في الحي الملكي بالإسكندرية، كما دفعوا مرتبات منتظمة لأمين المكتبة والباحثين الآخرين، ولم يكن المتحف مؤسسة تعليمية في المقام الأول، بل مؤسسة مخصصة للبحث، يعمل فيها جماعة تعيش معًا إلى حد ما. وعلى الرغم من وجود مؤسسات مماثلة في مدن أخرى في العالم الهلينستي، إلا أن الإسكندرية، بمتحفها ومكتبتها، جذبت نسبة كبيرة من علماء ذلك العصر. وكان جميع علماء العالم الهلينستي على الإطلاق يحظون بالدعم الملكي، واستحق العديد منهم رواتب ومعاشات، أو على الأقل إيرادًا، عن طريق ممارسة مهنة مثل الطب أو العمارة.

سوف نأخذ في الاعتبار كبار علماء الفترة الهلينستية، وذلك عند بحثنا ترجمة الأعمال الإغريقية إلى العربية في نهاية هذا الفصل، وفي ثنايا فصول الكتاب المتعلقة بكل علم على حدة، ومن ثم لا داعي لحصرهم الآن. لكن من المهم إيضاح أن العلوم شهدت تدهورًا تدريجيًا إبان عصر الإمبراطورية الرومانية، وأوائل العصور البيزنطية. وعلى الرغم من استعادة الإغريق تفوقهم



العلوم والهندسة في الحضارة الإسلامية

في الإمبراطورية الشرقية، فإن قلة من العلماء الموسومين بإبداع حقيقي هم الذين ظهروا، بدءاً من القرن الثالث الميلادي فصاعداً، حيث كان الجهد الأكاديمي مقتصرًا إلى حد كبير على تحرير وشرح أعمال العلماء الهلينستيين العظماء. وقد حُفظ العديد من المخطوطات الإغريقية في مدن الإمبراطورية البيزنطية، لكن يبدو أن أعضاء الكنائس المنشقة هم الذين أسهموا في نشر العلم في أوائل العصر المسيحي. وأنشئت مدارس إغريقية في آسيا الصغرى عقب اجتماع المجمع المسكوني الذي عُقد في «نيقيا» عام ٣٢٥ م، واتخذت الكنيسة النسطورية إحدى هذه المدارس، وهي مدرسة الرها، مركزاً علمياً لها. وفي عام ٤٨٩ م انتقلت هذه المدرسة إلى «نصيبين»، ثم إلى جنديشابور في خوزستان تحت الحكم الفارسي. وهنا قام العلماء النسطوريون، جنباً إلى جنب مع الفلاسفة الوثنيين، الذين أقصاهم جوستينيان من أثينا، بإجراء بحوث مهمة في الطب والفلك والرياضيات، وترجم عدد من المؤلفات الإغريقية إلى السريانية. في الوقت نفسه تقريباً، كان اليعقوبيون [طائفة تتبع المذهب القائل بأن للمسيح طبيعة واحدة]، الذين تعرضوا مثل النسطوريين للاضطهاد من قبل الكنيسة الأرثوذكسية، يقومون بعمل مماثل في سوريا، حيث ترجموا أيضاً الأعمال الفلسفية والعلمية إلى السريانية. أما مجموعة الصابئة الحرائين في بلاد ما بين النهرين فقد قدموا للحضارة الإسلامية أعظم المترجمين والعلماء (والصابئة كانوا وثنيين، لكنهم كانوا يصنفون اصطلاحاً على أنهم من «أهل الكتاب»، ولهذا تسامح معهم المسلمون وقدروا عطاءهم الفكري). وكانت اللغة التي يؤدون بها طقوسهم هي السريانية، كما كان بعض الصفوة المثقفة منهم يعرفون الإغريقية وعلى دراية واسعة بالأدب والعلوم الإغريقية.

إن ما سبق عرضه ربما يكون كافياً لتفسير كيفية إتاحة كنوز العلم الإغريقي كتراث للمسلمين. وإلى الآن لم نقل إلا القليل عن علوم الأمم الأخرى، مثل الفرس والهنود. فيما عدا الإشارة إلى التأثير البابلي في الفلك الإغريقي، وإلى أهمية جنديشابور كملتقى للثقافات. وسوف تكون لدينا فرصة في الفصول التالية للحديث عن انتقال الأفكار الفارسية والهندية إلى الحضارة الإسلامية، ولو أن معرفتنا بالمادة البهلوية والسنسكريتية في القرون السابقة على ظهور الإسلام لا تقي بالغرض، على نحو ما سيتضح في تلك الحالات، وقضايا الانتشار من تلك الثقافات ستكون ظنية في أغلب الأحوال.



مقدمة

وبالنسبة إلى الجوانب التقنية، على عكس الأعمال العلمية، فإن معرفتنا بالإنجازات التي تحققت في العالم القديم نستقيها أساساً من مصادر شفوية. يوجد عدد قليل جداً من المؤلفات القيمة عن الميكانيكا، أو الآلات البارعة مثل الأوعية الحاذقة، والآلات ذاتية الحركة والقناديل التي تعمل تلقائياً. وكما سوف نرى، فإن أهم هذه المؤلفات كانت معروفة لدى المسلمين وحفزتهم على تصنيف كتب جديدة عن التقنية الدقيقة، التي أدخلت تعديلات مهمة على أعمال أسلافهم الإغريق.

يؤرخ في مجال الأدوات الفلكية لنشأة الأسطرلاب بالأعوام الأولى من القرن السادس بعد الميلاد في الإسكندرية، حيث توافر لدينا في هذا التاريخ أول وصف كامل ودقيق لهذه الآلة. وانتقلت هذه المعرفة إلى العرب باللغة السريانية، المكتوبة في الإسكندرية أيضاً، أيام الفتح العربي لمصر تقريباً. ولم يتبق أي نماذج لهذه الآلة من عصر ما قبل الإسلام، وإن كان من المحتمل وجود بعض الآلات في القرون الأولى للحضارة الإسلامية. وهناك أجزاء من أدوات فلكية أخرى، يعود تاريخها إلى العصرين الهلينستي والبيزنطي، لا تزال موجودة حتى اليوم. وربما يكون المسلمون قد عرفوا بعض هذه الأنواع من الآلات الفلكية من خلال النماذج القديمة المتبقية. ويتضح أيضاً من ملاحظات العلماء المسلمين أن المؤلفات الإغريقية الخاصة ببعض الآلات قد ترجمت إلى اللغة العربية، لكن أياً من مثل هذه الآلات لم يصل إلينا.

وإذا عرّجنا على المنشآت العادية الأكثر تعقيداً، مثل الطواحين وآلات الرفع بالطاقة المائية، والقنوات الطبيعية والاصطناعية، فإننا لا نعرف أي أوصاف تفصيلية مكتوبة عن هذه المنشآت، التي يعود تاريخها إلى ما قبل العصر الإسلامي. فقد كانت هذه الإنشاءات عادية وشائعة إلى درجة أن أحداً من العلماء لم يفتن إلى أهمية تسجيل تفاصيل تصميماتها. على أن نقص التقارير المكتوبة لم يسبب صعوبات في انتشار هذه التقنيات في العالم الإسلامي. ذلك أن الإسلام لم يحل دون نقل التقنيات الهادفة إلى المنفعة، فقد واصل أصحاب هذه المهنة عملهم في ظل الحضارة الإسلامية، وخلفهم المسلمون بعد فترة قصيرة، وكان التأليف غالباً بالعربية لغتهم الأم. إن السهولة التي تكاملت بها هذه التقنيات في العالم الإسلامي (وشهدت تحسناً واضحاً بمرور الوقت) تغاير ما يحدث اليوم من محاولات لفهم تقنيات سابقة



حيازتهم هذه الرقعة المنفسحة من الأرض التابعة لهم طوال خمسين عاماً تقريباً، قبل أن يستولي البارثيون Parthians على شرقي ما بين النهرين، ثم يستحوذوا أخيراً - حوالي نهاية القرن الثالث قبل الميلاد - على معظم الأجزاء الشرقية من المملكة السلوقية.

إلا أن مملكة باكتريا Bactria الإغريقية نشأت في سنة ٢٥٤ ق.م، في الوقت نفسه تقريباً مع مملكة بارثيا Parthia، وأسسها الحاكم الإغريقي ديوداتوس Diodatus الذي استقل عن السلوقيين. ولا يُعرف سوى القليل عن هذه المملكة التي تمركزت عند نهري جيحون وصغد (حيث توجد مدينتا بخارى وسمرقند) وامتدت في وقت ما إلى السهول الهندية الشمالية. أخيراً، بعد صراع مزمن مع السلوقيين والبارثيين توحدت المملكة الباكترينية في مقاطعات بارثينية، وذلك حوالي سنة ١٤٠ ق.م. وتكمن أهمية باكتريا بالنسبة إلينا في موقعها كرباط تجاري بين شرق آسيا والهند من ناحية، وبين الشرق الأوسط والبحر الأبيض المتوسط من ناحية أخرى. وعلى الرغم من معرفتنا القليلة بتاريخها، إلا أنها كانت على الأرجح قناة مهمة لانتشار الأفكار بين الشرق والغرب. وهناك مدن إغريقية أخرى كتب لها البقاء داخل المستعمرات البارثينية المستقلة لمدة طويلة بعد انتهاء السيطرة الإغريقية على المنطقة بكاملها، أشهرها مدينة سوسة Susa الموجودة حالياً في إقليم خوزستان الإيراني، ومدينة سلوقية Seleucia على الضفة الغربية لنهر دجلة، على بعد خمسة وأربعين ميلاً تقريباً شمالي بابل القديمة. وظلت سلوقية مستعمرة إغريقية إلى أن دمّرها الرومان عمداً في سنة ١٦٥ م في إحدى غاراتهم المتعاقبة على بارثيا.

كان الأتاليون سلالة إغريقية أخرى حكمت جزءاً كبيراً من آسيا الصغرى يبدأ من مدينة برجامون في القرن الثاني قبل الميلاد، وكانوا مستقلين اسمياً، إلا أن برجامون أصبحت بعد ذلك خاضعة لروما على نحو متزايد إلى أن قُضي على دولة الأتاليين في سنة ١٣٣ ق.م، وخضعت برجامون مباشرة للحكم الروماني. وعلى الرغم من قلة المعلومات المعروفة عن الحياة الثقافية في برجامون أيام فترة استقلالها، إلا أنه من المحتمل أن تكون قد شهدت نشاطاً فكرياً مزدهراً، حيث يُعرف أنه كانت هناك في العاصمة مكتبة تحتوي على مائتي ألف مجلد.



كانت نهضة روما عملية متدرجة تماماً، بدأت بتحويل المدن الإغريقية في شمالي إيطاليا إلى ولايات تابعة لها حوالي سنة ٢٧٥ ق.م، وخاضت سلسلة طويلة من الحروب مع قرطاجنة دامت من سنة ٢٤٦ حتى سنة ١٤٦ ق.م، وانتهت بتدمير قرطاجنة وبسط السيادة الكاملة لروما على وسط وغرب حوض البحر الأبيض المتوسط : فوقعت إسبانيا في قبضة الرومان حوالي سنة ٢٠٥ ق.م، واليونان ومقدونيا حوالي سنة ١٤٧ ق.م. وفي عام ١٢٣ ق.م كسبت روما قاعدة لها في آسيا الصغرى مع التخلي عن برجامون. وتم الاستيلاء على القدس في عام ٦٣ ق.م، وأصبحت مصر إقليماً رومانياً في سنة ٣٠ ق.م. وأصبحت روما إمبراطورية في عام ٢٧ ق.م عندما تمكن أوكتافوس من انتزاع العرش الإمبراطوري، ومُنح لقب «أغسطس» Augustus . امتد نفوذ الإمبراطورية الرومانية في القرن الأول الميلادي ليشمل جُلَّ أوروبا الغربية حتى نهرَي الدانوب والراين، والبلقان، وآسيا الصغرى، ومصر، ومناطق الساحل الإفريقي الشمالي ، وسوريا . وكانت الحروب الداخلية والخارجية هي سمة الحياة في ظل الحكم الجمهوري والحكم الإمبراطوري على حد سواء. لكن السلطة الإمبراطورية في أوج ازدهارها أكدت استمرار الاتصالات التجارية والاجتماعية والثقافية.

في عام ٢٢٠ م نقل الإمبراطور قسطنطين Constantine عاصمته إلى «بيزنطة» على البوسفور، التي عرفت بعد ذلك باسم «القسطنطينية». وخلال القرنين الرابع والخامس الميلاديين تعرض الجزء الغربي من الإمبراطورية لغزوات القبائل الجرمانية ؛ وخلال القرن الخامس الميلادي أفلتت بريطانيا وغالة وإسبانيا وشمال أفريقيا من قبضة الإمبراطورية الرومانية الضعيفة. وكان ثيودوسيوس الكبير Theodosius the Great (٢٧٩ - ٣٩٥ م) آخر إمبراطور روماني [قسَم الإمبراطورية الرومانية إلى جزعين شرقي وغربي]. عُرف الجزء الشرقي من الإمبراطورية في التاريخ باسم «الإمبراطورية البيزنطية» واحتفظت بسيطرتها على البلقان وآسيا الصغرى وسوريا ومصر، وأصبحت تحت حكم ثيودوسيوس «الدولة المسيحية الأرثوذكسية»، ولغتها هي الإغريقية، فيما عدا بعض الوثائق القانونية والعبارات العسكرية. وعلى الرغم من الاسترداد الموقت لإيطاليا وشمال أفريقيا وأجزاء من إسبانيا إبان حكم جوستينيان (٥٢٧ - ٥٦٥ م)، فقد كان اتساع الإمبراطورية البيزنطية وقت ظهور الإسلام كبيراً مثلما كان في القرن الخامس الميلادي.



كان الفاتحون العرب يتلقون التعليمات في بادئ الأمر من الخلفاء في المدينة، لكن الأمويين أمسكوا بزمام الحكم في عام ٦٦٠ م واتخذوا من دمشق عاصمة لهم. وفي عام ٧٥٠ م أقصى العباسيون الأمويين وانتقل مركز الجاذبية للدولة الإسلامية إلى العراق، حيث أسس الخليفة العباسي الثاني «المنصور» المدينة الجديدة الزاهرة بغداد لتكون عاصمة مناسبة لإمبراطوريته، وقد نجح العباسيون في الحفاظ على الوحدة السياسية المتماسكة لدولتهم طوال مائة وخمسين عاماً تقريباً. بعدها انقسمت إلى عدد من الولايات المنفصلة، بعضها يدين بالولاء اسمياً للخلفاء، لكنها جميعاً مستقلة فعلاً. وفي النصف الثاني من القرن التاسع الميلادي أصبح الخلفاء أنفسهم الأعيب ودمى في أيدي قادتهم العسكريين الأتراك ولم يستعيدوا أبداً سلطانهم المألوف. في القرن الحادي عشر دُمجت بغداد في دولة الأتراك السلاجقة، ودُمّرت أخيراً على أيدي المغول بقيادة هولاكو في عام ١٢٥٨ م.

بفتح العرب لمصر وسوريا ورثوا مباشرة حضارة الإغريق فيهما، وآتى هذا الإرث ثماره أخيراً في نقل التراث العلمي، وفي انتشار تقاليد إنشاء الآلات والأعمال الهيدروليكية والبنائيات الحجرية، وتفاعل العرب في فارس أيضاً مع التراث المكتوب، وبدرجة أكثر أهمية مع الهندسة التقليدية النافعة. واكتسب العرب معرفة الثقافة الهندية، ليس فقط في مركز جنديشابور العلمي، ولكن أيضاً في أثناء وجودهم في السند، وبعد ذلك في معظم مناطق الهند الشمالية. كما كانت آسيا الوسطى، على ما يبدو، أهم مصدر لازدهار العلاقات الثقافية المتبادلة مع الصين. وسوف تكون لدينا فيما بعد فرصة لمناقشة انتقال العلوم والتقنيات الصينية في مجالات صناعة الورق وآلات الحصار والخيمياء إلى الحضارة الإسلامية.

أما في شمال أفريقيا وإسبانيا وصقلية فقد كان العرب قادرين على مراقبة نتائج المهارات الرومانية في الهندسة المدنية، وخاصة في مجالات بناء السدود والجسور والقنوات.

لقد كانت هناك أولاً فترة ضرورية للاندماج قبل أن يؤتي تراث المعرفة العلمية والتقنية في البلاد، التي فتحتها المسلمون، ثماره في المجتمع الإسلامي الجديد، فقد كان العرب منذ الفتوحات المبكرة وحتى نهاية الخلافة الأموية معنيين بالشؤون العسكرية، وبتهدئة الأوضاع في البلاد التي دخلوها، وبارساء



مقدمة

النظم الإدارية والمالية والقانونية. وشكّل العرب الفاتحون نخبة حاكمة لتسليم المنح المالية والامتيازات الأخرى، التي كانت محرمة على الموالي، حتى بعد أن أصبحوا مسلمين، علماً بأن التمييز في هذه الحالة يتعارض مع تعاليم القرآن [الكريم]. وأصبح الإسلام بالتدرج عقيدة الأغلبية، وحلت اللغة العربية محل اللغات المحلية في كل مكان، عدا إسبانيا وإيران، ولو أن اللغة العربية، حتى في هذه البلاد، أصبحت وسيلة الاتصال بالكتابة وظلت كذلك لعدة قرون. وكان العرب دائماً أقلية صغيرة بين سكان الدولة الإسلامية، لكن أعداد العرب الخُصّ تناقصت مع تزايد الزواج والمصاهرة، بينما تحسنت أوضاع الناس العاديين تدريجياً، وأصبحت دولة العرب «عالم الإسلام» المتجانس تماماً، على الرغم من بقاء الفروق العرقية واللغوية، ووجود أقليات كبيرة من المسيحيين واليهود وجماعات دينية أخرى، وانقسام المسلمين أنفسهم إلى طوائف وفرق دينية، أهمها السنيون التقليديون والشيعة أتباع [الإمام] علي ابن عم النبي ﷺ محمد صلى الله عليه وسلم ﷺ. ومع كل هذا، فإن المسلمين، على الرغم من التثكك السياسي، كانوا كياناً حقيقياً تجمع بينهم روابط الدين واللغة.

كان هناك وضوح تام إبان القرون الأولى للحضارة الإسلامية بالنقل عن الإغريقية واللغات الأخرى، وتحددت السمة العالمية للحركة التي احتضنت المعرفة العلمية وغذتها برعاية «الخلفاء العباسيين» العظام، الذين اهتموا بتكامل الإنجازات الثقافية للشعوب التي أخضعوها، وتحول العديد منها إلى الإسلام، واعتبروا هذا التوجه بمنزلة رسالة مركزية لسلاسلهم الحاكمة. وقد عكس ازدياد الرعاية المنتظمة للترجمة خلال هذه العهود استراتيجية الخلفاء ووزرائهم للأخذ بأنتع العناصر من الثقافات السابقة على الإسلام، باعتبارها حاجات ضرورية ملحة، وكان للأثرياء من الطبقات العالية في المجتمع دور في تشجيع هذه الأنشطة.

ترجمة الأعمال العلمية إلى العربية

اتبع الإغريق وجهة النظر الموسوعية في المعرفة، ولم يجد المسلمون من بعدهم عن هذه النظرة. لهذا ينبغي التأكيد على أننا أخطأنا في تسلسل الأحداث، طبقاً للخبرة الحديثة، باعتبار العلم والتقنية جزءاً مستقلاً، وهذا لا يعني أن الإغريق والمسلمين فشلوا في تقدير الحاجة إلى تقسيم العلوم لفروعها المختلفة. والحقيقة أن المسلمين، على وجه الخصوص، كانوا مثابرين



على التأليف في «تصنيف العلوم»، والمحتوى الدقيق لهذه المؤلفات لا نحتاج إليه هنا (على أي حال، تختلف قوائم التصنيف من مؤلف إلى آخر، لكن المبادئ الأساسية التي تقوم عليها لا تتغير جذرياً).

والخاصية الجوهرية، التي ينبغي أن تكون ماثلة في الأذهان بشأن هذه القوائم واتجاهات الإغريق والمسلمين بعامة، هي أن استخدامهم لكلمة «علم» في العربية (Science في الإنجليزية) يختلف جذرياً عن استخدامنا لها الآن، حتى لو أخذنا في الاعتبار تغير وجهة نظرنا في العلم، مقارنة بافتراضات القرن التاسع عشر الميلادي. إن تصنيفات المسلمين عندما تشمل الموضوعات - التي نتفق على تصنيفها اليوم كعلوم - مثل الفلك والميكانيكا، فإنها تشمل أيضاً موضوعات مثل الإلهيات والفلسفة والمنطق والميتافيزيقا. والعلماء أنفسهم يجدون أن المفهوم الحديث للتخصص غريب عليهم، ولا يرون غرابة في الجمع بين الفلسفة التأملية النظرية وبين الطب أو الفلك مثلاً. ومن الواضح أن ضغوط الرعاية والاقتصاد كانت إلى حد ما محددة لمدى أنشطة العلماء، تماماً مثل تأثيرها على أسلافهم الهلنستيين، إلا أن هذا المدى كان في أغلب الأحوال واسعاً وممتدداً. (كان هناك بعض المتخصصين الحقيقيين، وسوف تؤخذ أعمالهم في الاعتبار في الفصول المتعلقة بموضوعاتها). وقد أثرتنا أن نتعامل مع العلوم طبقاً لمفهومها وتمييزها الحديثين، لأن أي معالجة أخرى سوف تترك العمل، وتجعله صعب المآخذ إلى درجة الاستحالة. ومن ثم لم نجد بُدأً من الإجحاف بعمل المترجمين لأننا، بصفة عامة، سوف نذكر فقط تلك الأعمال المتعلقة بالفصول الأخيرة من هذا الكتاب.

عندما قام الخليفة العباسي الثاني «المنصور» (حكم في الفترة ٧٥٤ - ٧٧٥ م) بالإشراف على إرساء أساسات بغداد كان يلازمه المنجمان نوبخت وما شاء الله، وكان الأول فارسياً - زرادشتياً سابقاً - وكان الثاني يهودياً من بلخ في خراسان. ترجم نوبخت عن البهلوية وصنف كتباً في علم أحكام النجوم والموضوعات المتصلة به، بينما كتب ما شاء الله عن «التعاطف النجمي»، وكان هدفهما تخطيط المدينة على نحو يجعلها يمثل هذه التأثيرات سعيدة ميمونة. ومن الواضح أن المنصور لم يشعر بارتياح أو تأنيب للضمير بشأن استخدام غير العرب في هذا المشروع. وبالمناسبة، لا ينبغي افتراض أن المنصور سمح لنفسه أن يتأثر بالعلوم الوهمية على نحو غير لائق بسبب استخدامه المنجمين للمساعدة في تحديد خريطة المدينة. ولقد حرص على المراقبة التامة للمقاولين أثناء عملية البناء، وخاصة فيما يتعلق بالتكلفة، إلى درجة أنه عرف باسم «أبي الدوانق».



كان البرامكة عائلة غير عربية ذات نفوذ عظيم في بلاط العباسيين الأوائل، واشتهر من بينهم خالد بن برمك وزير المنصور، الذي تسلسل من رعاة معبد بوذي في بلخ، وأصبح زرادشتيا قبيل الفتح الإسلامي. وكان البرامكة، كالمسلمين، وزراء وقادة وحكاما، ووصلوا إلى أوج نفوذهم في عهد هارون الرشيد قبل نكبتهم في عام ٨٠٣ م. وكانت لعائلة البرامكة معرفة واسعة بالثقافة الإغريقية، كما كان لهم تأثير مهم في بدايات حركة الترجمة تحت حكم العباسيين الأوائل، وقرب نهاية القرن الثامن الميلادي كانت هناك معايير موضوعية وأساليب لغوية تحكم عملية الترجمة.

كان ابن المقفع (ت ٧٥٦ م) من أوائل المترجمين في العصر العباسي، وهو كاتب فارسي الأصل ترجم كتاب الحكايات الخيالية الهندي «كليلة ودمنة» عن اللغة البهلوية، وتُعزى إليه أيضاً ترجمة مجموعة أعمال تمثل تاريخ إيران القديم، وثقافتها وحضارتها. وكان ابنه محمد من بين المترجمين الأوائل للمؤلفات الإغريقية في المنطق والطب إلى اللغة العربية، أما إبراهيم الفزاري فكان خبيراً في الفلك والتقويم، وكان أول مسلم يصنع أسطرلابا، وبدأ العمل في كتاب «السدّهانتا» الذي صنفه الرياضي الهندي براهماجوبتا (ولد عام ٥٩٨ م) في الفلك والجداول الفلكية. وسَّع الخليفة هارون الرشيد (٧٨٦ - ٨٠٩ م) من نشاط الترجمة على أساس أكثر منهجية وتنظيماً. وكانت مجموعات كبيرة من المخطوطات اليونانية موجودة في عمورية وأنقرة، كما حُصل على كتب إغريقية أخرى في العلوم الفيزيائية بطلب دبلوماسي من الإمبراطور البيزنطي. وأصبحت «خزانة الحكمة» وسيلة مرجعية للفلكيين والفيزيائيين، وكانت من الضخامة بحيث احتاجت إلى أمين يقوم على إدارتها، فعين هارون الرشيد لهذا المنصب مترجماً للأعمال الفارسية هو الفضل بن نوبخت الذي استعان به جده في تأسيس بغداد.

على أن الخليفة المأمون، ابن هارون الرشيد، فاق أباه في تقديم الدعم لمترجمي الكتب العلمية، التي كانت أيامه في أغلبها إغريقية الأصل، كما أسس بيت الحكمة ليكون مؤسسة أكثر شهرة من مكتبة هارون، حيث يمكن اعتباره مؤسسة، وكانت معظم الترجمات والأعمال العلمية الأصيلة تجري تحت رعايته. وكان بنو موسى بن شاعر الثلاثة، محمد وأحمد والحسن، بترتيب أعمارهم بدءاً من الأكبر، أصحاب دور رئيسي في رعاية العلم والتقنية أيام حكم المأمون ومن خلفوه مباشرة. وكان أبوهم موسى بن شاعر فلكياً بارزاً ومرافقاً للمأمون



وقت أن كان مقيماً في خراسان قبل توليه الخلافة. وعندما توفي موسى أصبح الإخوة الثلاثة تحت وصاية المأمون الذي أرسلهم إلى بيت الحكمة لاستكمال تعليمهم. وبعد أن تركوا بيت الحكمة، عهد إليهم المأمون ومن جاءوا بعده بمشاريع مختلفة شملت أعمال المساحة الجيوديسية، كما أصبحوا مقاولين لمشاريع عامة. وربما كان هذا، إلى جانب مباشرتهم أنشطة أخرى، سبباً في ثرائهم وقوة تأثيرهم، وأصبح محمد في أواخر أيامه ضمن حكماء القصر، وقت أن انتقلت السلطة الحقيقية من الخلفاء إلى قادة جيوشهم الأتراك.

إن الأعمال الفكرية لبني موسى بن شاذان تمثل إسهامهم الرئيسي في نشأة العلم العربي، وقد خصصوا معظم ثروتهم وكرسوا جهودهم للبحث عن أعمال الكتاب القدامى، وأرسلوا بعثات إلى بيزنطة لجلب مثل هذه المؤلفات إلى بغداد. ويقال إن محمداً قام شخصياً برحلة إلى بيزنطة، ورافق المترجم المشهور ثابت بن قرة محمداً عند عودته إلى بغداد، وبدأ عمله في منزل محمد. واعتاد الإخوة الثلاثة أن يدفعوا حوالي ٥٠٠ دينار شهرياً لمجموعة المترجمين الذين عملوا في بيت الحكمة. كما قدم هؤلاء العلماء إسهامات علمية أصيلة ذات قيمة عالية، والأرجح أنهم كانوا أكثر العوامل المستقلة الفاعلة في تشجيع استيعاب الأعمال الأجنبية وتمثيلها بالعربية، لكنهم أبدعوا أيضاً بأنفسهم أعمالاً ابتكارية مهمة. وتذكر المصادر أنهم صنّفوا حوالي عشرين كتاباً شملت رسائل في الرياضيات والفلك والميكانيكا، لم يبق منها سوى ثلاثة كتب، أحدها في الأغلب لأحمد، وهو كتاب قيم في الميكانيكا والآلات الباردة بعنوان «كتاب الحيل» (انظر الفصل السابع).

وبالنسبة إلى التقليد الحراني، كما مثله ثابت بن قرة، فقد كان أثراً متبقياً للديانات النجمية السائدة في أواخر العصور القديمة. ولما كانت الفلسفة، متضمنة الرياضيات والتنجيم، أساسية لاستمرار تقاليد الصابئة، فإن ثابت لم يعمل مستقلاً، ولكنه أسس مدرسة للرياضيات والتنجيم، تابعها من بعده ابنه، وإثنان من أحفاده، وواحد من أبناء أحفاده. وكان من بين ترجماتهم أعمال أرشميدس وأبولونيوس البرجي، وهي أعمال قيمة في الهندسة الرياضية والميكانيكا، فضلاً عما تتضمنه من معلومات خاصة بخبرات هندسية. وكان ثابت على دراية تامة بنظرية العدد الفيثاغورية الجديدة التي طورها الأفلاطوني الحديث نيقوماخوس الجرشى، ووضع النسخة العربية لكتاب



نيقوماخوس «المدخل إلى علم العدد»، وأصبح ثابت منجما للخليفة المعتضد بعد أن ترك الخدمة عند بني موسى، وتضمنت ترجماته عن الإغريقية والسريانية نسخاً منقحة من كتاب بطليموس «المجسطي»، وكتاب إقليدس «الأصول»، كما شرح كتاب «الفيزيكا» لأرسطو، وصنف كتاباً في «طبائع النجوم [الكواكب] وتأثيراتها» لبيان الأسس المفاهيمية لفنون التنجيم.

حنين بن إسحق أشهر مترجمي بغداد في القرن التاسع الميلادي، وأكثرهم إنتاجاً، وهو ابن لصيدلي عربي نسطوري من الحيرة في جنوب العراق، وكان يجيد اللغتين السريانية والعربية. ربما سافر إلى بيزنطة أو الإسكندرية بعد قضاء فترة مبكرة للدراسة في بغداد. وعلى كل حال، فإنه أتقن الإغريقية عندما عاود الظهور في بغداد. وفضل العمل مستقلاً، كما فعل بنو موسى، فترجم أعمالاً في الطب والفلسفة والفلك والرياضيات والسحر، كذلك أشرف على ترجمات ابنه إسحق، وابن أخته حبيش بن الحسن وحواريين آخرين. ولما كان حنين هو الوحيد بين شركائه الذي أتقن الإغريقية، فإنه كان يقوم عادة بترجمة أولية إلى السريانية أو إلى العربية في بعض الأحيان. وكان إسحق وحبيش يعرضان عملهما على حنين لمراجعته وتصويبه. وقد أحكم حنين المراقبة على مرديه طوال حياته، إلا أن عملهم لم يقابل إلا بتقدير بخس. من ناحية أخرى، كان حبيش مترجماً جيداً للمواد الطبية، لكنه تحمل مع آخرين مسؤولية كاملة لترجمة المواد الفلسفية والرياضية التي تتضمن كل مؤلفات أرسطو تقريباً. جمع حنين قائمة أعمال جالينوس التي كانت متوافرة في عصره، وحدد منها حوالي مائة عمل ترجمها بنفسه إلى السريانية أو العربية. وبالإضافة إلى هذه الترجمات، شمل إنتاجه الضخم ترجمات لأبقراط وأطباء آخرين. كذلك صنف أعمالاً أخرى من بينها كتب في طب العيون، وطبيعة الضوء، والخيمياء.

إلى جانب دوره الحاسم كمترجم وعالم ومعلم، قدّم حنين أهم إسهام في تقدم الثقافة العربية بجهوده الناجحة في ابتكار معجم تقني للمفردات العربية والسريانية. واعترافاً منه بالحاجة الضرورية إلى نصوص جيدة، فإنه عمل مع زملائه على مقارنة النصوص الحرجة والمقابلة بينها، مع أخذ القراءات المختلفة في الاعتبار، قبل البدء في الترجمة. وقام حنين بتتحيق ترجماته، بعد أن ظهر اختلاف في المعاني، وبهذه الطريقة أسست منهجية يقاس عليها للترجمات التالية.



استمرت ترجمة الأعمال الإغريقية بعد حنين في أواخر القرن التاسع الميلادي وطوال القرن العاشر الميلادي، واشتهر من بين المترجمين قسطا بن لوقا، وهو مسيحي من مدينة بعلبك في لبنان. عمل في بغداد لبعض الوقت طبيبا وعالما ومترجما، وذاعت شهرته عاليا مثل حنين. توفي في أرمينيا عام ٩١٢ م، ولا تزال بعض ترجماته موجودة، مثل ترجماته لبعض مؤلفات دياfantوس وثيودوسيوس وأوتوليكس وهاييكلس وأرستارخوس وهيرون. كما ألف عدداً من الأعمال الأصلية معظمها في موضوعات طبية، لكنها شملت أيضاً عدة رسائل فلكية، وكتابين في شرح «أصول» إقليدس، ورسالة في الجبر، وكتاباً يفسر فيه مقالات دياfantوس في الجبر، وكتباً في ميزان القبان والموازين والمقاييس والمرايا المحرقة. وقد أجمع المترجمون وكتاب السير على مدحه، والشاء على مهارته في ترجمة الأعمال الإغريقية إلى العربية. ويبدو، في ضوء الترجمات الموجودة، أنهم أنصفوه تماماً وقَدَّروه حق قدره.

في القرن العاشر الميلادي كان الجهد منصباً أكثر على الكتابات الفلسفية والإلهيات، خاصة ترجمات وشروح أرسطو. لكن تجدر الإشارة إلى أن مؤلفي بعض النصوص بالغة الأهمية، فيما نرى، كانوا مجهولين، ومن الممكن أن يكونوا قد ظهرُوا في أي وقت في أثناء حركة الترجمة. والحقيقة أننا لا نعرف أحياناً ما إذا كانوا من أصل إغريقي أو عربي. وسوف نعرض في الفصول الأخيرة من هذا الكتاب لبعض هذه النصوص، مثل تلك الرسالة المنسوبة إلى أرشميدس المزعوم عن الساعة المائية.

استمرت حركة الترجمة حتى منتصف القرن الحادي عشر الميلادي، في الشرق وفي الأندلس، حيث يقال إن الخليفة الأموي الحكم الثاني (فترة حكمه من ٩٦١ حتى ٩٧٦ م) جمع مكتبة تحتوي على حوالي ٤٠٠٠٠٠ كتاب بوساطة وكلاء في جميع أنحاء المشرق. وعلى الرغم من الرأي القائل بأن الترجمة توقفت بسبب رد فعل ديني، فإن التفسير الأرجح هو، ببساطة، أن المترجمين قد أكملوا مهمتهم. فبحلول عام ١٠٥٠ م تقريباً كانت جميع الأعمال العلمية المهمة في الفترة الهلنستية متاحة باللغة العربية. ونظراً إلى أن الأعمال العربية الأصلية أدت إلى تطوير النظم العلمية الإغريقية وتوسيعها، فإن العلماء المسلمين حرصوا على الإشارة إلى أسلافهم العرب الذين كانت أعمالهم مزيجاً مركباً من الفكر الإغريقي والإسلامي، أكثر من الإشارة إلى الأصول الإغريقية مباشرة.



الرياضيات

تضمن تراث الحضارة الإسلامية في الرياضيات قدرا كبيرا من علوم الحضارات الأقدم، لكن تمييز مختلف الجداول التي كونت خيوطها في النهاية ذلك التطرير المتشابك الذي يزين نسيج الرياضيات الإسلامية (*) يكاد يكون أمرا مستحيلا. إلا أن إحدى هذه الجداول يمكن التعرف عليها من دون تردد، وهي تلك التي قدمها العالم الهلنستي. ذلك أن المصادر الهلنستية التي تُرجمت إلى اللغة العربية في القرنين التاسع والعاشر الميلاديين، إما مباشرة من اللغة الإغريقية أو بوساطة اللغة السريانية، شملت معظم المصنفات الرئيسية المهمة في الرياضيات الإغريقية. على سبيل المثال، لدينا ترجمات عربية لكتابي «الأصول» و«المعطيات» لإقليدس Euclid، و«المخروطات» و«النسبة المحدودة» و«الحل المحدد» لأبولونيوس البرجي Apollonius of Perga، (*) ينبغي فهم الصيغة الإسلامية في هذا السياق على أساس ثقافي محض نسبة إلى الحضارة الإسلامية. ولعل هذا هو المعنى الذي يقصده المؤلف [المترجم].

«شغل حساب المثلثات مكانة مهمة في الرياضيات الإسلامية، وهو الفرع الذي أسهم فيه المسلمون أعظم الإسهامات غير المسبوقة»

المؤلف

العلوم والهندسة في الحضارة الإسلامية

وكتاب «الأكر»^(*) لثيودوزيوس الطرابلسي Theodosius of Tripoli، وكتاب «المدخل إلى علم العدد» لنيقوماخوس الجرشي^(**) Nichomachus of Gerasa، وكتاب «الأكر» لمينيلأوس Menelaus، بالإضافة إلى أعمال أهرن Hero وثاون Theon وغيرهما من مشاهير الرياضيين والشرح الإسكندرانيين. ويحظى أرشميدس Archimedes بأهمية خاصة في الرياضيات (والميكانيكا) الإسلامية، حيث إن جميع مؤلفاته تقريباً ترجمت إلى اللغة العربية، مثل «الكرة والأسطوانة» و«مساحة الدائرة» و«توازن السطوح» و«الأجسام الطافية». كما يوجد عدد من المؤلفات باللغة العربية منسوبة إلى أرشميدس وليس لها أصول باللغة الإغريقية. وهناك بعض الأعمال التي ترجمت أكثر من مرة، وكتبت شروح عدة لأكثرها تأثيراً طوال القرون، مثل «أصول» أو «أركان»^(***) إقليدس و«مخروطات» أبولونيوس. ولقد شمل التقليد (المأثور) الإغريقي، الشفهي والمكتوب، خبرات بابلية، عاكسا بذلك المستوى المتقدم لعلوم الرياضيات والفلك في بابل. ويعتبر النظام الستيني من أهم التراثيات الرياضية البابلية التي انتقلت إلى الإغريق، ثم انتقلت بعد ذلك إلى المسلمين.

أما قصة انتقال الرياضيات الهندية إلى الحضارة الإسلامية، وهي عامل مهم بدرجة حاسمة في تطور الرياضيات عموماً، فليس من السهل إزالة الغموض عنها وتخليصها من الأساطير. وطبقاً لرواية مصدر عربي، وقد إلى بلاط الخليفة المنصور في بغداد سنة ٧٧٢ م رجل هندي معروف في وطنه بتمكته من العلم. هذا الرجل - فيما تقرر الرواية - عرف طريقة

(*) أكر: جمع أكرة، وهي لُغِيَّةٌ في الكرة، وعلم الأكر يبحث في أحوال الأشكال الكرية، أو «الكرات» Spherics [الترجم].

(**) ولد نيقوماخوس في جَرَش (في الأردن حالياً)، وكانت إحدى بلدان الثقافة اليونانية القديمة. وقد تلقى علومه في جرش نفسها وفي عدد من البلدان التي اشتهرت بالعلم في ذلك الحين. ولعله زار الإسكندرية (مصر) ودرس فيها، وكانت الإسكندرية مركزاً للمذهب الفيثاغوري وللعلوم الرياضية (انظر: عمر فروخ، تاريخ العلوم عند العرب، دار العلم للملايين، بيروت ١٢٩٧ هـ / ١٩٧٧ م، ص ٢٠٠) [الترجم].

(***). هذا الكتاب كان اسمه في اليونانية «أسطوخيا» Stoixia، وعَرَبَ العرب هذه الكلمة فقالوا «اسطقس» (وجمعها استقصات، استقصات... إلى آخره)، ثم سَمَوْا الكتاب: الأصول، أو الأركان، وعبروا عن الكلمة اليونانية باللفظ العربي: عنصر (وجمعها: عناصر)، والمقابل الإنجليزي لاسم الكتاب: Elements [الترجم].



الرياضيات

«السندهند» (*) المتعلقة بحركات النجوم والرياضيات اللازمة لتجليها، وأعد نسخة مختصرة من مؤلف خاص بهذه القضايا. عندئذ أمر الخليفة بأن يترجم هذا الموجز إلى اللغة العربية، وعهد بذلك إلى الفزاري (ت نحو ٧٧٧ م) وابنه محمد، ويعقوب بن طارق (ت نحو ٧٩٦ م). وكان اعتقاد المثقف التقليدي أن اتصال الحضارة الإسلامية المباشر بعلوم الفلك والرياضيات الهندية، خاصة الأرقام الهندية، قد بدأ في ذلك الحين، لكن المصادر العربية عموماً لا تؤيد هذا الاعتقاد. وكلمة «سندهند» تعريب للكلمة الهندية «سد هانتا» Siddhanta، ولا يُعرف على وجه الدقة أي من مجاميع السدهانتا Siddhantas، إذا ما كان موجوداً، هو الذي تُرجم إلى العربية في أواخر القرن الثامن وأوائل القرن التاسع الميلاديين. وتجدر الإشارة إلى أن المؤلفات العربية لا تتضمن البتة أي مراجع تُذكر لأي نص، أو مصدر معلومات، باللغة السنسكريتية، أو لأي عالم رياضيات هندي، ولا تستشهد بأي مصطلح أو أي عبارة باللغة السنسكريتية.

وتقتضي أكثر الآراء المعاصرة قبولاً بأن الرياضيات الهندية (ومعها تقريبا علم الفلك كالعادة) قد انسأقت تدريجياً إلى مناطق الشرق الأوسط، والسواحل الجنوبية للبحر الأبيض المتوسط، بدءاً من القرن السابع الميلادي، وانتقل قدر كبير منها عبر قنوات فارسية.

لسوء الحظ، يعوزنا أن نجد كتباً باللغة البهلوية في موضوعات علمية؛ فالعلم الفارسي الموثوث في ثنايا الترجمات والمؤلفات المعربة التي يظهر فيها بعض الجداول الفلكية المسماة «زيج الشاه» قد تحول إلى علم عربي واستخدمه الفزاري مع غيره من العلوم المعربة. وهكذا أصبح العلم الفارسي، على ما يبدو، مزيجاً من العلم اليوناني والعلم الهندي على نحو يستحيل معه فصل أي معارف فارسية خالصة.

بناءً على ذلك، ورث المسلمون ثروة معرفية متنوعة عن أسلافهم البابليين والإغريق والهنود والفرس، وكان عليهم أن يطوروا هذه المبادئ المعرفية المتباينة إلى علم الرياضيات الذي أصبح وسيلة متقدمة ومرنة لمتابعة تحقيق أهداف نظرية وعملية على حد سواء.

(*) سندهند Sindhind: اسم محرّف من اللغة الهندية: سدّهانتا، ومعناه «المعرفة». ولكن هذا الاسم أطلق فيما بعد على كل كتاب يبحث في علم أحكام النجوم. وهناك خمسة مجاميع في الرياضيات والفلك تحمل هذا الاسم، ويغلب عليها كلها أثر العلم اليوناني من الرياضيات والفلك والعلم الهندي القديم (انظر: عمر فروخ، مرجع سابق) [المترجم].



الأعداد وعلم الحساب

ورث الرياضيون المسلمون عن أسلافهم ثلاثة أنظمة منفصلة للعد والحساب، واجتهد أجيال العلماء المتعاقبة لإيجاد نظام موحد أفضل من الأنظمة السابقة. ومع ذلك، لا يمكن القول بوجود أي عمل باللغة العربية في الرياضيات يصف نظاما كان متكاملا بصورة حاسمة تجعله فيما بعد جديرا بالاعتماد والقبول من جانب أهل الاختصاص جميعا. وأصبح الواقع، بالأحرى، أنه ما دام مجموع المعارف الرياضية المتراكمة كان معروفا بأكمله لأفضل الرياضيين، فإنهم كانوا أحرارا في استخدامهم هذه المبادئ المعرفية المناسبة لأغراضهم وميولهم على أفضل وجه. ويمكن تقدير المسألة حق قدرها إلى أبعد حد ببحث الأنظمة الثلاثة المختلفة بإيجاز. عند هذه النقطة ينبغي التأكيد على أننا سوف نستخدم في هذا الكتاب ترقيفا حديثا بغرض الملاءمة، بالرغم من أن هذا الأمر ينطوي عادة على مفارقة تاريخية. ولقد استخدم العلماء المسلمون، كما سنرى، أرقاما وعلامات تبدو غريبة الآن عن عيوننا، فكثيرا ما كان يُعبر بكلمات عن الأرقام والكميات الجبرية.

ومن المعروف أن البابليين استخدموا القياس الستيني منذ أزمان بعيدة، ولعب العدد «ستون» الدور نفسه الذي يؤديه العدد «عشرة» الآن في الأرقام الصحيحة والكسور العشرية. ولا تزال آثار النظام الستيني باقية بطبيعة الحال في تقسيمنا الساعة إلى دقائق وثوان. وكان هذا النظام يستخدم عالميا تقريبا من قبل الفلكيين القدماء والمسلمين على حد سواء، وأحد عناوينه العربية في الواقع «طريق المنجم». وميزة هذا النظام، مقارنة بالنظام العشري، هي أن العدد ٦٠ له أحد عشر معاملا (١، ٢، ٣، ٤، ٥، ٦، ١٠، ١٢، ١٥، ٣٠، ٦٠)، بينما العدد ١٠ له أربعة معاملات فقط (١، ٢، ٥، ١٠). ويمكن استدعاء هذه الميزة ذاتها لنظام النقود البريطانية قبل العشرية التي كانت أسهل استخداما بالحسابات الذهنية من النقود العشرية، وذلك قبل اختراع الحاسبات الإلكترونية رخيصة الثمن، لكن الحساب الذهني يبدو أنه مهارة زائلة على كل حال. وقد كانت الأعداد الصحيحة تُعد في النظام الستيني على المقياس العشري، وتحدد الأعداد بحروف الأبجدية العربية مثلما كانت تحدد في السابق بحروف الأبجدية السامية الأقدم، وبالأربعة والعشرين حرفا الإغريقية. كانت الحروف العربية الثمانية والعشرون تأخذ القيم الآتية، بدءا من اليمين إلى اليسار (*):

(* وهكذا يقابل العدد ١١، مثلاً، يا و ٣١٤ شيد و ١٠٠١ غا و ٢٠٠٠ يغ ومليون يقابل غغ، وهلم جرا. وقارئ المخطوطات العربية يلقى عنتا لأن العرب لم ينقطوا الحروف. [الترجم].



الرياضيات

أ	ب	ج	د	هـ	و	ز	ح	ط
١	٢	٣	٤	٥	٦	٧	٨	٩
ي	ك	ل	م	ن	س	ع	ف	ص
١٠	٢٠	٣٠	٤٠	٥٠	٦٠	٧٠	٨٠	٩٠
ق	ر	ش	ت	ث	خ	ذ	ض	ظ
١٠٠	٢٠٠	٣٠٠	٤٠٠	٥٠٠	٦٠٠	٧٠٠	٨٠٠	٩٠٠
غ = ١٠٠٠								

الشكل ٢ - ١: حروف الأبجدية العربية (تستخدم كأرقام)

يعرف هذا النظام باسم «حساب الجُمَل» أو «أبجد». والكلمة الأخيرة تكون الحروف الأربعة الأولى من النظام. وكما سبق أن ذكرنا، يستخدم الفلكيون النظام أبجد/ ستيني بلا تغيير تقريبا، فالأسطرلابات مثلا يتم تدريجها وتحديد علاماتها دائما بحروف نظام «أبجد». ويظهر هذا النظام أيضا في عدد من الأعمال الحسابية (العددية) العربية، وهو حتى اليوم لم يهجر تماما. وبالرغم من أنه لم يستخدم طويلا في العمليات الحسابية، إلا أنه يستخدم في بعض البلدان العربية. على سبيل المثال، لترقيم الفقرات في الوثائق الرسمية. ولما كانت حروف النظام «أبجد» تستخدم للأعداد الصحيحة، فإن الكسور كانت تحول إلى النظام الستيني. على سبيل المثال، يعبر الحاسب المسلم تقليديا عن

الكسر $\frac{23}{25}$ على الصورة $\frac{1}{3}$ ٥٥ جزء من ٦٠، وفي الخطوة التالية يجزئ المقدار $\frac{1}{3}$ ٥٥ إلى أجزاء نسبتها إلى ٦٠ على الصورة فتصبح النتيجة $30 + 20 + 4 + 1 = 65$ (*).

أما النظام الثاني للحساب، وهو «الحساب بالأصابع»، فيمكن عرضه بإيجاز عام، حيث إنه لم يوصف بالتفصيل في أي كتاب عربي في الحساب. ويعرف هذا النظام في المؤلفات العربية باسم «حساب اليد» لتمييزه عن «علم الحساب» الذي يقصد به «الحساب الهندي». وإحدى سمات حساب اليد أنه لا يشتمل على رموز حسابية. فالأعداد فيه تذكر بأسمائها ويعبر عنها كتابة بكلمات. وكان يتم إجراء العمليات الحسابية ذهنياً، مع اعتبار القواعد:

$$10^3 = 10 \times 10^2 \quad \text{و} \quad 10^3 \div 10 = 10^2$$

$$\text{و} \quad 10 = \sqrt{10^2}$$

بالإضافة إلى عدد من الطرق المختصرة شائعة الاستعمال. لكن عند المعالجة اليدوية تنشأ نتائج وسطية تتطلب من الحاسب أن يتذكرها ويوضحها بطي أصابعه في أوضاع اصطلاحية معينة تكفي بدرجة جيدة لتمييز الأعداد من ١ إلى ٩٩٩٩، ويطلق على هذه الأوضاع اسم «العقود» ومفردها «عقد» [نسبة إلى عقد الإصبع]. وهكذا فهم الحاسب بالأصابع أن الأعداد تتكون من مراتب أو خانات هي: الآحاد، العشرات، المئات، ... إلخ، وكل مرتبة بها أحد «العقود» التسعة: واحد أو اثنان، تسعة. وطبقاً لهذا الفهم فإن كلمة عقود أصبحت تعني ما نسميه الآن «الأرقام» Digits. لكن «العقد» و«المرتبة» لم يكونا دائماً مميزين بوضوح من الناحية العملية.

هناك سمة أخرى تميز نظام الحساب بالأصابع وتظهر في طريقة معالجته للكسور، فهو يشتمل على ثلاث مجموعات من الكسور: إحداها الكسور الستينية التي تؤكد الأصل الإغريقي - البابلي في هذا النظام، والمجموعة الثانية تعبر عن الكسور بدلالة أجزاء وحدات القياس والنقد. على سبيل المثال، إذا كان «الدرهم» الواحد يساوي ٢٤ «قيراطاً»، فإن ٧ «قراريط» تمثل الكسر $\frac{7}{24}$.

(* باستخدام السلم الستيني يكتب الكسر $\frac{23}{25}$ هكذا:

$$\frac{23}{25} = \frac{20}{25} + \frac{3}{25} = \frac{4}{5} + \frac{3}{25} = \frac{16}{25} + \frac{3}{25} = \frac{19}{25} + \frac{4}{25} = \frac{15}{25} + \frac{4}{25} = \frac{1}{5} + \frac{4}{25} = \frac{1}{5} + \frac{1}{5} \times \frac{1}{3} + \frac{1}{3} + \frac{1}{3} = \frac{1}{5} + \frac{1}{3} + \frac{1}{3} + \frac{1}{3} = 1 + \frac{1}{5} + \frac{4}{25} = 60 + 20 + 4 = 84$$

حيث يظهر الميل للتعبير عن الكسر $\frac{1}{15}$ بالصورة $\frac{1}{3} \times \frac{1}{5}$ وكان الكسر الوحيد المقبول على الصورة $\frac{1}{3}$ هو $\frac{2}{3}$ [الترجم].



الرياضيات

ويتغير العديد من هذه الوحدات من مكان لآخر. لكن المؤلفين كانوا عادة يعرفون الوحدات التي استخدموها. أما المجموعة الثالثة فيمكن تسميتها «بالكسور العربية»، رغبة في اسم أفضل، حيث تحوي اللغة العربية لفظا واحدا لاسم كل من الكسور التسعة: $\frac{1}{2}$ [نصف]، $\frac{1}{3}$ [ثلث]، ...، $\frac{1}{10}$ [عُشر]، ويعبر عن غيرها بعبارة موجزة، مثل $\frac{5}{3}$ [ثلاثة أخماس]، $\frac{1}{11}$ [جزء من أحد عشر جزءا]، $\frac{1}{12}$ [جزء من اثني عشر جزءا].

أيضا، كان يتم إجراء العمليات الحسابية ذهنيا على الكميات الكسرية، مع الأخذ في الاعتبار القواعد الآتية:

$$\frac{أد + ب ج}{ب د} = \frac{ج}{د} + \frac{أ}{ب} ; \frac{أ ج}{ب ج} = \frac{أ}{ب}$$

$$\frac{ب ج}{ب د} \div \frac{أ د}{ب د} = \frac{ج}{د} \div \frac{أ}{ب} ; \frac{أ ج}{ب د} = \frac{ج}{د} \times \frac{أ}{ب}$$

$$\frac{أ د}{ب ج} =$$

ولقد أطلق نظام الحساب الإصبعي العنان لنظام الحساب الهندي ، وهذا لا يعني أنه طرح جانبا وتم الاستغناء عنه تماما، فقد أبقى على النقاط الجيدة فيه مع النظام الستيني ، الأمر الذي أدى إلى استحداث نظام جديد أكثر ثراء من سابقه، بما في ذلك النظام الهندي المنقول. وبالرغم من تعديله وتطويره على أيدي العلماء المسلمين، إلا أنه لا يزال مميذا كحساب هندي.

لم يعرف بعد بدرجة كافية كيفية وصول ما يسمى عادة بالأرقام العربية إلى العالم الإسلامي ، وهي الأرقام التي ينسبها المؤلفون المسلمون إلى الهنود. وقد وردت أول إشارة لهذه الأرقام خارج الهند في تقرير كتبه الأسقف سيوروس سيبوخت Severus Sebokht من غربي سوريا سنة ٦٢٢ م.

ويعتبر محمد بن موسى الخوارزمي (ت نحو ٨٤٧ م) الذي عاش في بغداد أيام الخليفة المأمون أول عالم مسلم يكتب عن الحساب الهندي، وكتابه في الحساب بالعربية مفقود، لكن لدينا بدلا منه أربعة كتب مترجمة باللغة اللاتينية يُزعم أنها ترجمات جزئية لكتاب الخوارزمي. وكان استخدام الترجمات اللاتينية لاسم الخوارزمي على الصورة Algorismi أو Alchorismi في ثلاثة من هذه الكتب هو الذي أوجد بالفعل تعبيرنا المعاصر لمصطلح

«الخوارزمية» Algorithm. ويبدو من هذه المخطوطات التي ربما تعود إلى النسخة اللاتينية الأولى المفقودة للخوارزمي «الحساب الهندي» أن أشكال الأرقام وطرق الحساب التي أوردها الخوارزمي لا تتفق مع ما انتشر بعد ذلك في العالم الإسلامي تحت اسم «الحساب الهندي».

انتشر في العالم الإسلامي مجموعتان للأرقام، إحداهما في المشرق والأخرى في المغرب. وكانت الأرقام المشرقية هي طلائع الأرقام العربية الحالية: ١، ٢، ٣، ٤، ٥، ٦، ٧، ٨، ٩ مع الرمز للصفر 0، إلا أن هذا الرمز يكتب عموماً الآن كنقطة (٠) للفرص نفسه. أما الأرقام المغربية فقد تطورت إلى تلك التي تعرف الآن في الغرب باسم «الأرقام العربية»، وهي: 0، 1، 2، 3، 4، 5، 6، 7، 8، 9.

يعزى أقدم النصوص المكتوبة في الحساب الهندي إلى أحمد بن إبراهيم الأوقليديسي، وكان قد اكتشف في دمشق بتاريخ ٩٥٢/٩٥٣ م، وعولج فيه الموضوع بمهارة ودقة، حيث أثرى المؤلف النظام بمعارف من أنظمة أخرى، بل إنه حاول تعديله ليلائم استخدام الورق والحبر، ذلك لأنه وصل إلى العالم الإسلامي على هيئته المميزة بلوح خشبي أو نحوه مغطى بطبقة خفيفة من الغبار، ومن ثم فإن «الحساب الهندي» كما سماه المسلمون كان يسمى أيضاً «حساب الغبار».

ينثر الحاسب طبقة رقيقة من الغبار على اللوح الخشبي أو التخت المستوي، ويكتب عليه بمرقم (قلم معدني) أو بإصبعه. واعتمدت عمليات الحساب على محو أرقام ونقل أخرى، لأن طبيعة الوسط جعلت الأرقام كبيرة جداً بحيث تستعصي على التذكر طوال عملية إجراء الحسابات. ولتوضيح هذا النظام عملياً سوف نضرب أمثلة بثلاث عمليات حسابية أساسية هي: الضرب والقسمة واستخراج جذور تربيعية.

لضرب ٣٢٤×٥٦٤ يوضع العددان [بحيث يكون الرقم الأول من العدد الثاني تحت الرقم الأخير من العدد الأول] هكذا:

٣٢٤

٥٦٧

يتم ضرب ٣ تباعاً في ٥ (مئات) ثم ٦ (عشرات) ثم ٧ (آحاد)، وتظهر على التخت نتائج هذه العمليات، الواحدة تحل محل الأخرى، هكذا:

الرياضيات

$$\begin{array}{r} 170124 \\ 567 \end{array} \longleftarrow \begin{array}{r} 168324 \\ 567 \end{array} \longleftarrow \begin{array}{r} 15324 \\ 567 \end{array}$$

يلاحظ الآن أن السطر الأسفل أزيح مرتبة (خانة) واحدة إلى اليمين. وبالنسبة للرقم ٢ فيضرب تباعا في ٥ ثم ٦ ثم ٧ ويكون:

$$\begin{array}{r} 181444 \\ 567 \end{array} \longleftarrow \begin{array}{r} 181324 \\ 567 \end{array} \longleftarrow \begin{array}{r} 180124 \\ 567 \end{array} \longleftarrow \begin{array}{r} 170124 \\ 567 \end{array}$$

وأخيرا يزاح السطر الأسفل مرتبة (خانة) واحدة إلى اليمين. وبالنسبة إلى الرقم ٤ فيضرب بدوره في ٥ ثم ٦ ثم ٧ ويكون:

$$\begin{array}{r} 183684 \\ 567 \end{array} \longleftarrow \begin{array}{r} 183444 \\ 567 \end{array} \longleftarrow \begin{array}{r} 181444 \\ 567 \end{array} \longleftarrow \begin{array}{r} 183708 \\ 567 \end{array}$$

كانت عملية القسمة تجري بطريقة مماثلة تماما للطريقة الحديثة، إلا عند الضرورة في عمليات المحو المتتابع. على سبيل المثال، أثناء إجراء عملية القسمة للعدد ١١٦٩٩٧٦ على العدد ٣٢٨ يظهر على التخت نتائج العمليات المتعاقبة هكذا:

$$\begin{array}{r} 3 \\ 1169976 \\ 328 \end{array} \begin{array}{l} \\ \\ \longleftarrow \\ \longleftarrow \\ \longleftarrow \\ \longleftarrow \end{array}$$

(اطرح $3 \times 328 = 984$ من ١١٦٩)

$$\begin{array}{r} 30 \\ 185976 \\ 328 \end{array}$$

(اطرح $5 \times 328 = 1640$ من ١٨٥٩)

$$\begin{array}{r} 356 \\ 21976 \\ 328 \end{array}$$

(اطرح $6 \times 328 = 1968$ من ٢١٩٧)

$$\begin{array}{r} 3567 \\ 2296 \\ 328 \end{array}$$

(اطرح $7 \times 328 = 2296$ من ٢٢٩٦)

•• خارج القسمة يساوي ٣٥٦٧ من دون باق.



وفي حالة ما إذا كان المطلوب استخراج جذور تربيعية يُقسَّم العدد أولاً إلى أزواج بدءاً من اليمين. يبدأ المرء إجراء العملية الحسابية بالرقم أو زوج الأرقام الموجود على الجانب الأيسر. على سبيل المثال: لإيجاد $\sqrt{5625}$:

$$\begin{array}{r}
 7 \\
 7 \\
 5625 \longleftarrow \\
 49 \\
 7 \\
 725 \longleftarrow \\
 14 \\
 (25 = 5 \times 5, 70 = 14 \times 5) \\
 75 \\
 725 \longleftarrow \\
 70 \\
 25
 \end{array}$$

∴ جذر 5625 يساوي 75 (تم اختزال عدد الخطوات في هذا المثال).
 لعل أهم حقيقة في حساب الأوقليديسي هي أنه استخدم الكسور العشرية، وهو ابتكار كان ينسب حتى عهد قريب للكاشي الذي جاء بعده بحوالي خمسة قرون. بينما أدرك الكاشي بوضوح أهمية الكسور العشرية علي نحو أكثر تفصيلاً وكمالاً من الأوقليديسي، فإن الأخير استخدم علامة عشرية تتمثل في شرطة أعلى الرقم الموجود في خانة الآحاد، وهي أفضل من الطريقة التي اتبعها الكاشي لتمييز الجزء العشري من العدد عندما كتبه - مثلاً - بلون مختلف أو وضعه في عمود (أو أعمدة) جدول غير العمود المخصص للجزء الصحيح من العدد.

يمكن، من دون إفراط في المبالغة، تقدير إنجازات المسلمين تقديراً عالياً فيما يتعلق بدمج وتوحيد مفاهيم عديدة مستقاة من حضارات متنوعة؛ فالتناول الواثق للعمليات الحسابية الأساسية لكل من الأعداد

الرياضيات

الصحيحة والكسور، واستعمال النظامين: العشري والستيني وقابلية تبادلهما، واستخراج الجذور التربيعية، وأول عمليات تجريبية على الأعداد الصماء (غير النسبية)، تمثل كلها جزءا من نظام هذبه ونقحه وطوره بإتقان وتوسع أجيال متعاقبة من علماء الحضارة الإسلامية. وقدم رياضي فارسي يدعى كوشيار بن لبنان، تألق في بغداد حوالي سنة ١٠٠٠ م، أول وصف لاستخراج الجذور التكعيبية، ولعله عرف أيضا معاملات ذات الحدين وطرق استخراج الجذر الرابع والجذر الأعلى، لكن عمر الخيام (ت ١١٢٣ م) هو الذي رتب هذه المسائل ونظمها منهجيا.

كان «علم العدد» (نظرية الأعداد) أحد فروع علم الحساب التي اهتم بها المسلمون، وارتبط هذا المجال ارتباطا وثيقا بدراسة المربعات السحرية والأعداد المتحابة، وهي تستخدم في مختلف علوم السحر والتنجيم، بدءا من الخيمياء إلى الشعوذة. فالمربعات السحرية ذات الأهمية الطلسمية تتميز بأن مجموع الأرقام التي تطوقها يظل ثابتا سواء قرئت عموديا أو أفقيا أو قطريا، كما يتضح من الشكل التالي على سبيل المثال:

١٢	١٧	١٠
١١	١٣	١٥
١٦	٩	١٤

الشكل ٢ - ٢: مربع سحري



ويقال لعددین إنهما متحابان إذا كان أحدهما يساوي مجموع قواسم
(عوامل) الآخر. مثال ذلك العدان ۲۲۰ و ۲۸۴:

$$۱ + ۲ + ۴ + ۷۱ + ۱۴۲ = ۲۲۰$$

$$۱ + ۲ + ۴ + ۵ + ۱۰ + ۱۱ + ۲۰ + ۲۲ + ۴۴ + ۵۵ + ۱۱۰ = ۲۸۴$$

لكن ۱۴۲،... إلخ هي عوامل ۲۸۴، بينما ۱۱۰،... إلخ هي عوامل ۲۲۰.
وقد أدت دراسة هذه العلاقات العددية إلى تحليل متواليات حسابية
وهندسية.

الجبر

صنف محمد بن موسى الخوارزمي أقدم مؤلف عربي في الجبر بعنوان
«كتاب المختصر في حساب الجبر والمقابلة». الكلمتان الأخيرتان لا يمكن
ترجمتهما، لكن معنيهما واضحان بدرجة كافية^(*)، يقصد بهما العمليات
المساعدة على اختزال المسائل إلى ست معادلات أساسية:

$$(۱) \text{ أ س}^۲ = \text{ب س} \quad (۲) \text{ أ س}^۲ = \text{ج} \quad (۳) \text{ أ س} = \text{ج}$$

$$(۴) \text{ أ س}^۲ + \text{ب س} = \text{ج} \quad (۵) \text{ أ س}^۲ + \text{ج} = \text{ب س}$$

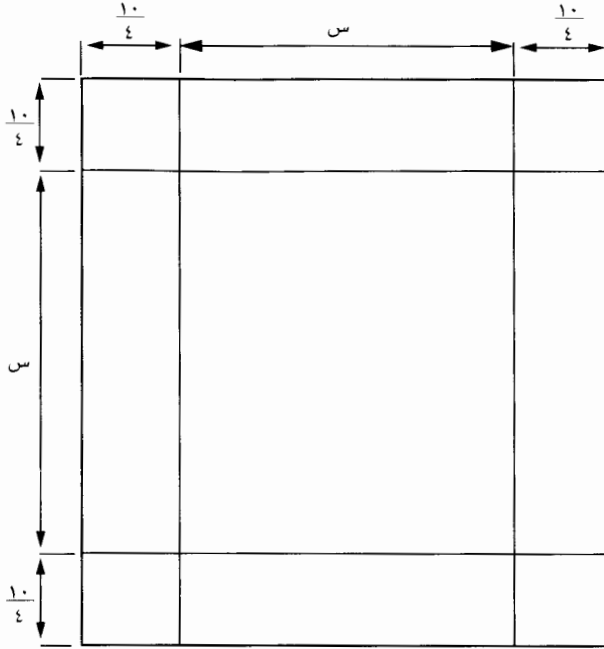
$$(۶) \text{ ب س} + \text{ج} = \text{أ س}^۲$$

يختلف تعريف كل من المصطلحين الفنيين «جبر» و«مقابلة» اختلافا بسيطا
من مؤلف لآخر. وعموما، تعني الكلمة الأولى نقل الحدود في طرفي المعادلة
لتكون جميعها موجبة.

(*) هذه الجملة موجهة إلى القارئ بالإنجليزية بعد أن ترجم المؤلف عنوان الكتاب هكذا:
[الترجم]. The Book of summary concerning calculating by transposition and reduction.



الرياضيات



الشكل ٢ - ٣: استكمال المربع

وهكذا فإن:

$$٦س^٢ - ٣٦س + ٦٠ = ٢س^٢ - ١٢$$

تتحول بالجبر إلى $٦س^٢ + ٦٠ + ١٢ = ٢س^٢ + ٣٦س$

ويقصد «بالمقابلة» حذف الحدود المتشابهة من طرفي المعادلة. فالمعادلة:

$$٤س^٢ = ٧٢ + ٣٦س$$

يمكن تبسيطها بقسمة الطرفين على ٤ لينتج:

$$س^٢ = ١٨ + ٩س$$

والمفاضلة بين المصطلحين تبدو لنا أمرا مصطنعا إلى حد ما، مثلما يفعل المصطلحان المستخدمان بالنسبة إلى مختلف أجزاء المعادلة. وكما ذكرنا سابقا، لم يستخدم المسلمون حروف الأبجدية التي نستخدمها هنا، فتعبيراتهم تعكس أصول الجبر في المعاملات التجارية وفي معالجة مسائل معقدة في الموارث. فكلمة «مال» [ترجمها المؤلف حرفيا إلى Capital] استخدمت أصلا لتدل على الكمية المجهولة



في المعادلات الخطية، ثم أصبحت بعد ذلك تعني مربع الكمية في مقابل «الجزر». وكلمة «شيء» استخدمت لتدل على الكمية المطلوب تعيينها - المجهول. وفي جبر الخوارزمي الذي تجلّى في المعادلات الست المذكورة آنفاً بصيغها المنتظمة، يمثل «المال» بمساحة المربع، و«الجزر» بمساحة مستطيل طوله هو طول المربع وعرضه الوحدة. تم استبعاد القيم السالبة الصماء من الأمثلة العددية.

قدم الخوارزمي حلاً لمعادلات تربيعية كاملة مستخدماً المصطلحات اللفظية المذكورة أعلاه باعتبارها قواعد لاستخراج الجذور، ثم قدم أيضاً هندسية وبراهين عددية. على سبيل المثال، المعادلة:

$$س^2 + ١٠ = ٣٩$$

موجودة مع العديد من الأمثلة الأخرى، تقريباً في جميع الكتيبات الجبرية العربية والأوروبية المؤلفة عن العصور الوسطى. يتكون الحل الهندسي برسم مربع طول ضلعه س، ثم يرسم على طول كل ضلع مستطيل عرضه $\frac{١}{٤}$ وتستكمل الأركان بمربعات طول أضلاعها $\frac{١}{٤}$. وبذلك تكون مساحة المربع الرئيسي س^٢، ومساحة كل مستطيل $\frac{١}{٤}س$ ، ومساحة كل من المربعات الصغيرة $(\frac{١}{٤})^2$. وتكون المساحة الكلية للمربع هي:

$$س^2 + ٢ \times (\frac{١}{٤}س) \times ٤ + ٤ \times (\frac{١}{٤})^2$$

الحدان الأولان هما س^٢ + ١٠ س، وهذا كما نعلم يساوي ٣٩. ومن ثم فإن مساحة المربع هي ٣٩ + ٢٥ = ٦٤، وبهذا يكون طول ضلعه ٨ = س + ٢ + $(\frac{١}{٤})$ ، وينتج أن س = ٣ (انظر الشكل ٢ - ٣). باستخدام الرموز الجبرية الحديثة، هذا الحل يكافئ ما يلي:

$$س^2 + ٢ \times (\frac{س}{٤}) \times ٤ + ٥ = ٣٩$$

$$س^2 + ٢س + ٥ = ٣٩$$

$$س^2 + ٢س + ٥ = ٣٩$$

$$س = \sqrt{٣٩ - ٢س - ٥}$$

$$س = \sqrt{٣٩ - ٢س - ٥}$$

$$س = \sqrt{٣٩ - ٢س - ٥}$$

الرياضيات

المساواة تعادل بالطبع الحل العام المعروف لنا حاليا للمعادلة:

$$أ س^٢ + ب س + ج = ٠$$

$$\text{وهو: } س = \frac{-ب \pm \sqrt{ب^٢ - ٤ أ ج}}{٢ أ}$$

لكن الخوارزمي في هذا المثال العددي أغفل الجذر الآخر وهو - ١٣. آثرنا تقديم خطوات الحل بشيء من التفصيل، ليس لأن المسائل كانت صعبة في جوهرها، ولكن لأن القارئ الحديث ليس متعودا على الحلول الهندسية لمسائل جبرية.

في عام ١١٤٥ م قام روبرت الشستري Robert of Chester بترجمة الجزء الأول من كتاب الخوارزمي إلى اللاتينية تحت عنوان Liber algebrae et almucabala، ومن ثم بطبيعة الحال كان انتقال كلمة «الجبر» Algebra إلى اللغات الأوروبية.

وبعد الخوارزمي بفترة قصيرة أظهر العالم المصري أبو كامل شجاع (ت حوالي ٩٣٠ م) تأثيرا مهما في تطوير الجبر الغربي بإحراز إسهامات قيمة للنظرية التي حولها إلى أداة فعالة في البحث الهندسي. فقد حل مجموعة معادلات تحتوي على خمس كميات مجهولة، وناقش مسائل تؤدي إلى معادلات ذات درجات أعلى، ولكن بعد اختزالها إلى معادلات تربيعية، وأدخل كميات صماء (غير نسبية) كحلول.

تعلم أهل الاختصاص في الجبر طرقا جديدة من ترجمات المؤلفات الإغريقية. فهذا هو العالم المعروف باسم «ابن البغدادي»، الذي عاش في النصف الأول من القرن العاشر الميلادي، قد ناقش نظرية الكميات الصماء بعناية فائقة. وأصبح كتاب أبولونيوس في القطوع المخروطية الأداة العامة للمشتغلين بالجبر، فقد حل أبو جعفر الخازن (ت ٩٦١ أو ٩٧١ م) المعادلة $س^٢ + أ = ب س$ بمساعدة نظرية القطوع المخروطية. من ناحية أخرى، قدمت النظرية الجديدة الأساس لاختزال مسائل هندسية عديدة إلى رسوم هندسية بواسطة قطوع مخروطية. أيضا، استطاع الفيزيائي البارز الحسن بن الهيثم (ت بمصر ١٠٣٩ م) أن يحل معادلة من الدرجة الرابعة، وأن يتعامل مع معادلة خاصة من الدرجة الخامسة. وبلغ التطور العام ذروته في أعمال عمر



الخيام الذي ناقش جميع حالات المعادلات حتى الدرجة الثالثة بطريقة منهجية دقيقة، وميز بوضوح تام بين البراهين الجبرية والهندسية، واعتبر كلتا الطريقتين ضروريتين، على الرغم من إقراره بعدم استطاعته تقديم حلول جبرية لمعادلات من الدرجة الثالثة. أما الحلول السلبية فكانت لا تزال مستبعدة في حسابات علماء الجبر الأوائل.

علم الهندسة

أُدخل «علم الهندسة» إلى العرب، كما هي الحال مع فروع أخرى للرياضيات، عن طريق ترجمة الأعمال الإغريقية، وخاصة «أصول إقليدس»، ومن خلال مجاميع السدهاننا الهندية. وأعقبت فترة الترجمة والبداية في القرن التاسع الميلادي مرحلة إبداع (من القرن العاشر إلى القرن الخامس عشر الميلادي) جرى خلالها تدريجياً شرح الأعمال المترجمة ومناقشتها وتصويبها. فعلى الرغم من أن أساتذة أمثال إقليدس وأبولونيوس وأرشميدس نالوا احتراماً يبلغ حد التوقير والتبجيل، إلا أن العلماء العرب لم يتهيبوا أن ينفذوا نتائجهم، بل ويصوبوها في بعض الحالات. كذلك قدم العلماء العرب إسهامات فذة في مجال الهندسة النظرية، وتنسب أعظم هذه الأعمال أهمية إلى الجوهري (القرن التاسع الميلادي) والأبهري والنيريزي (القرن العاشر الميلادي)، وابن الهيثم وعمر الخيام (القرن الحادي عشر الميلادي) ونصير الدين الطوسي (القرن الثالث عشر الميلادي). لقد ترجمت أعمال هؤلاء إلى اللاتينية والعبرية، وأثرها واضح في المؤلفات الغربية التي ظهرت في أواخر العصور الوسطى وفي عصر النهضة الأوروبية.

من ناحية أخرى، تعتبر الهندسة النظرية أكثر فروع الرياضيات تأثيراً في مختلف العلوم والتقنيات. فحساب المثلثات (انظر القسم التالي) ذو الأهمية الأساسية لعلم الفلك يعتبر في جوهره امتداداً لعلم الهندسة النظرية. وتطبق البراهين الهندسية في البصريات والجبر، كما تطبق الهندسة النظرية في القياسات الجيوديسية ومساحة الأراضي، خاصة للأغراض المالية ولمختلف تعاملات مُلاك الأراضي. ويصعب تخيل أي مبنى أو منشأة هندسية مدنية، أو تركيب هندسي ميكانيكي لا يحتاج إلى مساعدة علم الهندسة النظرية. وسوف نتاح لنا فرصة في الفصول الأخيرة من هذا الكتاب لكي نصف كيف



الرياضيات

طبقت نظريات الهندسة الإنشائية في مجالات مسح الأراضي والأعمال الهيدروليكية. حقا، إن العنصر الهندسي كعلم نظري ذو أهمية عظمى في ميادين الهندسة التطبيقية (العملية) Engineering لدرجة أن كلمة «هندسة» التي كانت في الأصل تستخدم لتدل فقط على «علم الهندسة النظرية» Geometry، أصبحت تستخدم عادة في اللغة العربية الحديثة بمعنى الهندسة التطبيقية Engineering، وهي لسوء الحظ تسمية غير مناسبة، ليس فقط باعتبارها مصدرا محتملا للغموض واللبس، ولكن لأنها تعكس اتجاهها وموقفا عاما بين العلماء النظريين، القدامى والمحدثين على السواء، مؤدماً أن الهندسة التطبيقية Engineering هي «علم تطبيقي» Applied science، صحيح طبعاً أن الهندسة التطبيقية تستخدم الرياضيات والعلوم Science، لكن هذا لا يعني أنها ببساطة مجرد تطبيق لتلك التخصصات العلمية، فهناك مهارات عديدة لازمة لتصميم وتشديد تركيبات وإنشاءات هندسية Engineering structures، وبعض تلك المهارات لا صلة لها بالعلوم النظرية Theoretical science.

هناك جانب واحد من جوانب علم الهندسة العملية Practical geometry لا يمكن التعامل معه بسهولة فيما يتعلق بموضوعات أخرى، وهو علم القياس Measurement. فكلية «مساحة» [في العربية] يمكن أن يكون لها معنيان: الأول قياس السطوح والأشكال المجسمة [ثلاثية الأبعاد]، والثاني تقنيات مسح الأراضي Surveying. وسوف نعتبر المعنى الأول هنا بإيجاز، أما المعنى الثاني فسوف نعرض لمناقشته في الفصل العاشر. إن محتويات أعمال «المساحة» تتضمن عادة ملاحظات تمهيدية، وقواعد لحساب مساحات الأشكال وحجومها وأهم الأطوال الموجودة عليها، بالإضافة أحيانا إلى تمارين وخبرات عملية. [يجب التأكيد مرة ثانية على أن العرب لم تكن لديهم لغة للصيغ (المعادلات) الرياضية، وكان يتم التعبير عن قواعد القياس كلها بكلمات].

(أ) الملاحظات التمهيدية تشمل عادة:

- ١ - تعريف مصطلح «مساحة».
- ٢ - شرح الأشكال الهندسية المطلوبة مناقشتها ووصفها وتصنيفها تصنيفاً منهجياً.
- ٣ - تعريف وحدات القياس الشائعة ووضعها في قوائم.



(ب) قواعد الحساب:

I - السطوح المستوية (والأطوال الموجودة عليها):

- ١ - رباعيات الأضلاع (المربع، المستطيل، شبه المعين، المعين المنحرف، شبه المنحرف، رباعي أضلاع بزواوية بارزة).
- ٢ - مثلثات (متساوية الأضلاع، متساوية الساقين، مختلفة الأضلاع، قائمة الزاوية، حادة الزاوية، منفرجة الزاوية).
- ٣ - مضلعات (كثيرة الأضلاع والزوايا): منتظمة وغير منتظمة.
- ٤ - دائرة، قطعة من دائرة (نصف دائرة، قطعة، قطاع، محيط، والمساحة ذات الصلة).

II - الأشكال المجسمة (والمساحات والأطوال الموجودة عليها):

- ١ - المنشور (العادي، العمودي والمائل، الأعمدة المربعة، الأعمدة المستطيلة، المنشور الثلاثي).
- ٢ - الأسطوانة.
- ٣ - الأشكال الهرمية (العمودية والمائلة، قطاعات الهرميات).
- ٤ - المخروطات (القائمة والمائلة، قطاعات المخروطات).
- ٥ - الكرة وقطاعات الكرة (نصف الكرة، القطعة، القطاع، النطاق).
- ٦ - الأجسام المنتظمة وشبه المنتظمة.
- ٧ - أجسام أخرى، خاصة تلك الأجسام الموجودة في العمارة، مثل العقود الأسطوانية والقباب المجوفة.

(ج) تمارين عملية.

حساب المثلثات

شغل حساب المثلثات مكانة مهمة في الرياضيات الإسلامية، وهو الفرع الذي أسهم فيه المسلمون أعظم الإسهامات غير المسبوقة. كما أنه يكون رابطة مهمة مع علم الفلك من خلال مجموعة قوانين التقاويم والشواخص - نظرية المزاوول وتطبيقاتها - التي انتشرت في جميع أنحاء العالم الإسلامي.



الرياضيات

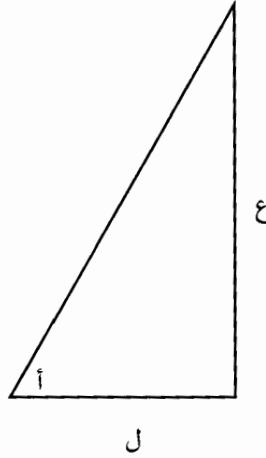
كان الأساس الذي قام عليه علم حساب المثلثات (وعلم الفلك) في عصر الحضارة الإسلامية متمثلاً في ثلاثة أعمال هي: كتاب «السدھانتا» الهندي ، وكتاب «المجسطي» لبطليموس، وكتاب «الأكر» لمينيلوس. إلا أن علماء الفلك الإسكندرانيين أدخلوا دالة مثلثية وحيدة هي دالة وتر القوس، وقام الهنود بإحلال الجيب محل الوتر، فأضافوا جيب التمام والجيب المعكوس. أما رياضيو العالم الإسلامي فإنهم عدّلوا هذه الدوال المثلثية الجديدة ودرسوا خواصها واستنتجوا حلولاً لكل مسألة في المثلثات المستوية والكروية.

صنف محمد بن موسى الخوارزمي كتاباً في الفلك استناداً إلى مصادر هندية وإغريقية. وقد اشتمل هذا الكتاب على أول جداول عربية للجيب والظل، لكن هناك شكاً في نسبة جدول الظلال إلى الخوارزمي، لأن الكتاب موجود في نسخة وحيدة منقحة للإسباني المسلم «المجريطي» (ت بقرطبة حوالي ١٠٠٧ م). وهناك أيضاً ترجمة لاتينية لهذه النسخة قام بها أديلارد البائي في القرن الثاني عشر الميلادي. وعلى أي حال، من المؤكد أن الظلال وظلال التمام كانت معروفة لمعاصر الخوارزمي وزميله حبش الحاسب المروزي الذي جاء من مدينة مرو في خراسان، ولكنه عمل في الأكثر ببغداد، حيث توفي حوالي عام ٨٧٠ م.

في الأصل، أدخلت نسب الظل وظل التمام، مع القاطع وقاطع التمام، كدوال مولدة بخطوط داخل دائرة، ولكنها استخدمت في الشواخص لنسب المثلثات قائمة الزاوية. في الشكل ٢ - ٤، إذا اعتبرنا «ع» ارتفاع شاخص رأسي (مؤشر مزولة)، فإن نسبة ارتفاع الشاخص ع إلى طول الظل الذي يسقطه «ل» تعتمد على الارتفاع الزاوي للشمس. ظل تمام الزاوية «أ» يساوي $\frac{ل}{ع}$ ، أو ع ظلنا أ = ل^(*). اعتبر حبش الحاسب الارتفاع «ع» مساوياً للوحدة، وحسب عدداً من قيم طول ظل الشاخص «ل» المناظرة للزاوية أ = ١°، ٢°، ٣°،... بدقة تصل إلى ثواني القوس. وقد أتاح هذا الجدول الخاص بقيم ظل التمام إمكان تحديد ارتفاع الشمس بمعلومية طول ظل الشاخص.

(*) في الأصل هكذا ل ظلنا أ = ع ، وهو في الأغلب خطأ مطبعي لزم تصويبه [الترجم].





الشكل ٢ - ٤: مثلث الظل

إن جداول الظلال وظلال التمام التي وضعها حبش كانت إسهاما مهما لتبسيط الدوال المثلثية. لكن استخدام الظل والدوال المثلثية الأخرى في أعمال حبش لم يكن بالفعل مقصورا على الشواخص، فقد عبر أيضا عن علاقة المطلع المستقيم α للشمس والانحراف δ والميل ϵ بالنسبة إلى الدائرة الظاهرية لمسير الشمس بالمعادلة:

$$\sin \alpha = \tan \delta \cot \epsilon$$

وضع الفلكي الشهير «البتاني» (ت في سامراء ٩٢٩ م) قائمة لعدد من العلاقات المثلثية (لكنها كانت بالفعل معروفة لحبش). هذه العلاقات شملت:

$$\frac{\text{حأ}}{\text{حأ}} = \text{ظأ} ، \frac{1}{\text{قتأ}} = \text{حأ} ، \text{قا} = \sqrt{1 + \text{ظأ}^2}$$

كما حل المعادلة $\text{حأ} = \text{أ} \text{حأ} \text{س}$ ، مكتشفا المعادلة

$$\text{حأ} = \frac{\text{أ}}{\sqrt{1 + \text{ظأ}^2}} \quad (\text{أقواس الربع الأول})$$

وفي القرن العاشر الميلادي أحرز أبو الوفاء (ت في بغداد ٩٩٨ م) تقدما ملحوظا في حساب المثلثات، وهو الذي أسس العلاقات الآتية:

الرياضيات

$$\text{حا (أ + ب)} = \text{حا أ} + \text{حا ب}$$

$$٢ \text{ حا أ} = ١ - \text{حا أ} ٢$$

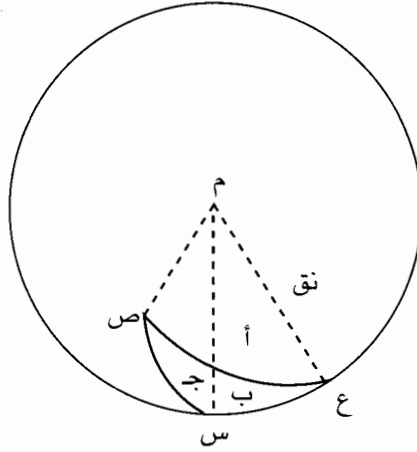
$$٢ \text{ حا أ} = \text{حا أ}$$

وهناك أيضا فلكي بارز هو ابن يونس (ت ١٠٠٩ م) الذي أثبت العلاقة:

$$\text{حا أ} \text{ حا ب} = \frac{1}{4} [\text{حا (أ + ب)} + \text{حا (أ - ب)}]$$

محوّلا بذلك عملية الجمع إلى عملية ضرب، وكان هذا بالغ الأهمية بالنسبة إلى نظام الحساب اللوغاريتمي الذي اكتشف بعد ذلك.

في الليالي الصافية يكون لدينا انطباع بأن النجوم جميعها هي نقط من الضوء المتلألئ، واقعة بوضوح على سطح كرة ضخمة، ويكون الراصد عند مركزها. ويعنى علم الفلك الكروي أساسا بـ «الاتجاهات» التي ترى فيها النجوم، وعلم حساب المثلثات الكروية هو الوسيلة لحل مسائل الفلك الكروي.



الشكل ٢ - ٥: مثلث كروي

أي مستوى يمر بمركز كرة يقطع السطح في دائرة تسمى «الدائرة العظمى». فإذا كان لدينا ثلاث نقاط على سطح كرة، فإن الكرة يمكن شطرها بحيث تقع جميع النقاط على أحد نصفها. إذا تم توصيل النقاط بأقواس الدائرة العظمى الواقعة جميعا على نصف الكرة ذاته، فإن الشكل الناتج



يسمى «مثلثا كرويا». لنعبر المثلث الكروي «س ص ع» (الشكل ٢ - ٥).
 الزوايا س ص ع و س ع ص و ع س ص تعرف بأنها الزوايا المحصورة بين
 مماسات الدائرة العظمى عند س، ص، ع. وبالنسبة إلى جميع أقواس الدائرة
 العظمى على الكرة يكون نصف القطر نق ثابتا ويمكن اعتباره مساويا
 الوحدة. بذلك تعرف أطوال الأضلاع س ص، س ع، ص ع بالزوايا المقابلة
 لها عند مركز الكرة م، وهي س م ص و س م ع و ص م ع. تعرف الأضلاع
 بالحروف أ، ب، ج. حل المثلثات الكروية يعتبر أكثر الطرق شيوعا للحصول
 على نتائج فلكية وجيوديسية.
 باستخدام الرموز الموضحة أعلاه تكون الصيغة الأساسية المستخدمة اليوم
 لمثلث كروي هي:

$$\text{حأ أ} = \text{حأ ب} + \text{حأ ج} + \text{حأ د} + \text{حأ هـ} \quad (١)$$

ومن الواضح أن هناك معادلتين مرافقتين هما:

$$\text{حأ ب} = \text{حأ ج} + \text{حأ د} + \text{حأ هـ} + \text{حأ و}$$

$$\text{حأ ج} = \text{حأ د} + \text{حأ هـ} + \text{حأ و} + \text{حأ ز}$$

وتعرف هذه الصيغة باسم «معادلة جيب التمام». من المعادلة (١)
 ورفيقتيها يمكن استنتاج كل الصيغ الأخرى المستخدمة الآن، وأكثر هذه الصيغ
 استخداما هي:

$$\frac{\text{حأ ص}}{\text{حأ ح}} = \frac{\text{حأ و}}{\text{حأ د}} = \frac{\text{حأ ز}}{\text{حأ هـ}} \quad (٢)$$

(وتسمى عادة «معادلة الجيب»)

$$\text{حأ أ} - \text{حأ ب} = \text{حأ ج} - \text{حأ د} \quad (٣)$$

$$\text{حأ أ} - \text{حأ ب} = \text{حأ و} - \text{حأ ز} \quad (٤)$$

(تعرف باسم معادلة الأجزاء الأربعة)

حل بطليموس أربع حالات لمثلثات كروية قائمة الزاوية، وتعامل الفلكيون
 المسلمون في بادئ الأمر مع المسائل نفسها، ثم لم يلبثوا أن تجاوزوا على الفور
 هذه الحالات الخاصة ومضوا قُدما إلى أبعد منها؛ فعلى سبيل المثال،
 اكتشف البتاني المعادلة الأساسية المعطاة في (١) أعلاه. وفي القرن العاشر
 الميلادي استنتج النيريزي وأبو الوفاء معادلة الجيب مزودة بأمثلة عديدة



الرياضيات

لتطبيقاتها. وكان نصير الدين الطوسي (ت ١٢٧٤ م) أبرز عالم في مجال حساب المثلثات المستوية والكروية على حد سواء، وكانت معالجته التفصيلية لحل المثلثات الكروية واحدة من دراسات عدة جعلت أعماله تحظى بأهمية خاصة في تطوير الرياضيات.

بالرغم من مهارة بعض الفلكيين المسلمين في المثلثات الكروية، إلا أن الحذر ضروري عند اعتبار النتائج الواردة في المؤلفات الفلكية العربية. فربما يظهر لنا جليا في بعض الأحيان أن مسألة ما يمكن حلها فقط باستخدام إحدى المعادلات الواردة أعلاه، أو إحدى الصيغ المشتقة منها، حتى إن لم يوضح المؤلف أي طريقة استخدمها. ومع ذلك، فكثيرا ما استنتج المسلمون حلولا تامة باستخدام نسق الرياضيات الإغريقية المسمى «أناليمما» Analemma، وفيه يكون مختلف المستويات المهمة المتضمنة في مسألة معينة، إما مُسقطَة أو مطوية في مستوى عمل وحيد. عندئذ يمكن استنتاج الحلول الهندسية ببيانها، أو يمكن حساب الحل بالمثلثات المستوية. وهناك إمكانية أخرى وهي استنتاج الحل باستخدام آلة حاسبة (انظر الفصل التالي).





علم الفلك

إن علم الفلك الإسلامي، من حيث بداياته وتطوره، قد واكب إلى حد بعيد نشأة علوم إسلامية أخرى، في تمثله للمعارف الأجنبية والامتزاج التدريجي مع الأصول المتباينة لهذه المعارف، لاستحداث علم إسلامي الجوهر والأساس. وقبل أن نعرض لمؤلفات الفلكيين الإسلاميين ونتائج أبحاثهم التي دامت لأكثر من ألف عام، فإننا سوف نلمح بإيجاز إلى علم الفلك التقليدي في شبه الجزيرة العربية.

الفلك الشعبي

ارتبط علم الفلك العربي التقليدي ارتباطاً وثيقاً بـ «الأنواء» (مفردها: نوء). وصيغة المفرد «نوء» تعني الغروب الأفولي (الذي يحدث عند دخول الليل) لنجم أو كوكبة نجمية، والشروق الاحتراقي لرقبيهما (*).

(* إن لكل نجم إذا غاب في الغرب نجماً آخر سيشرق في الشرق في اللحظة نفسها، والنجم المقابل الذي يشرق يسمى «رقيب» النجم الذي غاب. ويقال في اللغة: ناء النجم، أي سقط في المغرب عند الفجر مع طلوع آخر يقابله في المشرق. والشروق الاحتراقي لنجم يعني وقت ملاحظته لأول مرة قبيل شروق الشمس. وقد عرف المصريون القدماء طول السنة الشمسية بملاحظة الشروق الاحتراقي لنجم الشعري اليمانية في وقت معين من أيام الصيف يتبعه فيضان النيل [المترجم].

«كان يُعلن عن أوقات الصلاة أثناء ساعات النهار برفع علم على قمة المئذنة، وفي أثناء الليل بإشعال النار في موقد عند قمة المئذنة لكي يعلم الموجودون خارج المدينة أوقات الصلاة»

المؤلف

ويعني مصطلح «الأنواء» كل النظام المبني على مطالع ومغارب النجوم والكوكبات النجمية، كما أنه يظهر في عناوين بعض المؤلفات التي تكون قسما مستقلا بذاته.

وكان العرب الأوائل يستخدمون نظاما أوليا لتقدير مرور الوقت (الزمن) استنادا إلى مصدرين مميزين: الأول، ظاهرة الغروب الأفولي لسلسلة من النجوم أو الكوكبات النجمية لتحديد بداية فترات زمنية تسمى «النوء»، لكن فترة دوام النوء الحقيقية، في هذه الأثناء، تتراوح من يوم إلى سبعة أيام، وكانت النجوم ذاتها هي المسؤولة عن المطر، ويجري التضرع إليها بطقوس الاستمطار. وقد أفاد البدو من معرفة هذه الأنواء التي أكسبتهم خبرة التنبؤ بحالة الطقس خلال فترة زمنية معينة. أما المصدر الثاني، فهو ظاهرة الشروق الاحتراقي لسلسلة النجوم نفسها، أو الكوكبات النجمية على فترات قدرها ستة أشهر لتحديد السنة الشمسية، بتثبيت عدد الدورات عند ثمان وعشرين دورة تقريبا، وتدلل بعض الآثار الباقية على أن هذا كان أساس التقويم.

قبيل الإسلام، تعلم العرب من الهنود أن يميزوا «منازل» القمر الثمانية والعشرين. وحيث إن قائمة هذه المنازل تناظر تقريبا قائمة أنوائها، فإنهم شرعوا في الجمع بين الفكرتين بضبط الأنواء لتطابق المنازل، وذلك بتقسيم دائرة البروج الشمسية إلى ثمانية وعشرين قسما متساويا، كل منها يساوي ٥٠ ١٢° تقريبا، وبهذا تكون الأنواء الثمانية والعشرون، أو المنازل، قد تحددت ب ٢٨ نجما أو كوكبة نجمية مكونة ١٤ زوجا، الغروب الأفولي لأحدها يناظر الشروق الاحتراقي للآخر، ويحدد بداية ٢٧ فترة زمنية، كل منها ١٣ يوما وفترة واحدة (منزلة) تستغرق ١٤ يوما. هذه التعديلات، التي يصعب التأريخ لها بدقة، استكملت على نحو محدد بعد مجيء الإسلام.

وأخيرا دونت هذه المأثورات في «كتب الأنواء» التي بلغ عددها في القرنين التاسع والعاشر الميلاديين فقط أكثر من عشرين مؤلفا، إلا أن ما تم إحيائه منها أربعة مؤلفات فقط، أحدها يُنسب إلى العالم الموسوعي الكبير ابن قتيبة (ت ببغداد ٨٨٩ م)، ويعتبر نموذجا لأحد أنواع كتب الأنواء التي تحوي مجموع المعارف المتعلقة بالظواهر والأرصاد السماوية والجوية، كما هي في المصادر العربية في صورة أدب وشعر وتراث شعبي (فولكلور). وكمثال آخر لنوع ثان



علم الفلك

من مؤلفات الأنواء المرتبة في شكل تقويم يشتمل على الأحداث الزراعية والجوية والفلكية ذات الأهمية للفلاحين، نذكر «تقويم قرطبة» الذي جرى تصنيفه لسنة معينة في القرن العاشر الميلادي.

لقد أضيفت نكهة إسلامية مميزة إلى هذا الفلك الشعبي قبل - الإسلامي، بحكم أن أوقات صلوات المسلمين قد حددت فلكيا، وأن اتجاه مكة (القبلة) قد حُدد جغرافيا. وظهرت مجموعة كاملة من المؤلفات التي ناقشت هذين الموضوعين في ضوء الفلك الشعبي القديم. وتضم هذه المجموعة من المؤلفات «كتب المواقيت» و«كتب دلائل القبلة» التي عُرف بعض القديم منها من نصوص مقتبسة في العديد من الأعمال المتأخرة، التي عالجت هذين الموضوعين من دون استخدام الرياضيات. وقد شملت الموضوعات التي نوقشت في هذه الأعمال، على سبيل المثال، تحديد أوقات الصلوات النهارية باستخدام أطوال الظل، وتحديد أوقات الصلوات الليلية بواسطة المنازل القمرية، وتحديد اتجاه «القبلة» بواسطة اتجاه الرياح ومطالع النجوم الثابتة ومغاربها. ولم تبحث هذه المعارف إلا حديثا لأول مرة. ونظرا إلى الأهمية الدينية لهذين الموضوعين، بالإضافة إلى موضوع ثالث خاص بتحديد إمكان رؤية الهلال عند بداية كل شهر إسلامي، فإنها تعتبر بالفعل موضوعات مميزة، بخلاف جوانب علم الفلك الأخرى التي تجري أبحاثها وتطبيقاتها بدوافع دنيوية بحتة. أيضا كان هناك اتجاه تقليدي غير فولكلوري يقتضي حل هذه المسائل بطرق رياضية ؛ وسوف نعود إلى هذا فيما بعد.

مصادر الفلك الإسلامي

أنجزت أقدم الأعمال الإسلامية المتعلقة بعلم الفلك الرياضي على أساس الأعمال الهندية والساسانية، لكن هذه الأعمال الإسلامية القديمة - باستثناء القليل جدا منها - مفقودة، ومعرفتنا بها تجمعت من تنويهات واستشهادات متأخرة. وفي زمن مبكر يعود إلى القرن الثامن (الميلادي) جرى تصنيف عدد من «الأزياج» العربية في الهند وأفغانستان. والأزياج كتب فلكية مختصرة، بها نص الموضوع والجدول الخاصة به. ويعتبر «زيج السندهند» للخوارزمي أهم نموذج للمؤلفات الهندية، وقد جرى إحياء بعض أجزاء فقط من النص الأصلي، لكن توجد لدينا ترجمة لاتينية للنسخة التي راجعها الجريطي في

قرطبة (حوالي ١٠٠٠ م). ويبدو بالفعل أنه كان هناك ولع أندلسي شديد بالسندهند. أما النماذج المشرقية القليلة لهذا التقليد فقد عُرفت بصورة رئيسية من الاقتباسات الموجودة في أعمال الفلكيين المتأخرين.

وترجمت النصوص الفلكية الهلنستية إلى اللغة العربية، وكان أهمها كتاب «المجسطي» لبطليموس، الذي ترجمت عدة نسخ منه عن السريانية واليونانية القديمة في القرن التاسع (الميلادي). وكانت أكثر النسخ فعالية تلك التي ترجمها إسحق بن حنين، وصححها ثابت بن قرة. وخلال القرن التاسع الميلادي ترجم أيضا إلى العربية كتاب «المفروضات» لبطليموس، و«الجدال الميسرة» لثيون، ومجموعة هائلة من المؤلفات الصغيرة باليونانية تسمى «الفلك الصغير»، بالإضافة إلى عدد من الرسائل في الأسطرلاب.

وتساعدنا المصادر الأصلية المتاحة على تمييز أربع فترات زمنية رئيسية للفلك الإسلامي: أولا، فترة الاستيعاب الكامل، والتوفيق بين الفلك الرياضي الهلنستي والهندي والساساني القديم وبين الفلك الشعبي قبل - الإسلامي (٧٠٠ - ٨٢٥ م تقريبا). ثانيا، فترة البحث النشط، التي قبل فيها تفوق الفلك البطلمي، وشهدت إسهامات قيمة (٨٢٥ - ١٠٢٥ م تقريبا). ثالثا، الفترة التي انتعش فيها علم فلك إسلامي على نحو متميز وفي تقدم متواصل، بصفة عامة، وإن كان بنشاط أقل (١٠٢٥ - ١٤٥٠ م تقريبا). وأخيرا، فترة الركود التي شهدت استمرار تطبيقات الفلك الإسلامي التقليدي، لكن من دون أي إبداع ذي قيمة علمية (١٤٥٠ - ١٩٠٠ م تقريبا).

ولقد صنّف الفلكيون المسلمون مجموعة مؤلفات وافرة الثراء، بقي منها حوالي ١٠ آلاف جزء مخطوط محفوظ في مكتبات جنوب غرب آسيا، وشمال أفريقيا، وأوروبا والولايات المتحدة. وخلال القرنين الماضيين أولى عدد قليل جدا من العلماء اهتمامهم إلى جزء من هذا التراث الحي، لكن معظمه لم يُفهرس بعد. وعلى الرغم من هذا، فإنه يمكن إعادة تكوين صورة متقنة بدرجة معقولة للنشاط الإسلامي في مجال علم الفلك. وأكثر مصادر المعلومات فائدة يوجد في كتب «الأزياج»، بالإضافة إلى مؤلفات الفلكيين الإسلاميين المعنيين بفرع أو بآخر من فروع هذا العلم. وسوف نقتصر في الجزء المتبقي من هذا الفصل - بسبب ضيق المساحة - على موضوعات فروع الفلك التي أضاف إليها المسلمون إسهامات مهمة.



علم الفلك الكروي

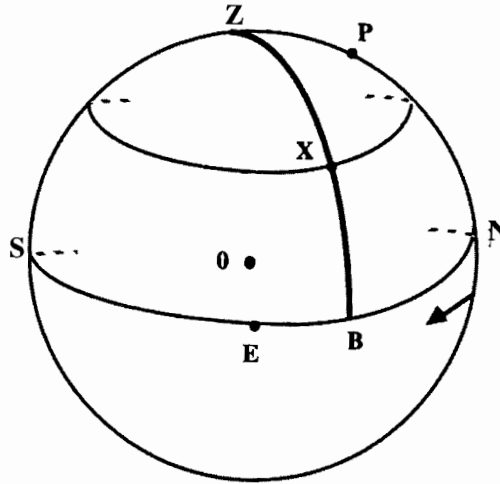
النظرية الأساسية

يُعنى علم الفلك الكروي بالحركات الظاهرية للأجرام على «الكرة السماوية» نتيجة الدوران اليومي للأرض حول نفسها ودورانها السنوي حول الشمس، ودوران القمر حول الأرض، ودوران الكواكب حول الشمس. وقد كان النظام الفلكي السائد، حتى عصر كوبرنيكوس في القرن السادس عشر الميلادي، هو نظام مركزية الأرض، أي أن الأرض كانت تعتبر مركز الكون. وهذه النظرية صالحة تماما لمعظم الأغراض الحسابية؛ يقينا بالنسبة إلى النجوم الثابتة، وبتعديلات معينة بالنسبة إلى الشمس والقمر والكواكب. وفي محاولة لتفسير الحركات غير المنتظمة للكواكب، وضع بطليموس سلسلة تفصيلية من الإنشاءات الهندسية، التي كان بعضها محل اعتراض من جانب فلكيين إسلاميين استنادا إلى أسس فلسفية أو أرضادية، أو إليهما معا. ولقد أسهم علماء المسلمين في إضافات مهمة إلى علم الفلك النظري، وذلك باقتراح تعديلات على النظام البطلمي، وسوف يناقش هذا الجانب من الموضوع في القسم التالي. وللأهمية سنقتصر فقط على تلك الجوانب من الفلك الكروي ذات الفائدة التطبيقية في حل المسائل العملية، خصوصا تلك المتعلقة بالممارسات الإسلامية.

في الفصل السابق، نوقشت منجزات المسلمين في حساب المثلاثات الكروية باعتبارها الوسيلة الرياضية الرئيسية لحل مسائل الفلك الكروي. أما المعالجة التفصيلية لعلم الفلك الكروي فإنها تتطلب معرفة الكرة السماوية، لكننا للأسف نفتقد الحيز الكافي لبحث الموضوع بتوسع، ويمكن التزود بمعرفة الشروح الضرورية من الكتب المتداولة في علم الفلك العام. وسنكتفي هنا بعرض المكونات الرئيسية للكرة السماوية حتى يمكن لذوي المعرفة المتواضعة بعلم الفلك أن يتابعوا شرح الموضوع في بقية هذا الفصل بسهولة أكثر.

مادامنا معنيين بالاتجاهات وليس بالمسافات الحقيقية، فإن من الممكن نقل الإحداثيات الأرضية إلى الكرة السماوية، فيُنقل مستوى أفق الراصد ودائرة الزوال المتعامدة عليه، كما يحددان خطا طول وعرضه، إلى الكرة السماوية كالدائرتين الاستوائية والقطبية. وتبدو الشمس على مدار العام كأنها تتم

دائرة سماوية كاملة في مقابل خلفية النجوم، تسمى «دائرة (فلك) البروج» أو «الدائرة الكسوفية». ونظراً إلى ميل محور الأرض فإن فلك البروج يبدو مائلاً على دائرة خط الاستواء السماوية بزاوية قدرها حوالي $\frac{1}{4}$ ٢٣°. وتعرف النجوم الموجودة على طول الدائرة الكسوفية باسم «البروج» التي تقسم إلى اثنتي عشرة علامة (منزلة) بروجية كل منها ٣٠°. هذه هي علامات البروج المعروفة في جريدة «هوروسكوبس» Horoscopes - أي خريطة البروج لكشف الطوالع). ويعبر فلك البروج خط الاستواء مرتين في العام عند الاعتدالين^(*)، ويستخدم الاعتدال الربيعي γ كنقطة مرجعية على الكرة السماوية (انظر الشكل ٣ - ١ والشكل ٣ - ٢).



الشكل ٣ - ١: كرة سماوية (١). NES الأفق، P القطب الشمالي، متمم العرض للراصد، «سمت» النجم هو الزاوية السمتية PZX أو القوس NB

(*) الاعتدالان هما: الاعتدال الربيعي Vernal equinox ويقع حوالي ٢١ مارس من كل عام في بداية فصل الربيع حيث يكون ميل الشمس صفراً ومطلعها المستقيم صفراً، وهي لحظة تعبر فيها الشمس خط الاستواء السماوي من الجنوب إلى الشمال. والاعتدال الخريفي Autumnal equinox يقع حوالي ٢٢ سبتمبر من كل عام في بداية فصل الخريف عند لحظة تعبر فيها الشمس خط الاستواء السماوي من الشمال إلى الجنوب، ويكون ميلها صفراً ومطلعها المستقيم ١٢ ساعة أو ١٨٠°. وفي الاعتدالين يتساوى الليل والنهار [المترجم].



خط زوال الراصد، فإن الحسابات التالية تكون مبسطة، وإلا وجب اللجوء في غير ذلك إلى المعادلات المناسبة في حساب المثلاث الكروية. ونظرا إلى ميل دائرة البروج ووجود اختلافات معينة في حركة الشمس الظاهرية، فإن اليوم الشمسي لا يكون ثابتا، بل إنه يختلف بمقدار صغير من يوم إلى آخر، ومن ثم فإن الزمن الشمسي يقاس طبقا لمدار جسم صوري (اعتباري) متحرك بسرعة ظاهرية ثابتة، يُسمى «الشمس المتوسطة». أيضا، يكون اليوم النجمي أقصر من اليوم الشمسي بحوالي أربع دقائق. واليوم النجمي هو الزمن الذي ينقضي بين عبور نجم مرتين متتاليتين لخط زوال معين. هذه الاختلافات ينبغي أخذها في الاعتبار عند حساب النتائج التي تقضي إليها الأرصاد الفلكية، ولن تنشأ أي صعوبات استثنائية في الحسابات حالما تحقق الفهم الكامل للقواعد والمعادلات الضرورية.

لكن الحسابات عادة ما تكون مضيئة ومطولة، حيث إن الأجوبة غالبا ما تتطلب الدقة لعدة خانوات عشرية. وتحتوي «الأزياج» عادة على جداول فلكية للمساعدة في إجراء الحسابات، بالإضافة إلى جداول مثلثية. وفوق هذا، تعرض معظم «الأزياج» أيضا طرقا للحصول على نتائج باستخدام إنشاءات هندسية. وكما سنرى في قسم تال، فإن أجهزة وأدوات مثل الأسطرلاب وذات الاعتدال قد صممت لكي تغني تماما عن إجراء الحسابات، إلا أنها تستخدم فقط في الحالات التي لا تتطلب دقة عالية.

علم المواقيت

«علم الميقات» جزء أساسي من الممارسة الفلكية الإسلامية، حيث إن حدود الفترات الزمنية المسموح بها «شرعا» للصلوات الخمس تُحدّد بدلالة الموقع الظاهري للشمس في السماء بالنسبة إلى الأفق المحلي. هذه الأوقات تتغير على مدار العام وتعتمد على خط العرض المحلي.

من المؤلفون أن تحديد أوقات الصلوات النهارية كان يتم بواسطة جداول الظل الحسابية البسيطة التي كانت معروفة أيضا في الفلك الشعبي البيزنطي والهلينستي القديم. وتحتوي المصادر العربية على عدد من جداول الظل المختلفة. هذه الجداول لم تكن في أغلب الأحوال نتيجة أرصاد دقيقة. فبالنسبة إلى صلاة الظهر كان المعتاد استخدام رقم واحد لظل شخص ذي طول معين عند وسط النهار. أحد هذه الجداول يبدأ بقيمة لشهر يناير هكذا:

علم الفلك

٩، ٧، ٥، ٣، ٢، ١، ١، ٢، ٤، ٥، ٨، ١٠، والقيم المناظرة لصلاة العصر تزيد بمقدار سبع وحدات لكل شهر. وقد اقترح بعض الفلكيين معادلات أولية أكثر تعقيدا، مثل أن تكون مبنية على الارتفاع المرصود وارتفاع الزوال. في واقع الأمر، كان تحديد أوقات الصلاة مهمة المؤذن قبل القرن الثالث عشر الميلادي على الأقل، ولم يكن المؤذنون في حاجة إلا إلى إتقان المبادئ الأولية لعلم الفلك الشعبي، ومعرفة ظلال الظهر والعصر لكل شهر، وتمييز المنازل القمرية التي تشرق عند الفجر وتغرب عند مجيء الليل. وفي القرن الثالث عشر الميلادي ظهر نظام «الموقت» كفلكي محترف مسؤول بالدرجة الأولى عن تنظيم أوقات الصلاة، وظهر في الوقت نفسه فلكيون بلقب «ميقاتي» تخصصوا في تحديد الوقت الفلكي والكروي من دون أن ينخرطوا بالضرورة في أي نظام ديني. بالطبع لم تكن تطبيقات معارف الفلك الكروي في علم الميقات قد بدأت في هذا الوقت. ونجد في «الأزياج» بدءا من القرن التاسع الميلادي فصاعدا، طرقا دقيقة لتحديد الوقت بتطبيق النسق الرياضي «أناليمًا» على الكرة السماوية. ويمكن أيضا اشتقاق المعادلة الحديثة لتحديد الزاوية الساعة t باتباع هذه الطرق، وهي:

$$\cos t = \frac{(\sin h - \sin \delta \sin \phi)}{\cos \delta \cos \gamma}$$

حيث h : الارتفاع المرصود، δ : الميل الشمسي، و ϕ : العرض المحلي. وكانت الصيغة الإسلامية مماثلة لهذه المعادلة وإن لم تكن على هذه الصورة تماما. ولما كانت h مرصودة و ϕ معلومة، فإن تجميع جداول المواقيت تضمن تسجيل التغيرات في المعاملات الشمسية.

في القرن الثالث عشر الميلادي، صنف فلكي يدعى شهاب الدين المقسي مجموعة من جداول بيان الوقت منذ الشروق كدالة في ارتفاع الشمس h ، وخط طول الشمس λ لخط عرض مدينة القاهرة. وقد زِيدت وطُورت في القرن الرابع عشر الميلادي إلى مجموعة هائلة من الجداول في مائتي ورقة مخطوطة تحتوي على أكثر من ثلاثين ألف مدخل (تدوين). هذه الجداول تبين ارتفاع الشمس وزاويتها الساعية بالنسبة إلى أوقات الصلاة، والزاوية السمتية للشمس لكل درجة من ارتفاعها، بالإضافة إلى معلومات أخرى. وقد

قام أحد معاصري «المقسي» بوضع جدول للمواقيت يشمل جميع خطوط العرض، ويمكن استخدامه للميقات بواسطة الشمس أو النجوم. يحتوي هذا الجدول على أكثر من ٢٥٠ ألف مدخل (تدوين).

وإبان القرن الرابع عشر الميلادي، أنجز في سوريا أهم عمل في علم المواقيت الفلكية، فقد عاد «الميزي» بعد دراسته في مصر إلى سوريا، ووضع مجموعة جداول للزاوية الساعية وجداول لمواقيت الصلاة في مدينة دمشق على غرار جداول مدينة القاهرة. ووضع «ابن الشاطر» جداول لمواقيت الصلاة في مكان غير محدد عند خط عرض ٣٤°، على الرغم من أن أهم إنجازاته كانت في مجال علم الفلك النظري. وعلى طريق الميزي وابن الشاطر أحرز شمس الدين الخليلي أهم الإسهامات في «علم الميقات»، فأعاد حسابات جداول الميزي للمعاملين الجديدين (الارتفاع المحلي وميل فلك البروج) اللذين استتجهما ابن الشاطر، وظلت جداوله للمواقيت، بالنسبة إلى الشمس وإلى تحديد أوقات الصلاة في دمشق، مستخدمة هناك حتى القرن التاسع عشر الميلادي.

وكان أحد الأغراض الرئيسية للساعات المائية (انظر الفصل السابع لمعرفة تفاصيل تركيبها) أن تساعد على إعلان الأوقات المحددة للصلاة عندما تكون السماء مظلمة أو مليدة بالغيوم، فقد كان الميقات الفلكي داخلا في بنية الساعات المائية، نظرا إلى أن سرعات تشغيلها كانت تعدل يوميا لتتوافق مع طولي النهار والليل. ولا تزال الأجزاء الخارجية لهذا النوع من الساعات، المصممة في القرن الرابع عشر الميلادي، موجودة في إحدى الغرف العليا في مسجد القرويين بمدينة فاس في المغرب. وكان يُعلن عن أوقات الصلاة أثناء ساعات النهار برفع علم على قمة المئذنة، وفي أثناء الليل بإشعال النار في موقد عند قمة المئذنة لكي يعلم الموجودون خارج المدينة أوقات الصلاة.

تحديد اتجاه القبلة

اتجاه «القبلة» من مكان معين عبارة عن دالة مثلثية لخط العرض المحلي وخط عرض مكة المكرمة والفرق بين خطي طول الموقع ومكة. وكان اشتقاق معادلة اتجاه القبلة بدلالة هذه الكميات إحدى المسائل الأكثر تعقيدا في علم الفلك الكروي الإسلامي، وكانت أيضا أهم مسألة من وجهة النظر الدينية الخالصة.

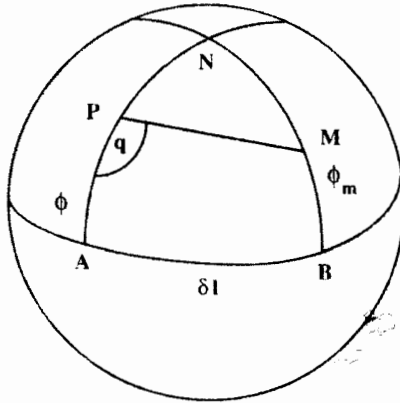


علم الفلك

في الرسم الموضح بالشكل ٣ - ٣ ترمز P إلى الموقع و M إلى مكة على سطح الكرة الأرضية، والنقطة N تمثل القطب الشمالي، بينما يمثل NPA و NMB خطي الزوال عند P و M على الترتيب، حيث يقع كل من A و B على خط الاستواء. وبلغة الرياضيات، يعرف اتجاه القبلة عند الموقع P باتجاه الدائرة العظمى المارة خلال P و M. إذا كانت ϕ و ϕ_m ترمزان إلى خطي عرض الموقع ومكة (أي PA و MB) و δl تمثل الفرق بين خطي طوليهما، فإن الزاوية q تكون دالة في ϕ ، ϕ_m و δl ويمكن تعيينها باستخدام حساب المثلثات الكروية. الصيغة الرياضية الحديثة التي يمكن استنتاجها بتطبيق قاعدة ظل التمام الكروي على ΔNPM هي:

$$q = \cot^{-1} = \frac{\sin \phi - \cos \delta l - \cos \phi \tan \phi_m}{\sin \delta l}$$

الحلول التامة التي اقترحها فلكيو العصور الوسطى أقل مباشرة، ولكنها في النهاية مكافئة لهذه الصيغة. ومع أن مسألة تحديد اتجاه القبلة تعتبر من مسائل الجغرافيا الرياضية، إلا أنها مكافئة رياضياً للمسألة الفلكية في تعيين الزاوية السموية لجسم سماوي ذي ميل معين عند زاوية ساعية معينة، وهذا في العادة ما دعا فلكيي العصور الوسطى إلى معالجتها.



الشكل ٣ - ٣: تحديد اتجاه القبلة



لقد ظهرت عدة حلول تقريبية لمسألة القبلة في بعض «الأزياج»، وفي بعض الأعمال الفلكية البسيطة من القرن التاسع إلى القرن الرابع عشر الميلاديين، واستندت هذه الجداول في تحديد اتجاه القبلة إلى صيغ غير عادية، مع التعبير بإيجاز عن الصيغ المثلثية بالكلمات. وكان استنباط الحلول التامة يجري، إما بحلول «أناليمًا» أو باستخدام حساب المثلثات الكروية، فقد اقترح حبش الحاسب (نحو ٨٥٠ م) حلاً باستخدام نسق «أناليمًا»، مثلما فعل ابن الهيثم (أثناء نشاطه في القاهرة حوالي ١٠٢٩م)، ومنه يمكن مباشرة استنتاج صيغة وحيدة لحساب q تكون مكافئة للصيغة الحديثة. وكان النيريزي (اشتهر في بغداد حوالي ٩٠٠ م) والبيروني (ت بغرزة بعد ١٠٥٠ م) من بين أولئك الذين تفوقوا في حل مسألة القبلة رياضياً.

على أن ذروة الإنجازات الإسلامية في مجال تحديد اتجاه القبلة تتمثل في عمل عالم الفلك الخليلي (تألق في دمشق حوالي ١٢٦٥ م)، وهو العمل الذي سبق أن ذكرناه عند الحديث عن الميقات الرياضي. ويمكن بسهولة إيضاح أن الخطوات التي اتبعها الخليلي كانت مكافئة لصيغ حساب المثلثات الكروية الحديثة. فقد وضع جدولاً لاتجاه القبلة على أساس معادلة دقيقة. ويبين جدول الخليلي اتجاه القبلة (ϕ, δ_1) لكل درجة من خط العرض ϕ بدءاً من 10° حتى 56° ولكل درجة من δ_1 بدءاً من 1° حتى 60° . وبهذا يحتوي جدول الخليلي على مداخل يبلغ عددها ٣٠٠٠ مدخل تقريباً، وقد حسب اتجاه القبلة بالدرجات والدقائق. ويعتبر إنجازاً رائعاً أن تكون الغالبية العظمى من هذه المداخل محسوبة بمنتهى الدقة، أو بخطأ في حدود $1 \pm$ أو $2 \pm$ دقيقة.

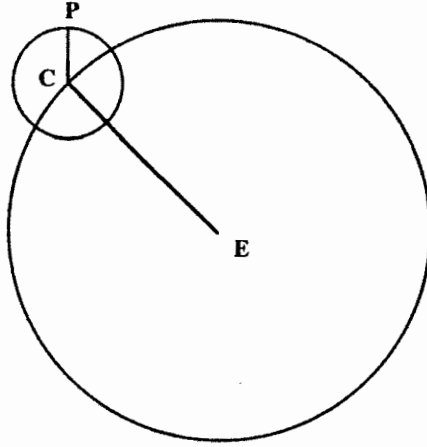
في المساجد يُحدّد اتجاه الصلاة بالمحراب الذي يُزخرف عادة بشكل جمالي، ولم تكن المحاريب دائماً محددة الاتجاه تحديداً دقيقاً، حتى ولو كان فلكي العصور الوسطى على دراية بالمعادلة المضبوطة لحساب اتجاه القبلة، وذلك لأن دقة تحديد هذا الاتجاه تعتمد على المعطيات الجغرافية المتاحة. وقد كانت خطوط الطول تحدد في العصور الوسطى



إما على أساس الأرصاد الآتية للخسوف القمري في مواقع مختلفة، وإما قياس المسافة بين موقعين، وبصورة عامة لم يكن التحديد في الحالتين دقيقا جدا. لهذا، على الرغم من إمكان إجراء قياسات خطوط العرض بدقة أكثر، فإن توجيه المساجد في العصور الوسطى يمكن ألا يكون مضبوطا، حتى لو نصبت محاريبها في اتجاه القبلة بوساطة رياضيين أكفاء. وهناك سبب آخر لتفسير إمكان عدم توجيه المساجد بدقة هو أن اتجاهات قبلتها لم تحسب أبدا من معطيات جغرافية، وإنما كانت توجه حسب العرف والتقليد.

رؤية الهلال

المسألة الثالثة من مسائل علم الفلك الكروي، المتعلقة بشؤون دينية إسلامية، هي توقعات رؤية هلال القمر في بدايات الشهور القمرية (الهجرية). وقد عرضت رسائل فلكية إسلامية متنوعة جداول توفر البيانات اللازمة لهذه التوقعات، استنادا إلى نظرية معدلة من علم الفلك الهندي، تقضي بوضع معيار وحيد للرؤية القمرية مؤداه أنه يمكن رؤية الهلال إذا كان الفارق بين وقتي غروب الشمس والقمر ١٢ درجة استوائية، (أو ٤٨ دقيقة زمنية) على الأقل. إذا كان الفارق أقل من ذلك فإن السماء لن تكون مظلمة بدرجة تكفي لظهور الهلال. [هذا عامل تجريبي خالص (مبني على الملاحظة البصرية)]. ويعتمد الفرق بين وقتي الغروب على ثلاثة عوامل هي: خط طول كل من الشمس والقمر والفرق بينهما، وارتفاع القمر، وخط العرض المحلي على سطح الأرض. وتبين معظم الجداول - كدالة في خط الطول الشمسي أو القمري - الفروق في خطوط الطول بين الشمس والقمر التي عندها يكون الفرق في وقت الغروب مساويا ١٢°. وقد حُسبت الجداول لخط عرض ثابت أو لمدى من خطوط العرض. ومن المفترض أن توحد هذه الجداول غالبا في «الأزياج»، لكنها توجد أيضا في مؤلفات فلكية أخرى بدءا من القرن التاسع إلى القرن الثامن عشر الميلادين.



الشكل ٣ - ٤: حركة فلك التدوير. يتحرك الكوكب P حول المركز C لفلك التدوير الذي يتحرك بدوره حركة دائرية منتظمة حول الأرض E

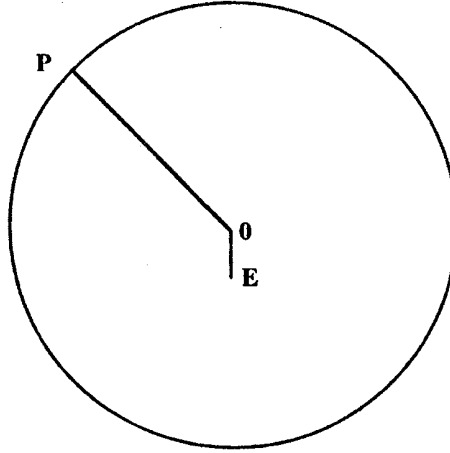
النظرية الكوكبية

كانت النظرية السائدة عن حركة الكواكب (بما في ذلك حركة الشمس والقمر) إبان العصور القديمة والوسطى تقضي بأن الأرض تقع في مركز الكون، وأن الحركة الكوكبية دائرية منتظمة، واقترح في القرنين الثالث والثاني قبل الميلاد نموذجان لتفسير الحركة الكوكبية: أحدهما نموذج حركة فلك التدوير (الشكل ٣ - ٤) والآخر نموذج حركة الفلك الخارج المركز (الشكل ٣ - ٥). ويعتمد الخيار بين النموذجين - في أي حالة خاصة - على أيهما أفضى إلى الحل الأبسط، أي إلى النموذج الذي كان تناوله أيسر رياضياً.

في القرن الثاني بعد الميلاد، أدخل بطليموس عدة تعديلات مهمة في محاولة للتخلص من أوجه النقص المتأصلة في النظام الموجود، كما رغب في تقديم تفسير مُرضٍ لحقيقة أن الكواكب تبدو أحياناً ثابتة بالنسبة إلى خلفية النجوم الثابتة وأحياناً تبدو في حركة تراجعية (تقهقرية) من الشرق إلى الغرب. ويوضح نموذجه الخاص بالكواكب - باستثناء القمر وعطارد - العناصر الأساسية لنظامه. في الشكل (٢ - ٦) يمكن تخيل

علم الفلك

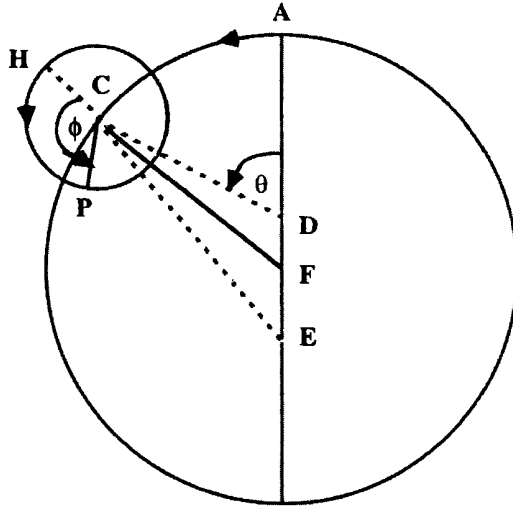
الكوكب متحركا على فلك تدوير مركزه C، ويتحرك هذا المركز على فلك حامل (ناقل) مركزه F خارج عن الأرض بمقدار المسافة EF. تكون الحركة منتظمة بالنسبة إلى D («معدل المسير» The "equant") وليس بالنسبة إلى F. والزاوية q تزداد بصورة منتظمة. ويعرف معدل المسير بنقطة على الخط المار من الأرض عبر مركز الدائرة الخارجة F بحيث يكون $EF = ED$ (*). الخط DH يدور بسرعة زاوية منتظمة حول D، وحركة الكوكب على فلك تدويره تقاس من الخط نفسه. بهذا يعتمد خط طول الكوكب على المتغيرين θ و ϕ .



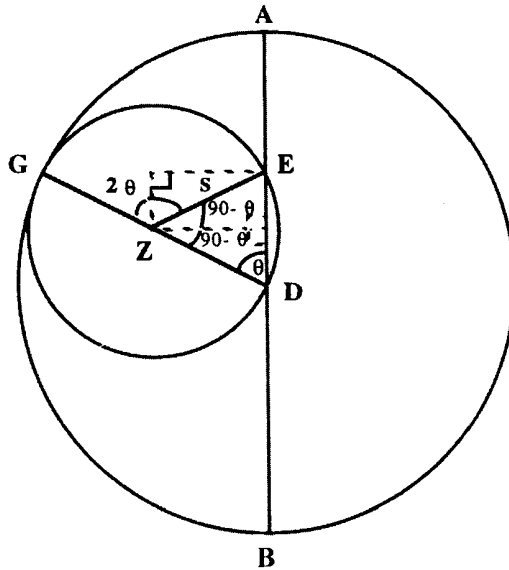
الشكل ٣ - ٥: حركة الفلك الخارج المركز. يتحرك الكوكب P حركة دائرية منتظمة حول نقطة O، خارجة المركز عن الأرض بمسافة EO

(*) اضطر بطليموس. في تفسيره للحركات الظاهرة للقمر والكواكب المتحيرة. إلى تصور الفلك المعدل للمسير. لا ينطبق مركزه على مركز العالم (الأرض). ولا على مركز الفلك الخارج. وقال إن الكوكب الدائر في فلك تدويره تكون حركته منتظمة أو معتدلة بالقياس إلى هذا الفلك المتخيل الجديد. لا بالقياس إلى مركز العالم، أو إلى مركز الفلك الخارج. على رغم أن الكوكب لا يتحرك هو نفسه. ولا يتحرك مركز فلك تدويره على هذا الفلك المعدل. وكان هذا نقطة اعتراض لابن الهيثم في أحد شكوكه على «المجسطى». راجع: الشوكو على بطليموس للحسن بن الهيثم، تحقيق الدكتور عبد الحميد صبرة والدكتور نبيل الشهابي. تصدير الكويت إبراهيم مذكور. مطبعة دار الكتب المصرية بالقاهرة ١٩٦٦م [الترجم].





الشكل ٣ - ٦: نموذج بطليموس الخاص بالكواكب

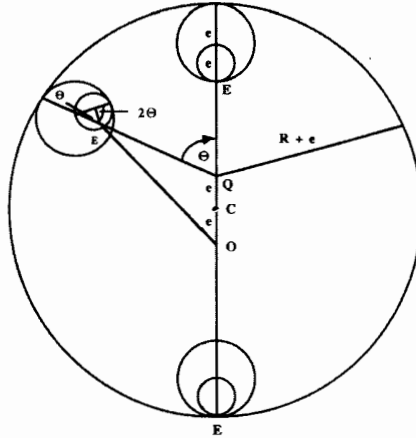


الشكل ٣ - ٧: مزدوجة الطوسي

علم الفلك

كان لنظريات بطليموس الخاصة بالكواكب، كما تضمنها كتاب «المجسطي»، نفوذ هائل في العالم الإسلامي وفي أوروبا في العصور الوسطى. ومع ذلك، أصبح واضحا، على الأقل منذ عصر ابن الهيثم (ت نحو ١٠٤٠ م)، أن بطليموس قد لجأ مضطرا إلى أنواع من الحركة المناقضة لمبدأي الانتظام والدائرية. وحدد ابن الهيثم ست عشرة «معضلة» في النظرية البطلمية، هي حالات عدم الانتظام في الحركة الخطية والحركة الكوكبية (*).

وكان الإصلاح الأشمل والأوسع إدراكا للنظام البطلمي هو الذي تعهده نصير الدين الطوسي (١٢٠١ - ١٢٧٤ م). ويعتبر كتابه «التذكرة في علم الهيئة» أشهر أعماله التي بدأت المسيرة نحو فهم أوسع لبنية الكون، حيث انتهى من تأليفه بمراغة عام ١٢٦١ م في أثناء عمله مديرا للمرصد بتكليف من (هولاكو) المغولي قاهر إيران. وقد حظي كتاب «التذكرة» باهتمام بالغ في العصور الوسطى، وكان موضوعا لحوالي خمسة عشر شرحا وتفسيرا. وقبل كتاب «التذكرة» بعشرين عاما على الأقل وضع الطوسي رسالة أقصر، حلل فيها المعضلات الست الأولى التي أحصاها ابن الهيثم، وكانت جميعها متعلقة بالحركات غير المنتظمة للأفلاك الحاملة للقمر والكواكب.



الشكل ٣ - ٨: نموذج الطوسي لحركة الكواكب

(* في مقالة «الشكوك على بطليموس» لابن الهيثم يدل لفظ «الشك» على الصعوبة والمشكلة والمعضلة، واقتترانه بالحرف «على» يقربه من معنى الاعتراض والنقد، ففرض ابن الهيثم إذن في هذه المقالة إثارة «الشكوك» أو الاعتراضات على مواضع مشكلة تورط فيها بطليموس في مؤلفاته الرئيسية، ومنها «المجسطي». راجع: الشكوك على بطليموس للحسن بن الهيثم، تحقيق الدكتور عبد الحميد صبرة والدكتور نبيل الشهابي، تصدير الدكتور إبراهيم مذكور، مطبعة دار الكتب المصرية بالقاهرة، ١٩٦٦م. [الترجم].



على الرغم من أن النظام الكامل للطوسي بالغ الطول والتعقيد، إلى درجة يصعب معها مناقشته هنا، فإننا سنعرض بإيجاز مقدمته في رسالته الأولى للنموذج الذي يغير بُعد المركز الخارج عن نقطة معينة يجعله يتأرجح (يتذبذب) في خط مستقيم. هذا التصور للآلية المعروفة الآن باسم «مزدوجة الطوسي»، يتكون من دائرتين قطر إحداهما يساوي نصف قطر الأخرى، وتكون الدائرة الصغرى متماسة مع الدائرة الكبرى (انظر الشكل ٣ - ٧). تتحرك الدائرتان في اتجاهين متعاكسين بانتظام الدوران، وتكون سرعة دوران الدائرة الأصغر ضعف سرعة دوران الدائرة الأكبر، فيتضح بسهولة أن أي نقطة على الدائرة الأصغر ترسم خطا مستقيما من A إلى B على الدائرة الأكبر.

يوضح الشكل (٣ - ٨) رسما مبسطا لمزدوجة الطوسي، كما طبقت على الكواكب، باستثناء القمر وعطارد. ولكي تكون المسافة OE من مركز العالم (الأرض) إلى مركز فلك التدوير مساوية R+e عند الأوج، و R-e عند الحضيض، بحيث توافق متطلبات النموذج البطلمي، حيث R نصف قطر الفلك الحامل (الناقل)، فإن مركز فلك التدوير عند الأوج يجب أن يكون في أقرب موقع عند Q، بينما يكون أبعد ما يمكن عند نقطة الحضيض. من الواضح إذن، بناء على ذلك، أن نصف قطر خط الاعتدال الداخلي للفلك الحامل في هذا النموذج يساوي R + e.

بالإضافة إلى الطوسي، اقترح فلكيون آخرون من مدرسة مراغة تعديلات على نماذج بطليموس لحركة الكواكب، وذلك أساسا لتفسير التناقضات الواضحة بين تراكيب بطليموس النظرية والظواهر المرصودة (عمليا). وكان الأبرز بين هؤلاء «مؤيد الدين العُرَضي» (ت ١٢٦٦ م) وابن الشاطر (ت ١٢٧٥ م). ففي تاريخ علم الفلك عموما توجد نظريتان رياضيتان أساسيتان على درجة عالية جدا من الأهمية. أما النظرية الأولى فهي مزدوجة الطوسي، والثانية هي نظرية العُرَضي التي تسمح بتحويل النماذج الخارجة المركز إلى نماذج تدويرية. وتعزى الأهمية البالغة لهذه النتائج إلى علاقتها بعمل كوبرنيكوس، لكن هذه العلاقة لم تقارب أو تلمع إلى نظرية كوبرنيكوس الخاصة بمركزية الشمس. تلك النظرية الدليلية (المفتاح) لفلك كوبرنيكوس تعكس المتجه الذي يصل الشمس بالأرض، بينما تدعُ بقية النماذج الرياضية مصنونة على حالها دون أن تمسها. إن تشابه الروايات المتواترة عن نماذج كوبرنيكوس ونماذج فلكيي مراغة هو الذي أثار الاهتمام.



تعتمد العلاقة على النظريتين الأساسيتين المذكورتين أعلاه، وإن ما يدين به كوبرنيكوس لفلكيي مراغة لا يتمثل فقط في أنه استخدم النظريتين أنفسهما لبناء نماذجه الخاصة، لكن أيضا في أنه استخدمهما عند النقاط المتماثلة من النماذج التي استخدمها فلكيو مراغة. وينشأ بطبيعة الحال سؤال عما إذا كان من الممكن لكوبرنيكوس أن يعرف هاتين النظريتين، وإذا كان الأمر كذلك، فعن طريق أي قنوات حدث هذا؟ إن الدليل الوحيد على مثل هذا الانتقال المباشر موجود في مخطوط بيزنطي إغريقي وجد طريقه إلى «مجموعة الفاتيكان» بُعيد سقوط «القسطنطينية» عام ١٤٥٢م. يوجد على إحدى صفحات المخطوط عرض واضح لمزدوجة الطوسي مع نموذج قمري لابن الشاطر، ويوجد على صفحة أخرى عرض نموذج قمري للطوسي مع رسم تخطيطي يوضح تعديل مزدوجة الطوسي لهيئة الأجسام الصلبة. إنه أمر ذو مغزى أن تصل هذه النتائج في النهاية إلى إيطاليا - البلد الذي أقام فيه كوبرنيكوس لسنوات قليلة - وأن يكون باستطاعة كوبرنيكوس القراءة بالإغريقية، لكن التأثير المباشر لنتائج فلكيي مراغة يجب أن يظل موقتا قضية ظنية (حدسية)، يمكن أن تتضح عندما تصدر طبعة محكمة (حاسمة) للنص الإغريقي كاملا.

الآلات

معرفتنا بالآلات الفلكية في العالم الإسلامي مستقاة من مصدرين: (١) الآلات الباقية في المتاحف والمجموعات الخاصة في مختلف أنحاء العالم، و (٢) الرسائل المحفوظة علي شكل مخطوطات في مكتبات أوروبا والشرق الأدنى بصورة رئيسية. لم ينشر أي بيان بالآلات الباقية ولا يوجد فهرس تفصيلي للرسائل المعنية بالآلات. وعلى رغم هذا فإنه توجد بيانات كافية، في شكل تراث مكتوب أو أدوات محسوسة، كأساس لمسح شامل. وفي واقع الأمر، تم بالفعل إعداد كتب كاملة حول مختلف أنواع الآلات، وتأليف دراسات ورسائل قيمة خاصة بإحدى الآلات المهمة. ولا يسعنا في هذا القسم إلا أن نقدم عرضا موجزا لأهم أنواع الآلات الفلكية.



الشكل ٣ - ٩ : كرة سماوية فارسية، ٥٧٦٤هـ/١٣٦٢م
مجموعة لويس إيفانس، متحف تاريخ العلوم، أكسفورد

الآلات الرصدية

يحتوي كتاب المجسطي لبطليموس على أوصاف للكرة السماوية (نموذج يعمل آليا من صنع أرشميدس ؛ ذات الحلق ؛ ذات الربع أو الرُبعية الزوالية ؛ مسطرة اختلاف المنظر). الآلتان الأوليان كانتا تستخدمان على الأرجح لأغراض تعليمية وليس للرصد، ودائرة (آلة) الزوال كانت تستخدم لقياس ارتفاعات الأجرام السماوية عند العبور، أما مسطرة اختلاف المنظر فكانت تستخدم لقياس المسافة السمّية لجرم سماوي. وقد أجرى المسلمون تحسينات على هذه الآلات، فأضافوا مقاييس جديدة، وابتكروا نسخا معدلة، وأنشأوا آلات أكبر. في الفصل العاشر يوجد مزيد من التفاصيل الخاصة بالآلات الرصدية، وخاصة آلات التسوية المساحية.



نماذج الكرات السماوية

يمكن توضيح مسائل الفلك الكروي بكرة سماوية (فلكية) ثلاثية الأبعاد (مجسمة). ومن المعروف في الوقت الحاضر أن هناك ١٦٢ كرة فلكية إسلامية باقية حتى الآن من الفترة ما بين القرنين الحادي عشر والتاسع عشر الميلاديين. القليل من هذه الكرات مصنوع من الخشب المطلي أو من الورق المضغوط على قلب خشبي ، بينما أغلبها كرات معدنية. وكان يتم تدريج الكرات بإدخال نجوم وكوكبات نجمية في مجال منظومة حلقة الزوال والأفق، وعادة ما تكون حلقة الزوال قابلة للدوران حول القطب السماوي الشمالي ، كما ترسم على الكرات دوائر تناظر دائرة البروج وخط الاعتدال، وتقسّم هذه الدوائر، مع دائرتي الزوال والأفق، إلى أربعة أرباع مقسمة إلى درجات. يمكن قراءة زوايا ميل النجوم على التدريج بضبط حلقة الزوال لتتطبق على موقع الراصد، ويحدد المطلع المستقيم RA للنجم بإيجاد موقع عبور الكرة العظمى خلال النجم وتقاطع القطبين السماويين لخط الاعتدال. وإذا كانت الكرة ذات شاخص، فإن هذا يمكن استخدامه لتعيين ارتفاع الشمس.

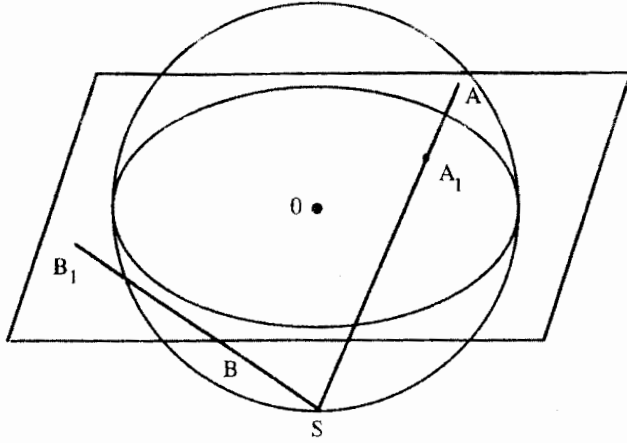
آلات الأسطرلاب

يمكن لأصول آلة الأسطرلاب أن توضع بثقة وثبات في مدرسة الإسكندرية. فقد كانت معروفة يقينا لبطليموس ووصفها ثيون الإسكندري (حوالي ٣٥٠ م) الذي تحفظ كتاباته في «رسالة» سوبروس سيبيوخت Severus Sebokht المؤلفة في مصر قبل ٦٦٠ م، أي بعد احتلال العرب(*) لها بسنوات قليلة. أما أقدم رسائل عربية فهي تلك التي ألفها ما شاء الله (ت نحو ٨١٥ م)، وعلي بن عيسى (تألق حوالي ٨٣٠ م) ومحمد بن موسى الخوارزمي (ت نحو ٨٣٥ م)، وأقدم آلات إسلامية محفوظة يعود تاريخها إلى النصف الثاني من القرن العاشر الميلادي.

كان الأسطرلاب الآلة الفلكية الأولى تميّزا في العصور الوسطى، ويتم تركيبها بالإسقاط المجسم، حيث تنقل نقاطا على كرة إلى سطح مستو.

(*) هكذا في الأصل Arab occupation، والأصوب فيما نرى: الفتح الإسلامي أو العربي. [المترجم].

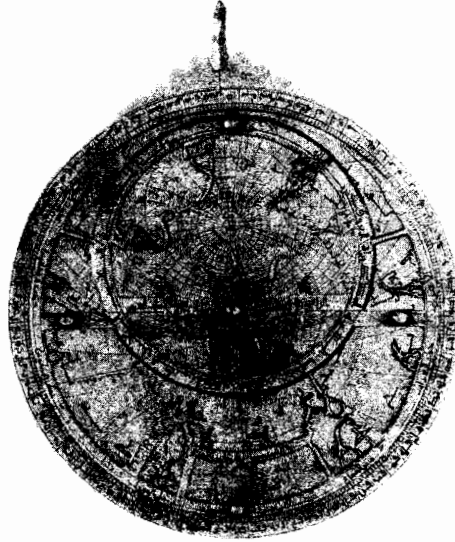




الشكل ٣ - ١٠ : الإسقاط المجسم الشمالي

بوضح الشكل (٣ - ١٠) مبدأ الإسقاط المجسم الشمالي. تتصف الكرة ذات المركز O والقطب الجنوبي S مركزيا بمستوى أفقى. تنقل النقطتان A و B على الكرة إلى نقطتين A1 و B1 على السطح. يمكن إيضاح أن العلاقات الزاوية بين النقطتين، ومن ثم بين الخطين أيضا على الكرة، تظل دون تغيير بنقلها إلى المستوى.

الأجزاء الرئيسية لآلة الأسطرلاب هي الصفيحة، وأم (جسم) الأسطرلاب، والعنكبوت (الشبكة) والعضادة. أما الصفيحة فتتكون من قرص معدني عليه علامات محددة بالإسقاط المجسم لخط عرض الراصد، تبين سمت وزواله، وأقواس لدوائر متساوية الارتفاع تشمل الأفق، وخطوط السمات السماوي البادئة من سمت الراصد (نقطة الرأس). يوجد حول مركز الصفيحة دوائر لمدار السرطان ومدار الاعتدالين (الاستواء)، ومدار الجدي الذي ينطبق على حافة الصفيحة. وعادة ما يضاف خط شفقي خارج الأفق لبيان وقت الشفق، ويوجد ثقب في مركز الصفيحة.



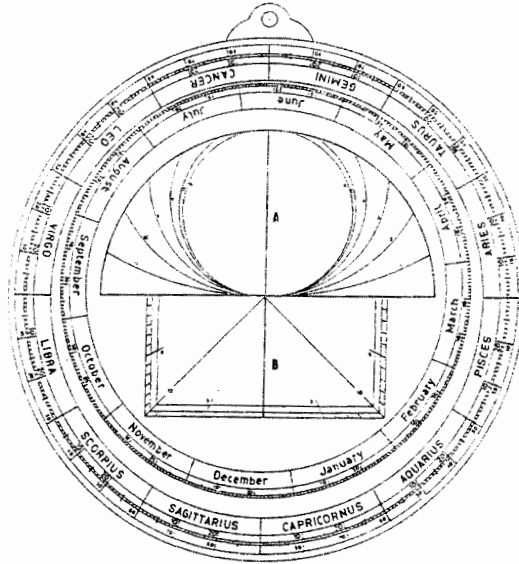
الشكل ٣ - ١١: وجه الأسطرلاب المغربي (الإسباني المغربي)
شوال ٤٦٠ هـ (١٠٦٨ م) مجموعة لويس إيفانس، متحف تاريخ العلوم، أكسفورد

وأما جسم (أم) الأسطرلاب فهو أيضا صفيحة معدنية دائرية ذات ثقب في مركزها، محاطة بحلقة بارزة مقسمة من الخارج إلى أرباع، كل منها مقسم إلى درجات، ويوجد في داخلها نقشان بشكل نصف دائري مقسمان إلى اثني عشر قسما ساعيا (مقدرا بالساعات). يلحق بأعلى الجسم وصلة بها ثقب تمر من خلاله حلقة التعليق (العلاقة)، ويحمل ظهر الجسم أدوات مختلفة غير أساسية في الاستخدامات الفلكية للأسطرلاب تشمل «مربعات الظل» للقياسات الأرضية، كما هو موضح في الفصل العاشر، وأقواس للساعات اللامتساوية. وأما الشبكة (العنكبوت) التي تدور حول القرص فهي صناعة معدنية مثقبة بحيث يمكن من خلالها رؤية الخطوط على الصفيحة، وهي أساسا عبارة عن خريطة نجوم ذات ثقوب (أو ترصع أحيانا بأحجار كريمة) لتعرض النجوم

العلوم والهندسة في الحضارة الإسلامية

الثابتة الرئيسية، كل منها عند مطلعها المستقيم وميلها الصحيح، وعليها حلقة خارجة المركز تمثل دائرة البروج، مقسمة إلى الاثني عشر برجاً المعروفة في فلك البروج، وكل برج مقسم إلى ٣٠ درجة، ويوجد ثقب في مركز الشبكة. وأما العضادة فهي عادة تحمل المناظر وتكون في أغلب الحالات في ظهر الأسطرلاب.

تُجمَع أجزاء آلة الأسطرلاب بوضع الصفيحة على الجسم في داخل الحلقة البارزة، ثم توضع الشبكة فوق الصفيحة، وبعد ذلك توضع العضادة فوق الشبكة (العنكبوت). توضع العضادة الأخرى، إذا توافرت، في موضعها على ظهر الأسطرلاب. وتثبت أجزاء الآلة بمسمار (خابور) يمر خلالها جميعاً ويؤمّن خلف العضادة الخلفية بواسطة وتد (إسفين).



الشكل ٣ - ١٢: رسم تخطيطي لظهر أسطرلاب

(A) مقياس الساعات المتساوية، و«اللامتساوية».

(B) مربعات الارتفاعات والمسافات

يمكن حل عدد من المسائل مباشرة باستخدام الأسطرلاب من دون اللجوء إلى الحساب. ويكفي أن نأخذ مثالين:

١ - لإيجاد وقت شروق الشمس في ٢٢ يونيو (٢٢ يونيو = ١٢ على برج الجوزاء). تدار الشبكة حتى تلامس النقطة ١٢ جوزاء على حافة الدائرة البروجية (الكسوفية) خط الأفق الشرقي على الصفيحة من أسفل، وتثبت الشبكة في هذا الوضع، وتوجه العضادة مقابلة النقطة. يستخرج الوقت على مقياس الساعات من القراءة التي تقابل طرف العضادة الأقرب إلى ١٢ جوزاء.

٢ - لإيجاد مطلع أحد النجوم الثابتة ومنزلة (برج) هذا النجم عند طلوعه في ١٢ فبراير (مثلا)، حيث ١٢ فبراير = ٢٥ على برج الدلو، تدار الشبكة حتى تقع النقطة الممثلة للنجم على خط الأفق، وتثبت الشبكة في هذا الوضع ثم توجه العضادة وتوضع على النقطة ٢٥ دلو. يقرأ الوقت على مقياس الساعات والمحور أسفل النقطة الممثلة للنجم.

هذه النتائج، وعديد غيرها، يمكن الحصول عليها في بضع ثوان، بينما يتطلب الأمر زمنا أطول كثيرا للحصول عليها بالحساب. فضلا عن ذلك، يمكن لأي شخص أن يكتسب مهارة استخدام الأسطرلاب بسرعة، إذا ما علم المبادئ الأساسية لعلم الفلك الكروي. على أن واحدا من عيوب الأسطرلاب الرئيسية يتمثل في أن استخدامه يكون مقصورا على موقع وحيد، ويمكن التغلب على هذا العيب جزئيا بتوفير مجموعة صفائح لمواقع مختلفة، وإن كان بعض الفلكيين قد اقترحوا حلولاً أكثر عمومية. وجاء أكثر هذه الحلول شمولاً على يد «الزرقالي» الأندلسي من فلكيي القرن الحادي عشر الميلادي، عندما ابتكر آلة فريدة قابلة للاستخدام في جميع المواقع، وأصبح «الزرقالي» مشهوراً في أوروبا باسم «سافايا» Saphaea (وهو تشويه للكلمة العربية «صفحة»^(*)). ومع ذلك، فإن الأسطرلاب المسطح العادي احتفظ برواجه وانتشاره كأداة عامة طوال العصور الوسطى وحتى القرن الثامن عشر الميلادي، ودخلت معرفة هذه الآلة من العالم الإسلامي إلى أوروبا مبكراً في القرن الحادي عشر الميلادي. ومن الأرجح يقينا أن وسيلة انتقالها كانت عن طريق دير ريبول Ripoll في قطلونية Catalonia.

(*) الزرقال أو الزرقالي أو ولد الزرقالة أو ابن الزرقال هو أبو إسحق إبراهيم بن يحيى النقاش الذي عاش فيما بين ١٠٢٩ - ١٠٨٧م. ولد في قرطبة وعمل في طليطلة. له أرساد كثيرة جمعها في «جداول طليطلة» الفلكية عام ١٠٨٠م، ينسب إليه اختراع أسطرلاب جديد عرف باسم «الصفيحة الزرقالية» انتفع به كوبرنيكوس (١٤٧٣-١٥٤٣م) الذي استشهد في مؤلفاته بما نقله عن الزرقالي. وكان جيما الفريزي Gamma of Frisia (١٥٠٨-١٥٥٥م) قد بعث هذا الأسطرلاب من جديد وأطلق عليه اسم «الأسطرلاب الكاثوليكي» Astrolabum Catholicum. راجع خوان فيرنيه في «تراث الإسلام»، الجزء الثاني، عالم المعرفة، المجلس الوطني للثقافة والفنون والآداب، الكويت ١٩٨٨م. [الترجم].

المثال الوحيد لأسطرلاب مزود بآلية مسننة لا يزال باقيا منذ إيران القرن الثالث عشر الميلادي . وكان البيروني في القرن الحادي عشر قد وصف آلية مماثلة، هي في الحقيقة آلية تقويم مسننة تتكون من ثماني عجلات مسننة ذات أحجام مختلفة، معشقة داخل صندوق معدني دائري رقيق. وتتحرك يوميا على غطاء الصندوق رافعة تحرك مؤشرين للشمس والقمر بينان مرورهما في فلك البروج. أيضا، كانت توجد فتحة دائرية صغيرة تبين القمر في طوره الصحيح طوال اليوم. يوجد وصف لآليات مماثلة في رسائل عربية قديمة. وقد ضم متحف العلوم بلندن حديثا أجزاء من آلية تقويم مسننة مصنوعة في الإمبراطورية البيزنطية حوالي عام ٥٠٠ م. لكن الأمر يتطلب مزيدا من الأبحاث قبل تأسيس العلاقة بين هذه الآليات وبين أجهزة الأسطرلاب والآلات الأخرى.

المزاوِل الشمسية

أقدم مزولة شمسية باقية إلى الآن، يعود تاريخها إلى القرن الخامس عشر قبل الميلاد، لكن الشاخص الرأسي البسيط (العقرب المستخدم لإلقاء الظل) كان - يقينا - أقدم بكثير. والمسلمون ورثوا المزولة الشمسية من أسلافهم الهلينستيين، فمن المحتمل أن يكونوا قد وجدوها في المناطق التي فتحوها إبان القرنين السابع والثامن الميلاديين. وقد أدخل الفلكيون المسلمون عدة تعديلات وتحسينات مهمة على نظرية عمل المزاوِل الشمسية وتركيباتها. وكما هي الحال مع أجهزة الأسطرلاب، كان أحد الإسهامات الإسلامية المتميزة في إعداد جداول لإقصاء التقديرات التخمينية من قبل أصحاب الحرفة. على سبيل المثال، قام الخوارزمي، الذي عمل في بغداد في أوائل القرن التاسع الميلادي، بوضع جداول تبين - لعشرة خطوط عرض مختلفة - قيم الدوال التالية لكل ساعة فصلية عند الانقلابين^(*): ارتفاع الشمس، والزوايا السميتية للشمس، وطول الظل الممدود بواسطة شاخص طوله الوحدة. تكون أطوال الظلال والسموت الإحداثيات القطبية لنقط تقاطع خطوط الظل الانقلابي مع الخطوط الممتدة للساعات الفصلية، وبهذا يُختزل تركيب المزولة إلى مهمة تسند إلى بناء أو صانع أدوات معدنية.

(*) الانقلابان Solstices هما: الانقلاب الصيفي في ٢٢ يونيو عندما تكون الشمس نصف كرة السماء الشمالي. والانقلاب الشتوي في ٢٢ ديسمبر عندما تكون الشمس في النصف الجنوبي. وعند الانقلابين تكون الشمس في أقصى ميل زاوي = ٢٣.٥° تقريبا. [المترجم].

في القرن العاشر الميلادي وضعت جداول في بغداد لتسهيل رسم المنحنيات على المزاوِل الرأسيّة (العمودية) المائلة بأي زاوية على خط الزوال بالنسبة إلى أي خط عرض. وظهرت مجموعة جداول أحدث للمزاوِل الرأسيّة تبين تسعين جدولا فرعيا لكل درجة ميل على الزوال المحلي. مثل هذه الجداول كانت مفيدة جدا للفلكيين الذين أنشأوا مزاوِل جدارية في العديد من مساجد القاهرة ودمشق إبان العصور الوسطى. المزولة المصنوعة في دمشق في القرن الرابع عشر الميلادي لتزين المئذنة الرئيسيّة للجامع الأموي تظهر الوقت بالنسبة إلى الشروق، ومنتصف النهار والغروب، كما تبين أوقات صلاة العصر، وهي أكثر المزاوِل الشمسية المعروفة تعقيدا في العصر الوسيط.

الرُبُعيّات

ابتكر في العالم الإسلامي إبان العصور الوسطى عدة أشكال من الربعية (ذات الربيع) لأغراض حسابية. وكما هي الحال مع آلات وجداول إسلامية أخرى، فقد أعدت هذه الآلات لتفني عن الحاجة إلى حسابات معقدة. وطورت ذات الربيع الجيبية في بغداد في القرن التاسع الميلادي وظلت شائعة الاستعمال طوال ألف عام، فقد كانت نوعا أشبه بالمسطرة الحاسبة (المنزقة) بالنسبة إلى استخدامات الفلكيين. يمثل هذه الآلة التي تحمل علامات مماثلة لورقة مربعات الرسم البياني الحديثة، مع وتر موصل عند مركز الربعية حاملا خرزة قابلة للتحريك، يمكن للمرء أن يحل عدديا معظم المسائل المعقدة في حساب مثلثات العصور الوسطى، مثل مسألة تحديد اتجاه «القبلة».

وقد ابتكرت أنواع جديدة من الشبكات المثلثية في سوريا إبان القرن الرابع عشر الميلادي كبدائل لذات الربيع الجيبية.

«الربعية الساعية» تحمل سلسلة من العلامات الدالة إما على الساعات الفصليّة، وعددها اثنا عشر قسما لساعات النهار، وإما على ساعات خط الاستواء السماوي. في الحالة الأولى تكفي العلامات جميع خطوط العرض، وفي الحالة الثانية تفيد لخط عرض معين. عندما يوجه أحد أطراف الربعية باتجاه الشمس، فإن خرزة على خط عمودي موصل عند مركز الربعية سوف تبين وقت النهار.

زمان ومكان اختراع «الربعية المقنطرة» غير معلومين، لكنها موجودة في مخطوطة مصرية من القرن الثاني عشر الميلادي. الفكرة الأساسية لهذه الآلة بسيطة: بما أن العلامات الموجودة على الأسطرلاب العياري متماثلة بالنسبة إلى خط الزوال، فإن المرء يستخدم فقط النصف من مثل هذه الصفيحة المنقوشة على الربعية. ويجري إحلال الشبكة (العنكبوت) بوتر موصل بمركز الربعية، وهذا بدوره يحمل خرزة يمكن تحريكها لتأخذ وضعا يمثل موقع الشمس أو نجما ثابتا. يمكن الآن تحديد أي من الموضوعين عن طريق العلامات المناظرة لمواقع البروج والنجم المتضمنة على الربعية ذاتها.

آلات ذات الاعتدال

ذات الاعتدال اختراع إسلامي بدأ في الأندلس، وقد اندثر ما كان موجودا منها في العصور الوسطى، لكن يوجد لدينا عدة رسائل عن استعمالها، الثلاث الأولى منها لفلكيين أندلسيين وتعود إلى الفترة من ١٠١٥ - ١١١٥ م. وذات الاعتدال آلة ميكانيكية لتحديد مواقع الشمس والقمر والكواكب بدون حساب، واستبداله باستخراج نموذج هندسي في أساسه لتمثيل متوسط الجسم السماوي والوضع الاختلافي (الحضيضي)، ولاستخدام نماذج بطليموس لهذا الغرض تؤخذ قيم متوسط خط الطول والوضع الاختلافي (الحضيضي) من مرجع جداول متوسط الحركة في كتب الفلك المتداولة وتُغذَى في الآلة التي تبين عندئذ الموقع الحقيقي للجسم السماوي.

المراسد

أُجريت أول أرصاد علمية في الإسلام تحت رعاية الخليفة المأمون، وكانت إحدى المهام الأولى التي تعهد بها القياس الدقيق لدرجة خط الزوال في صحراء سوريا وعلى سهل في العراق. كذلك أُجري رصد فلكي في دمشق وبغداد، لكنه في الأغلب لم يكن في مراسد مائة تماما، وإنما في أماكن تُخصَّص موقتا حسب الغرض. أيضا، أُجريت بعض الأرصاد في مراسد صغيرة خاصة، فقد قيست معاملات شمسية وأجريت أرصاد للشمس والقمر والكواكب.

في القرن العاشر الميلادي ، شجع الحكام البويهيون مشروعات الأعمال الضخمة، مثل إنشاء آلة كبيرة أجريت بواسطتها أرصاد في عام ٩٥٠م. ورعى الأمير عضد الدولة (ت ٩٨٣ م)، في أصفهان، عبد الرحمن الصوفي الذي أدت أرصاده إلى المراجعة المنهجية المنتظمة لأطلس النجوم الذي وضعه بطليموس. في الوقت نفسه أجرى «ابن الأعلم» أرصادا كوكبية سجلها في «زيجه» المشهور، واستكمل العمل بإشراف «شرف الدولة» الذي بنى مرصدا في حديقة القصر الملكي في بغداد، حيث كانت تستخدم بعض الآلات الضخمة. ولقد أثار نموذج البويهيين رغبة منافستهم لدى أعضاء دول الخلافة الأخرى ، واستمرت عمليات الرصد في القرن التالي في إيران وأفغانستان.

ومنذ القرن العاشر الميلادي بدأ النشاط الرصدي في الانتشار غربا، وتحظى الأرصاد التي أجراها الفلكي الشهير «ابن يونس» (ت ١٠٠٩ م) في مصر بآخر القرن العاشر الميلادي بأهمية خاصة، فقد وصف أنشطته في مقدمة «زيجه»، ولا يبدو أنه عمل من خلال مؤسسة دائمة، بل إنه حصل على نتائجه الممتازة أساسا بواسطة آلات محمولة. أما سلسلة الأرصاد المهمة التي قام بها «الزرقالي» ومعاونوه فقد أجريت أولا في طليطلة، ثم في قرطبة على مدى خمسة وعشرين عاما. لقد أجرى أرصادا للقمر والنجوم الثابتة، ولا يوجد حتى الآن برهان على وجود مؤسسة منظمة.

إن المرصد، باعتباره مؤسسة دامت لفترة طويلة من الزمن، كان - على ما يبدو - تطورا مشرقيا في العصور الوسطى المتأخرة. ولعل أوضح سلف هو المرصد الذي أسسه ملكشاه (١٠٧١ - ١٠٩٢ م) في أصفهان. هنا أكمل «عمر الخيام» وأعاوناه «زيجا»، وأصلحوا التقويم الشمسي الفارسي.

على أن أعظم المراصد تأثيرا هو الذي أسسه هولوكو خان (ت ١٢٦٥ م) بناء على اقتراح نصير الدين الطوسي في مراغة بأذربيجان. فقد كان مؤلفا من عدة بنايات تشمل مسكن هولوكو، ومسجدا ومكتبة ثرية. يبدو أن بواعث هولوكو كانت فلكية إلى حد كبير، ولكن في مراغة، كما ذكرنا في قسم سابق، شارك أشهر فلكيي العصر في أعمال المرصد التي أفضت - كما رأينا - إلى إدخال تعديلات مهمة على النظام البطلمي. وقد امتدت أنشطة المرصد إجمالا لفترة زمنية تزيد على خمسة وخمسين عاما .

لم يظهر مرصد بحجم مرصد مراغة إلى أن أسس مرصد سمرقند في عام ١٤٢٠م على يد الأمير أولغ بك، فهو نفسه رياضي وفلكي جدير بالاهتمام. وكان المرصد المقام على هضبة عالية قرب المدينة مزودا بألات ضخمة مثل محاور زوالي كبير اكتشفت آثاره في عام ١٩٠٨م. لقد أجرت مجموعة من الفلكيين الرواد أرصادا منهجية طوال ثلاثين عاما تقريبا وهناك تم إعداد زيج أولغ بك. أما المرصد الآخر الوحيد ذو الأهمية في فترة ما قبل العصر الحديث فقد أسسه تقي الدين بن معروف في استنبول عام ١٥٧٥م، وقيل إنه كان مؤسسة ضخمة على غرار مرصدي مراغة وسمرقند، ولكنه دُمّر بأمر السلطان في عام ١٥٨٠م.

علم التنجيم (أحكام النجوم)

كان الغرض الأصلي من التنجيم إعلام المرء بمجريات حياته على أساس مواقع الكواكب والأبراج في لحظة ميلاده أو حملته. من هذا العلم المسمى «جينيثياالوجي» Genethialogy تطورت أساسيات علم التنجيم التي طبقت على قضايا أخرى متنوعة. أما الأقسام الرئيسية المتفرعة عن الجينيثياالوجي فهي عامة وشرطية واستفهامية.

علم التنجيم العام يدرس العلاقة بين الظاهرات الفلكية المهمة مثل أوقات حدوث الاعتدالين أو اقترانات الكواكب، وبين المجتمعات البشرية، أو الامم، أو الإنسانية كلها.

علم أحكام النجوم الشرطية (المتصل بالبدايات أو المصادر) يحدد ما إذا كانت لحظة مختارة موصلة تنجيميا إلى نجاح مجريات العمل الذي بدأ فيها. هذا المجال، المتضارب أساسا مع التعليل المدقق للجينيثياالوجي، يسمح للفرد أو الجماعة أن يعملوا في الأوقات المفضلة تنجيميا، وأن يفلتوا بذلك من أي إخفاقات متوقعة من طالعهم.

علم التنجيم الاستفهامي يجيب عن تساؤلات الشخص (الزبون) بناء على حالة السماء في لحظة طرحه للسؤال. هذه الخدمة الاستشارية التنجيمية أبعد كثيرا عن الحتمية، مقارنة بالتنجيم الشرطي، وبهذا فهو أقرب إلى العرافة أو التكهّن إن خيرا أو شرا، ويلج في التشدد والإصرار على طهارة وإعداد الطقوس التي يقوم بها المنجم.

علم الفلك

دخل التنجيم (علم أحكام النجوم) إلى العصر الإسلامي في القرنين الثامن والتاسع الميلاديين من خلال ثلاثة موارد في وقت واحد: هلينستية وهندية وساسانية. وقد مثلت الترجمات العربية من الإغريقية والسريانية العلم الهليني، ومن السنسكريتية العلم الهندي، ومن البهلوية مزيج العلمين الساساني والفارسي القديم، ومع ذلك يمكن اعتبار التنجيم الهلنستي منهلاً لأساسيات العلم، نظراً إلى انتقاله إلى الهند في القرنين الثاني والثالث بعد الميلاد، واحتفاظه بقسماته الأساسية على رغم التعديلات. وبصورة عامة، ورثت الحضارة الإسلامية العلم الذي اكتسب بالممارسة في مصر منذ العام ١٠٠ م تقريباً. واعتمد هذا على تقسيم فلك البروج إلى اثني عشر برجاً، مجزأة إلى «عقود» Decans من عشر درجات. وكانت الأقواس المختلفة لداثرة البروج إما موضوعاً أولياً أو ثانوياً لكل كوكب تعتمد شدته وتأثيره في الطالع جزئياً على موقعه بالنسبة إلى تلك الأقواس وإلى أقواس الكواكب الأخرى.

يعتمد كشف الطالع من تشكيلات خريطة النجوم، لمكان معين على سطح الأرض عند زمن معين، على التحديد الدقيق لدرجة فلك البروج عن تلك اللحظة مع خطوط الطول والعرض للكواكب السبعة في الوقت نفسه. وحيث إن «شدة» أو «ضعف» كل كوكب يتغير تبعاً لأشكال مجموعات الأجرام السماوية، فإن أي خريطة للنجوم يمكنها أن تعطي عدداً هائلاً من التنبؤات. ولهذا كان على أي منجم أن يعوّل على معرفته بالخلفية الاجتماعية والاقتصادية والعرقية لـ «الزبون» لكي يرشده إلى تحاشي الخطأ واكتساب المصادقية. عقوبات التنبؤات الخاطئة يمكن أن تكون قاسية، بل قاتلة.

كان في بلاط الخلفاء العباسيين ببغداد في أوائل القرن الثامن الميلادي عدد من المنجمين ذوي الخبرة، وكان أغلبهم من أصل إيراني. عند تأسيس مدينة بغداد، كلف أربعة منجمين - ثلاثة إيرانيين وواحد عربي - بكشف الطالع من خريطة النجوم، وكان أكثر الأربعة نفوذاً وتأثيراً «ما شاء الله بن أثاري»، يهودي فارسي من البصرة توفي حوالي ٨١٥ م. ينسب إليه حوالي تسعة عشر عملاً، قليل منها لا يزال باقياً باللغة العربية أو اللاتينية.

في القرن التاسع الميلادي واصل علم التنجيم تأثيره، على الرغم من أن مترجمي القرن التاسع الميلادي عملوا بجهد أكثر في مجال الفلك عنه في مجال التنجيم. وكان أقدر المنجمين وأكثرهم إثارة للإعجاب في ذلك الوقت

العلوم والهندسة في الحضارة الإسلامية

«أبو معشر البلخي» الذي توفي في العراق سنة ٨٨٦ م عن عمر يناهز المائة عام. فقد بلور الصيغة المثالية لعلوم التنجيم في العصر الإسلامي، ويعتبر كتابه المعروف «المدخل الكبير إلى أحكام النجوم» أهم مؤلفاته، حيث إنه ترجم إلى اللاتينية مرتين، وكان له تأثير عظيم في أوروبا المسيحية. يحتوي هذا الكتاب على شرح تفسيري لنظرية المد والجزر، ويمكن القول بأن أوروبا العصور الوسطى تعلمت منه قوانين فيضان البحر وانحساره.

بعد القرن التاسع الميلادي صنف المسلمون عددا قليلا من الرسائل والمقالات في علم التنجيم، إما في صورة كتب صغيرة مبسطة وإما ملخصات وافية، استادا إلى مصادر أقدم، وإن كان العالم العظيم البيروني قد ألف رسائل عديدة تتعلق بنقاط محددة في علم التنجيم.

وتحت الهجوم، الذي شنه علماء اللاهوت لإنكار تدخل السماء والإرادة الحرة للإنسان، ضعف التنجيم سريعا في مناشدته للمفكرين المسلمين بعد غزوات المغول في القرن الثالث عشر الميلادي، لكن بمرور الوقت انتقل تأثير التنجيم إلى الهند والغرب اللاتيني وبيزنطة. فضلا عن ذلك، يرجح أن تكون الاحتياجات إلى كشف الطالع قد أدت يقينا إلى تطوير في علم الفلك، وخصوصا في إنشاء الآلات الفلكية.



الفيزياء

يوجد دائماً نوعان من الفيزياء: تأملية (نظرية) وعملية. وقد نزع هذان المدخلان إلى التقارب منذ الثورة العلمية في أوروبا القرن السابع عشر الميلادي، واتجها إلى أن يصبح كلاهما مكملًا للآخر. أما في العصور الوسطى فقد كان المدخل التأملي هو الأكثر اعتباراً بين العلماء بسبب النفوذ الهائل لأرسطو. ومع أن أرسطو استخدم الأسلوب العملي في التشريح ليوسع مدى ملاحظاته للحيوانات، إلا أنه اتخذ في الفيزياء منهجاً يسود فيه التأمل الخالص، وأهمل دور الملاحظة. والذين سلكوا هذا الدرب في العصور الوسطى، أمثال ابن سينا وابن رشد في العالم الإسلامي، والقديس توما الأكويني في العالم المسيحي اللاتيني، حاولوا التوفيق بين آراء أرسطو والعقائد اللاهوتية والكوزمولوجية (المتعلقة بالكونيات). مثل هؤلاء الفلاسفة يمكنهم أحياناً أن يعتقدوا بآراء مختلفة كثيراً عن آراء أرسطو، ولكن اختلافاتهم كانت مبنية على أسس منطقية ونظرية، وليس على الملاحظة والتجربة. وقد بلغ التبجيل لحجة أرسطو حدّاً جعل تأثيرها محبطاً للفكر الإبداعي، وظل

«كان ابن الهيثم متفوقاً في اهتمامه بأصل المبادئ الأولى ومسوغاتها، واعتبر هذا بمنزلة الخطوة الأولى في البحث العلمي بدقة. لقد كان مدركاً بحذق لقابلية خطأ الإدراك الحسي»

المؤلف



تحرير الفكر العلمي من القيود الأرسطية هدفا صعب المنال للعلماء طوال مئات عديدة من السنين. ومع ذلك، كان هناك في العالم الإسلامي عدد من العلماء العظماء الذين أخذوا بالأسلوب العملي، وحققوا بعملهم هذا نتائج بالغة الأهمية في مجال البحوث الفيزيائية.

كان طلاب العلوم الفيزيائية أقل كثيرا من طلاب الرياضيات والفلك والكيمياء والطب. وكانت الموضوعات التي تشكل عادة مادة الفيزياء الكلاسيكية هي: الكهربائية والمغناطيسية، الحرارة، الصوت، البصريات، وميكانيكا الجوامد والموائع. وقد اهتم المؤلفون العرب اهتماما كبيرا بالموضوعين الأخيرين فقط من بين هذه العلوم، فكان الإسهام الإسلامي مهما جدا في مجالات الاستاتيكا والبصريات، ويمكن تثمينه على نحو أفضل باعتبار المنجزات التي تمت على أيدي عدد قليل من العلماء المشهورين. لكننا، قبل هذا، سوف نناقش بإيجاز الأعمال التي تمت في الموضوعات الأخرى حيثما وجد أي شيء جدير بالتسجيل.

تجب مراجعة أعمال العلماء والجغرافيين العرب للكشف هنا أو هناك عن مراجع في الظواهر المغناطيسية. وقد كان معلوما أن تدليك الكهرمان والمسك يُحدث شحنة كهربية. وتذكر عدة روايات أن هناك صدعا في صخرة بالجبل القريب من آمد في مملكة العراق: إذا سُحِب سيف مرارا من هذا الصدع فإنه يصير ممغنا وي جذب المسامير والأجسام الحديدية الأخرى.

اختراع الإبرة المغناطيسية الطليقة على النحو الذي يطبق في بوصلة السفينة يعزى على وجه الاحتمال - إلى الصينيين، لكن البحارة المسلمين استخدموها - على وجه اليقين - في وقت مبكر من القرن الثاني عشر الميلادي. الحرارة لم تُدرس قط كموضوع علمي، لأن الاهتمام بها يكون كميًا بمساعدة مقاييس درجة الحرارة والثرمومترات. أيضا، على الرغم من وجود تعليق منسوب إلى البيروني يوضح تحققه من أن سرعة الضوء تفوق كثيرا سرعة الصوت، إلا أن دراسة الصوت بصورة عامة كانت مقتصرة على نظرية الموسيقى. ويعتبر أبو يوسف الكندي أول مؤلف موسيقي عربي تصل أعماله إلينا؛ وهي تحتوي على تدوين لتحديد درجة النغم (طبقة الصوت). وصنف الفارابي رسالة مهمة في الموسيقى توضح أنه كان ملما ببعض الشيء بمعرفة الموسيقى القياسية (المحدودة بفواصل زمنية) Mensural music، وتعرّف على

الفيزياء

توافق بُعديّ الثالثة الصغيرة والثالثة الكبيرة. أما الجزء الموسيقي في «كتاب الشفاء» لابن سينا فقد تفوّق كثيراً على رسالة الفارابي، بل إنه متقدم بكثير عن المعرفة الغربية بالموضوع، فقد عني بالتركيب مع الثماني والتركيب مع الثلاثي والرباعي، وكان هذا خطوة عظيمة نحو نظام الهارموني.

الميكانيكا

في العصور الهلنستية، كرّس عدد من العلماء بعض اهتمامهم للميكانيكا بنوعها. ميكانيكا الجوامد وميكانيكا الموائع. وهم أرشميدس (ت ٢١٢ ق.م)، وفيلون البيزنطي (نحو ٢٢٠ ق.م)، وهيرون الإسكندري (عاش حتى ٦٠ م)، ومينيلوس (نحو ١٠٠ م)، وبابوس الإسكندري (أوائل القرن الرابع الميلادي). وكانت أعمال هؤلاء الرجال معروفة جيداً للمسلمين، وأهمها رسائل أرشميدس المختلفة حول الاستاتيكا والهيدروستاتيكا. كتاب «الميكانيكا» لهيرون كان مهماً أيضاً وتم إحياءه بترجمة عربية ممتازة على يد قسطا بن لوقا في القرن التاسع الميلادي، وتضم محتوياته: حركة ثقل معلوم بقوة معلومة بواسطة تروس؛ مسائل هندسية؛ الحركة على مستوى مائل؛ توزيع الأحمال على عدد من الدعامات؛ الآليات الخمس البسيطة واستعمالاتها فرادى أو مجتمعة؛ الفائدة الميكانيكية؛ مراكز الثقل (الجاذبية) لأشكال مختلفة؛ رفع الآلات؛ الضغوط. وكان كتاب «الميكانيكا» مُعدّاً - على ما يبدو - ككتاب مدرسي يفي بالغرض تماماً للمهندسين المعماريين والحرفيين، وربما استخدمت الترجمة العربية بطريقة مماثلة. على أي حال، لا توجد نسخة أمينة للأصل لمؤلف مسلم، بالرغم من أن العلماء المسلمين تعاملوا تحديداً مع كل محتوياته، ومع غيرها.

كان المترجم والعالم ذائع الصيت ثابت بن قرة (ت ٩٠١ م) أحد العلماء الأوائل في العالم الإسلامي الذين بحثوا في الفيزياء، ومن أعماله العديدة في الموضوعات العلمية عدة مؤلفات في الاستاتيكا، ونظرية العزوم، ومؤلف عن الميزان القباني. وكتاب «مفاتيح العلوم»، الذي صنّفه أبو عبد الله الخوارزمي في نهاية القرن العاشر الميلادي، يحظى بأهمية خاصة، فهو في الأساس موسوعة للعلوم، والمقالة

الثامنة منه مخصصة للميكانيكا، وتنقسم إلى قسمين: أولهما بعنوان «في تحريك الأثقال بقوة أقل والآلات المستخدمة لذلك الغرض»، ومن ثم يتضح أنه مستوحى من «هيرون». لكن ما جاء في كتاب «مفاتيح العلوم» أكثر إيجازاً من نظيره في كتاب «الميكانيكا». اقتصر الخوارزمي، في مدخل (مادة) كل آلة، على مناقشة أصل اسم الآلة وتاريخه (أتيولوجيا الاسم)، مع وصف موجز لتركيب الآلة والغرض منها، وحدد كل مدخل في عدة جمل. وتشمل موضوعات هذا الفصل الرافعة، ونقطة الارتكاز، والبكرة، والأسفين واللولب. [القسم الثاني من المقالة الثامنة يعنى بالمكونات المستخدمة في الآلات البارعة (الحيل Ingenious devices) وآلات أخرى، وسوف تأتي مناسبة لنعود إلى هذه الآلات فيما بعد] (*).

يبدو - بقدر ما نعلم من البحوث المتداولة - أن الاهتمام الرئيسي بالميكانيكا عند المؤلفين العرب كان في مسألة الوزن من كل النواحي. فالعالم العظيم البيروني (ت نحو ١٠٥٠ م) مثلاً معروف بأنه وضع جدولاً دقيقاً لقيم الوزن النوعي، والفلكي والرياضي الشهير مثله، عمر الخيام (ت ١١٢٣ م) ناقش مسألة تعيين كميتي فلزين في سبيكة منهما. ويعتبر «كتاب ميزان الحكمة» الذي أتمه «أبو الفتح الخازني» في سنة ١١٢١ م أهم وأشمل مؤلف في الميكانيكا إبان العصور الوسطى. ويزيد من قيمة هذا العمل حقيقة أن الخازني عرض لتاريخ علم السكون (الاستاتيكا Statics) وعلم توازن الموائع وضغطها (الهيدروستاتيكا Hydrostatics) مع شروح لأعمال أسلافه أرشميدس وإقليدس ومينلاوس وپاپوس والبيروني وعمر الخيام. وبالرغم من أنه يثني على أعمال هؤلاء العلماء، فإن له بلا شك إسهاماته المهمة التي قام بها.

(* جعل أبو عبد الله الخوارزمي كتابه «مفاتيح العلوم» مقالتين: أولهما عن علوم الشريعة وما يقترن بها من العلوم العربية، والثانية لعلوم العجم من اليونانيين وغيرهم من الأمم. وتضم كل مقالة عدة أبواب جامعة لعلومها. ولكل باب فصول عدة. تشمل المقالة الثانية تسعة أبواب فيها واحد وأربعون فصلاً، في الفلسفة والمنطق والطب والأرثماطيقى (الحساب) والهندسة وعلم النجوم وعلم الموسيقى وعلم الحيل والكيمياء. ويضم الباب الثامن (من المقالة الثانية) عن الحيل فصلين: الأول بعنوان «جر الأثقال بالقوة اليسيرة وآلاته»، والثاني بعنوان «آلات الحركات وصنع الأواني العجيبة». والكتاب من أهم المصادر المتخصصة في توضيح تطور المصطلح العلمي العربي. [المترجم].



يحتوي كتاب ميزان الحكمة على ثماني مقالات هي:

- ١ - نظريات مركز الثقل طبقاً للعلماء الإغريق والعرب.
- ٢ - مزيد من مناقشة مراكز الثقل، وآلية الميزان القباني.
- ٣ - الكثافات المقارنة لفلزات وأحجار كريمة مختلفة طبقاً لليبروني.
- ٤ - موازين صممها علماء مختلفون من الإغريق والعرب.
- ٥ - ميزان الماء الذي ذكره عمر الخيام - ضبطه واختباره واستعماله.
- ٦ - الميزان الجامع، تعيين مكونات السبائك.
- ٧ - أوزان العملة.
- ٨ - ميزان الساعة المائية.

تتضح الطبيعة الجامعة لكتاب الخازني من القائمة السابقة، ومن تقديره المدقق لأعمال أسلافه. تعرض المقالة الأولى عدداً من النظريات لمؤلفين إغريقيين وعرب عن الصيغ الأساسية للوزن، وهي في الأغلب لا تقدم جديداً في هذا الصدد، حيث ردد الخازني ما التيس على الإغريقيين من تعذر التمييز بوضوح بين مفاهيم «القوة» و«الثقل» و«الوزن». لكن الجدير بالملاحظة هو معالجته لمفهوم «الجاذبية» - باستثناء الأجرام السماوية - كقوة كونية. فقد اعتبر - مثل الإغريقيين - أن هذه القوة جاذبة لجميع الأجسام نحو مركز الأرض، وأن هذا الجذب يعتمد على ثقل (كتلة) الجسم. كان الخازني أيضاً مدركاً لمفهوم وزن الهواء وتناقص كثافته مع الارتفاع إلى أعلى.

أما بقية الكتاب فقد عُنيت في الأغلب بعلم توازن المواضع (الهيدروستاتيكا)، خاصة تعيين الأوزان النوعية بتطبيق قانون الطفو لأرشميدس. وتم وصف الأدوات المستخدمة للحصول على نتائج دقيقة بشيء من التفصيل. الوصف الأول متعلق بتعيين الأوزان النوعية للسوائل باستخدام مقياس (آلة) الكثافة، أو الإيرومتر (أي الهيدرومتر) لپاپوس. يتكون هذا المقياس من أنبوبة من النحاس طولها حوالي ٢٥ سنتيمتراً وقطرها ٤ سنتيمترات، مغلقة الطرفين. يستقر على القاعدة عند الطرف الأسفل ثقل مخروطي من الرصاص ليحفظ الأنبوبة طافية في وضع رأسي عند وضعها في سائل. ينقش تدريجان رأسيان على الأنبوبة: أحدهما تزداد أرقامه إلى أعلى ليوضح الحجم المغمور في سوائل



مختلفة الكثافة، والآخر تزداد أرقامه إلى أسفل ليبين الأوزان النوعية المناظرة لتلك القيم المغمورة. ويقضي مبدأ عمل هذا المقياس ببساطة بأن جسمًا ما سوف يطفو في سائل إلى عمق يتناسب مع الوزن النوعي للسائل. ولهذا فإن الجسم يغوص في السائل الخفيف أكثر مما يغوص في السائل الكثيف، والحجوم المغمورة تكون في تناسب عكسي مع الوزن النوعي للسائل.

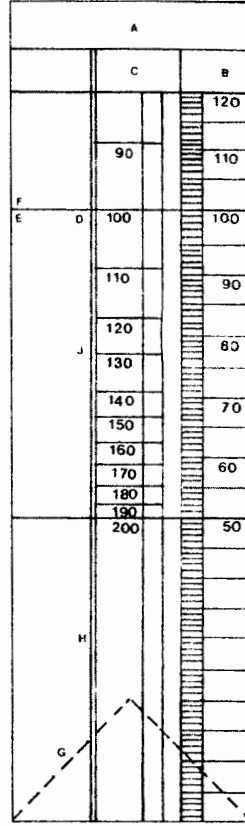
يوضح الشكل (٤ - ١) أقسام المقياس (الألة). يُقسم التدرج التصاعدي إلى أقسام تبدأ من ٥٠ حتى ١١٠، وينظر الماء القسم ١٠٠ (الجزء الأسفل من صفر حتى ٥٠ والجزء الأعلى من ١١٠ حتى ١٢٠ لا يخدمان أي غرض). نشأ التدرج التنازلي بتقسيم قيم كل قسم على التدرج التصاعدي إلى ١٠٠ قسم للحصول على الوزن النوعي بأرقام صحيحة وكسور ستينية (*). للحصول على الوزن النوعي لسائل يقرأ المرء ببساطة على التدرج الثاني الأرقام المناظرة لقراءة التدرج الأول عند مستوى سطح السائل. على سبيل المثال، إذا اعتبرنا قراءة التدرج الأول عند العلامة ٨٨، فإننا نجد أن الرقم المناظر على التدرج الثاني هو ١١٣ و ٢٨ جزءًا ستينيًا (دقيقة)، أي ١١٣,٦٣٣٣ في النظام العشري.

الوزن النوعي لسائل يقرأ ٨٨ على المقياس الآخر يكون مقداره ٨٨/١٠٠ أو ١١٣,٦٣٦٣. لهذا فإن الخطأ صغير جدًا. وفي الحالتين طبعًا يجري الضرب في ١٠٠ لرد الأرقام إلى أساس الوزن النوعي للماء كمادة إسناد (انظر الجدول ٤ - ١)

نهايتا المقياس (الألة) من ٥٠ إلى ١١٠، وهو مدى أكثر مما يُحتاج إليه في جميع الحالات الممكنة آنذاك. وقد تعرف المسلمون حينذاك على الأوزان النوعية لسبعة عشر سائلًا، عدا الماء الذي اعتبروه الوحدة كما رأينا، والزئبق الذي صنّفوه ضمن الفلزات وليس ضمن السوائل، وكانوا يرون أن العسل ذا الوزن النوعي ١,٤٠٦ هو أثقل السوائل في هذه السلسلة، بوقوعه بين قراءتي ٧١ و ٧٢ على التدرج الأول للألة. وكان زيت السمسم أخف السوائل، ووزنه النوعي يساوي ٠,٩١٥ وقراءته على المقياس تقع ما بين ١٠٨ و ١٠٩.

(* أي أجزاء من ستين، أو «دقائق» كما سماها الخازني في كتاب ميزان الحكمة. [المترجم].





ملاحظة: حذفت الأجزاء
الصغيرة (السعيرات) من
التدرج C

الشكل ٤ - ١: أيرومتر بايوس. الكلمات العربية في الأماكن الموضحة تقرأ كما يلي:

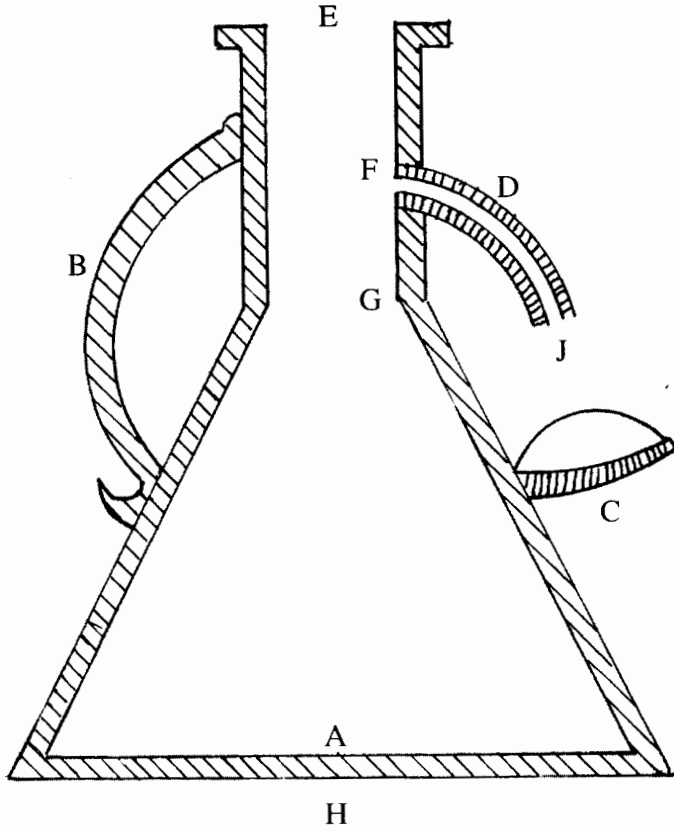
- A: صورة مقياس بايوس الإغريقي للسوائل (*) B: سطر العدد صاعداً
C: شعيرات المقياس نازلاً D: خط الاستواء للاعتدال (الاتزان) E: الجانب الأثقل
F: الجانب الأخف G: المخروط المعمول من الرصاص
H: نسبة البعد إلى البعد من القاعدة على التوالي كنسبة شعيرات البعد الثاني
إلى شعيرات البعد الأول على التكافؤ J: الأجزاء المختلفة المطلوبة وبقدرها يكون
وزن السائل (المانع)

(*) الأصل العربي في كتاب «ميزان الحكمة» هو: صورة مقياس المانعات لقوقس الرومي. [المترجم].



الجدول ٤-١: القياس على ايرومتر يابوس

دقائق (أجزاء ستينية)	أجزاء	سطر العدد	دقائق (أجزاء ستينية)	أجزاء	سطر العدد
٠	١٢٥	٨٠	٥٤	٩٠	١١٠
٣٥	١٢٧	٧٩	٤٥	٩١	١٠٩
١٢	١٢٨	٧٨	٣٥	٩٢	١٠٨
٥٣	١٢٩	٧٧	٢٧	٩٣	١٠٧
٣٥	١٣١	٧٦	٢١	٩٤	١٠٦
٢٠	١٣٣	٧٥	١٤	٩٥	١٠٥
٨	١٣٥	٧٤	٩	٩٦	١٠٤
٠	١٣٧	٧٣	٥	٩٧	١٠٣
٥٤	١٣٨	٧٢	٢	٩٨	١٠٢
٥١	١٤٠	٧١	١	٩٩	١٠١
٥١	١٤٢	٧٠	٠	١٠٠	١٠٠
٥٦	١٤٤	٦٩	١	١٠١	٩٩
٣	١٤٧	٦٨	٢	١٠٢	٩٨
١٥	١٤٩	٦٧	٦	١٠٣	٩٧
٣٠	١٥١	٦٦	١٠	١٠٤	٩٦
٥١	١٥٣	٦٥	١٥	١٠٥	٩٥
١٥	١٥٦	٦٤	٢٣	١٠٦	٩٤
٤٤	١٥٨	٦٣	٣١	١٠٧	٩٣
١٧	١٦١	٦٢	٤٢	١٠٨	٩٢
٥٦	١٦٣	٦١	٥٤	١٠٩	٩١
٤٠	١٦٦	٦٠	٧	١١١	٩٠
٣٠	١٦٩	٥٩	٢١	١١٢	٨٩
٢٥	١٧٢	٥٨	٣٨	١١٣	٨٨
٢٦	١٧٥	٥٧	٥٧	١١٤	٨٧
٣٤	١٧٨	٥٦	١٧	١١٦	٨٦
٤٩	١٨١	٥٥	٣٩	١١٧	٨٥
١١	١٨٥	٥٤	٣	١١٩	٨٤
٤٠	١٨٨	٥٣	٢٩	١٢٠	٨٣
١٨	١٩٢	٥٢	٥٧	١٢١	٨٢
٥	١٩٦	٥١	٢٨	١٢٣	٨١
٠	٢٠٠	٥٠			



الشكل ٤ - ٢: الألة المخروطية للبيروني

الكلمات العربية في الأماكن الموضحة تقرأ كما يلي:

A: صورة الألة المخروطية لأبي الريحان (البيروني) B: عروتها

C: موضع الكفة (للوزن)

D: الأنبوبة على صورة الميزاب (ماسورة المياه) E: قم الألة (الوعاء)

F: الثقب (الثقب) G: عنقها H: قاعدتها

J: نهاية الأنبوبة (رأس) الأنبوبة



تعنى المقالات الباقية من كتاب ميزان الحكمة (عدا المقالة الثامنة) أساساً بتعيين الأوزان النوعية للفلزات والأحجار الكريمة (النفيسة) والسباتك. وقد اكتسب هذا العمل دلالات تجارية واضحة في تعيين درجة نقاء المواد المختلفة وكشف الغشوش منها.

عزا الخازني أول آلة وصفها إلى البيروني، وسماها «الآلة المخروطية لأبي الريحان (البيروني)»، ويوضح الشكل (٤ - ٢) الغرض منها. كان الوعاء يُملأ بالماء حتى الحافة السفلى للثقب F (المصب). وعند إدخال عينة المادة المراد دراستها في الوعاء فإن الماء يفيض ويخرج من المصب خلال الأنبوبة D حيث يجمع في كفة ميزان C لإيجاد وزنه. وإذا كان وزن العينة في الهواء W_1 ووزن كمية الماء المزاحة W_2 فإن الوزن النوعي للمادة هو $\frac{W_1}{W_2}$.

اهتم البيروني بالتأكد من أن نتائجه كانت بالغة الدقة بقدر الإمكان وجعل عنق الوعاء ضيقاً، حيث إن تجويفه الداخلي يؤثر بوضوح في حساسية الآلة. فكان قطره بحيث يسعه الإصبع الخنصر، ولولا تعذر إدخال العينات وإخراجها لجعلها البيروني أضيق من ذلك. فقد ظهرت مشكلات أخرى في أنبوبة المصب التي تبقى بها بعض الماء بسبب التوتر السطحي. ولهذا جعلها على هيئة قوس من دائرة، وثقب (في جانبها الأعلى) ثقوباً صغيرة. فسلس حينئذ سريان الماء خلالها ولم يتعلق بها منه أكثر مما يبيل سطحها الداخلي.

حذا الخازني حذو البيروني في استخدام هذه الآلة بإجراء محاولات متكررة مع عدة فلزات، واتبع خطوات مماثلة مع عدد من الأحجار الكريمة. كما قام بقياس الأوزان النوعية لمواد أخرى مثل الطين والملح والكهرمان والقار... إلى آخره. مع ملاحظة ما إذا كانت المواد قد طفت أو غاصت في الماء. وسجل الخازني قيم الوزن النوعي إجمالاً لخمسين مادة: تسعة فلزات وعشرة أحجار كريمة وثلاث عشرة مادة صلبة غير نفيسة وثمانية عشر سائلاً، بما فيها الماء، وكان يشير في معظم الحالات معترفاً بأن ما يقوم به ليس إلا إعادة الحصول على النتائج التي توصل إليها البيروني. إن دقة هذه النتائج تثير الإعجاب، خاصة عندما نعلم مدى الصعوبات

التي واجهتهم عند تدريج الآلات. علاوة على ذلك، لم يكن من السهل تصنيع أوعية زجاجية أو معدنية ذات جدار منتظم السمك وحجم داخلي منتظم الأبعاد، مع أن النتائج تثبت على نحو غير مباشر أن الأوعية كانت في واقع الأمر مصنعة بمواصفات دقيقة. يعرض الجدول التالي قائمة لبعض المواد الأكثر شيوعاً التي درسها البيروني والخازني مقارنة بالقيم الحديثة.

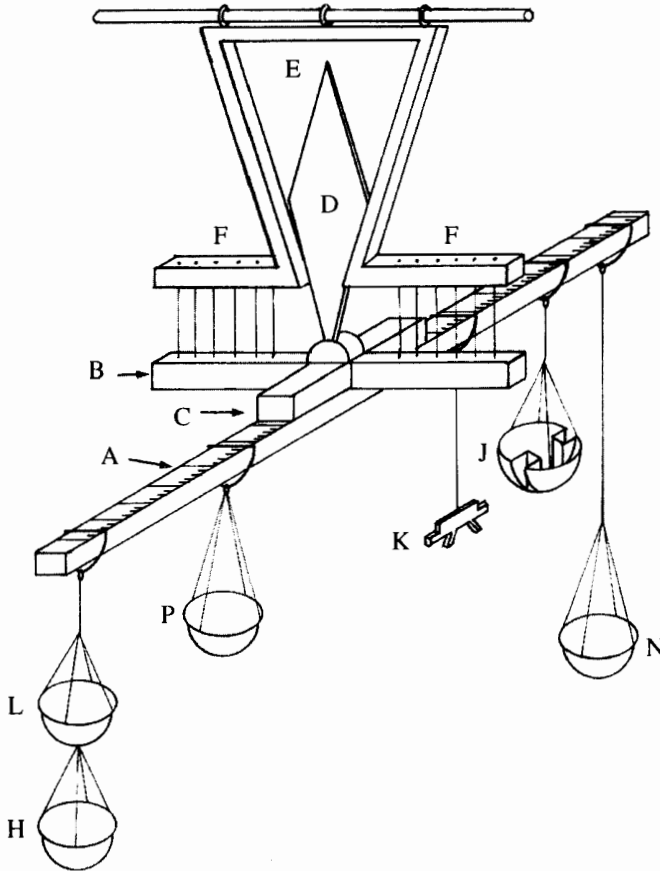


الجدول ٤ - ٢: الأوزان النوعية طبقا للخازني التي سجلها الخازني

القيم الحديثة	الأوزان النوعية طبقا للخازني	المواد (*)
١٩,٣ - ١٩,٢٦	١٩,٠٥ (قالب صبّ)	الذهب
١٣,٥٦	١٣,٥٦	الزئبق
١١,٤٤٥ - ١١,٣٩	١١,٣٢	الرصاص
١٠,٤٧ - ١٠,٤٣	١٠,٣٠	الفضة
٨,٧٣ - ٨,٦٧	٨,٦٦ (قالب صبّ)	النحاس
٨,٦٠ - ٨,٤٥	٨,٥٧	النحاس الأصفر (الصُّفْر)
٧,٧٩ - ٧,٦٠	٧,٧٤ (مطروق)	الحديد
٧,٢٩	٧,٣٢	القصدير (رصاص قلعي)
٢,٧٧ - ٢,٦٨	٢,٧٥	الزمرد
٢,٦٨	٢,٦٠	اللؤلؤ النقي
٢,٦٢	٢,٥٦	العقيق
٢,٦٩	٢,٥٦	المرجان (اليسد)
٢,١٧ - ٢,٠٧	٢,١٩	الملح النقي (الصافي)
١,٠٧	١,٠٤ (أبيض)	نפט (القيبر)
١,٠٠	١,٠٠	الماء العذب (الزلال)
٠,٩٦٠	٠,٩٥٨ (يفلي)	الماء الساخن (الحار)
٠,٩٢٧ - ٠,٩١٦	٠,٩٦٥	الجليد (الجمد)
١,٠٠٤ - ١,٠٠٢٩	١,٠٠٤	ماء البحر
١,٠٠٨ - ١,٠١٣	١,٠٠٧	خل الخمر
١,٠٠٤ - ٠,٩٩٢	١,٠٠٢٢ (أنواع مختلفة)	الخمر
٠,٩١٩ - ٠,٩١٨	٠,٩٢	زيت الزيتون
١,٠٠٤ - ١,٠٠٢	١,١١	لين البقر
١,٠٠٩	١,٠٠٣٥	بيض الدجاج
١,٤٥	١,٤٠٦	العسل
١,٠٥٣	١,٠٣٣	دم إنسان في صحة جيدة

(*) أضفنا بين قوسين الاسم كما جاء في كتب التراث. [المترجم].

عرف المسلمون جدولة الأوزان النوعية قبل الأوروبيين بكثير. وبدأ الاهتمام الشديد بهذا الموضوع في أوروبا إبان القرن السابع عشر الميلادي، وبلغ ذروته في عمل روبرت بويل (ت ١٦٩١ م) الذي عيّن الوزن النوعي للزئبق، على سبيل المثال، بطريقتين مختلفتين تعطيان المقدارين ١٣,٧٦ و ١٣,٣٥٧، وكلاهما أقل دقة من القيمة التي سجلها الخازني الذي كانت معظم نتائجه - كما نرى - دقيقة تماماً.



الشكل ٣ - ٤: ميزان الحكمة للخازني



الفيزياء

كرس الخازني بقية كتابه لوصف موازين متنوعة، بدءاً بميزان ينسب إلى أرشميدس، ومروراً بموازين طورها العلماء المسلمون، وانتهاء بوصف تفصيلي للميزان الذي أسماه الخازني «ميزان الحكمة» أو، بوضوح أكثر، «الميزان الجامع». وكان أول من طور هذا الميزان هو المظفر بن إسماعيل (الفزاري) الذي نشأ في «هرات» (بأفغانستان الحديثة)، وهو سلف قريب للخازني. أضاف المظفر كفتين زيادة على الكفات الثلاث التي كانت بالفعل شائعة الاستعمال، لكن الخازني أدخل بنفسه تحسينات إضافية، وصنع آلة وزن مصممة بعناية للقياسات بالغة الدقة، وتمثل ذروة إنجازات المسلمين في هذا الفرع من الفيزياء التطبيقية. ولهذا فإننا سنقدم وصفاً تفصيلياً لبعض الشيء لتركيب هذا الميزان وتطبيقاته، لكننا في الوقت نفسه مضطرون قليلاً إلى اختصار المواصفات التفصيلية الكثيرة التي أوردها الخازني.

يوضح الشكل (٤ - ٣) ميزان الحكمة بتركيبه الكامل. القضيب (أو العمود) A مصنوع من الحديد أو النحاس الأصفر، مقطعه مربع طول ضلعه حوالي ٨ سنتيمترات وطوله متران، وملتحم به في مركزه قطعة تثبيت C مزودة عند النقطة نفسها بعارضة B. اللسان D طوله حوالي ٥٠ سنتيمتراً ومزود بسيلان مسلوب مستدق الطرف يمر خلال ثقب في العارضة والقضيب، ويؤمّن من أسفل القضيب، وهو محاط بتجهيز معدني مستقل، كما هو مبين، مكوّن من مقصين متصلين من أعلى بعارضة E، بينما يوجد من أسفل عارضتان F على التوازي مع العارضة B. تلحم بأعلى E حلقات تسمح بتوصيلها بالقضيب. يوجد في العارضتين F ثقب ضيقة على الخط نفسه تماماً مع ثقب مماثلة في B، ويتم توصيلها بخيوط. مثل هذا التجهيز يحول دون حدوث احتكاك المحور، وهو ما يستوجب الاعتبار في آلة بهذا الوزن.

الكفات المختلفة، كما عرفها الخازني، هي:

L: الطرفية الهوائية الأولى

N: الطرفية الهوائية الثانية

H: كفة الماء الثالثة

J: الرابعة، أو الكفة المجنحة

K: الرمانة (الثقل السيار القابل للحركة)

P: المنقلة (الكفة المتحركة) الخامسة



الكفة H ذات الشكل المخروطي كانت معلقة من أسفل الكفة L، بينما علقت الرمانة وجميع الكفات الأخرى من العمود بواسطة حلقات دقيقة جداً من الحديد الصلب (الفلوإذ) مثبتة بإحكام في حوز (شقوق) في السطح العلوي للقضيب. الكفتان L و N (وبالتالي الكفة H أيضاً) غير قابلتين للحركة طولياً. الشكل الخاص للكفة J يسمح بتقريبها من الكفات المجاورة.

تم تدريج ما بين طرفي القضيب، وأدخلت فيه أقراص صغيرة من الفضة عند نقاط مختلفة، ويمثل موقع كل قرص من هذه الأقراص قراءة الوزن (الثقل) النوعي لمادة ما. فإذا وزنت مادة في الهواء فإن القرص يشير آلياً إلى وزنها في الماء.

لقد حقق الخازني بميزانه درجة فائقة من الدقة بسبب طول القضيب، والطريقة الخاصة للتعليق، وجعل مركز الثقل ومحور التذبذب متقاربين جداً، ومنتهى الدقة الواضحة في تركيب الميزان ككل. وتدلنا نتائج الخازني أنه أحرز درجة عالية من الدقة بلغت حوالي ٦٠ : ١ ألفاً.

استعمل الخازني ميزانه لأغراض متباينة كثيراً، بدءاً من الوزن العادي، ومن ثم لجميع الأغراض التي تحتاج إلى قياس الوزن (الثقل) النوعي، ولفحص تركيب السبائك، وتحويل الدراهم إلى دنانير، وغير ذلك من تعاملات تجارية لا تحصى. في كل هذه العمليات، يتم تحريك الكفات للوصول إلى وضع الاتزان، وكثيراً ما تقرأ القيم المطلوبة مباشرة على أقسام تدريج القضيب.

وعلى الرغم من أن الخازني وصف العديد من هذه الاستخدامات، إلا أنه أولى اهتماماً خاصاً لتعيين نسبيتي العنصرين المكونين لسبيكة ما. ويمكن استنتاج المعادلة الأساسية لحل هذه المسألة كما يلي:

افترض جسماً M وزنه W وثقله (وزنه) النوعي S يتكون من فلزين A و B ووزنهما النوعي S_1 و S_2 . ليكن وزن المادة B في السبيكة هو c. عندئذ يكون لدينا:

$$\frac{W}{S} = \frac{W - \chi}{S_1} + \frac{\chi}{S_2}$$

ومنها ينتج أن:

$$\chi = \frac{W(S - S_1)}{S_2 - S_1} + \frac{S_2}{S}$$



الفيزياء

وقد وصف الخازني عدة طرق مختلفة للتثبيت من صحة هذه المعادلة، وكلها تنطوي على وزن عينات مكونة من مادتين ووزن السبيكة في كل من الهواء والماء. بعد تعيين وزن العينة في الهواء بوزنها في الكفة N، تنقل إلى الكفة H المغمورة في ماء بخزان [سطل]، ويتم تحريك الكفات حتى يحدث الاتزان مرة ثانية، ويعين وزن العينة في الماء. ولقد ذكر الخازني بوضوح أنه كان مدركاً لحقيقة تغير كثافة الماء تبعاً لتغير كل من درجة الحرارة وطبيعة الماء ذاته، أي كمية وطبيعة الأملاح والمواد الأخرى الذائبة فيه. ولهذا فإنه ينصح باستخدام ماء من مصدر خاص ليكون عيارياً، مع أخذ درجة حرارة الماء في الاعتبار أثناء القياس. ومن أسف أنه لم يخبرنا بطريقة قياس درجة الحرارة.

نكرر القول بأن «ميزان الحكمة» يمثل ذروة قرون من التطورات، الإغريقية والإسلامية، في علم الأوزان وتعيين الأثقال النوعية، وغير ذلك. ونظراً لأن الخازني كان أميناً ذا ذمّة في تقديره ووصفه لأعمال أسلافه، فإن كتابه يزودنا بسجل قيّم لإسهاماتهم التي لا يزال أغلبها غير معروف لنا. وليس بالإمكان عزل الإبداعات الخاصة للخازني، لكن هذه الأعمال لم تكن لتهمل أو يُغفل عنها. ويمكننا التأكد، من خلال تقاريره الخاصة، من أنه كان كثير التشكك والتدقيق في إعداد أجهزته وتحضير المواد التي يبحثها، وفي إجراء التطبيقات العديدة لموازينه. ويعتبر كتابه أحد النماذج الرائعة للاهتمام البالغ بالدقة العلمية إبان العصور الوسطى.

لا توجد مؤلفات باللغة العربية عن نظريات ميكانيكا الموائع، أي الصيغ الفيزيائية الداعمة للظواهر الهيدروستاتيكية والإيروساتاتيكية (السوائل والغازات الساكنة)، ولا عن مبادئ (قوانين) انسياب السوائل خلال القنوات والأنابيب. هذه الأسس الرياضية لم تكن صياغتها قد تمت بعد. على سبيل المثال، على رغم أننا قد ذكرنا أن الخازني أدرك أن للهواء وزناً، إلا أن فكرة «الطبيعة تمتقت الفراغ» ظلت قائمة طوال العصور الوسطى، وكان يُفترض أن الهواء إذا فُرغ من وعاء، فإن الهواء الخارجي يندفع إلى الداخل ليحل محله.



من ناحية أخرى، كانت مهارات المسلمين عادةً جديدة بالإعجاب فيما يتعلق بميكانيكا الموائع التجريبية، بدءاً من استخدامهم للسيفونات والصمامات في الآلات البارعة (الحيل)، وانتهاءً بتصميماتهم لنظم رى معقدة. وسوف نقيم الدليل على هذه المهارات في الفصول ذات الصلة من هذا الكتاب، كجزء لا يتجزأ من أوصاف الآلات والإنشاءات المختلفة.

البصريات

في البصريات الإغريقية، كان هناك رأيان متعارضان تماماً: (أ) «الإدخال»، أي دخول شيء ما يمثل الجسم إلى العينين، و(ب) «الانبعاث»، أي حدوث الرؤية (الإبصار) عندما تنبعث أشعة من العينين وتعرضها الأجسام المرئية.

قدم أرسطو أولاً المبررات الرئيسية للنظرية الأولى، وكان تفسيره للحقائق المحيطة بالرؤية تفسيراً أولياً لا يفضي إلى الشروح التفصيلية التي تتطلبها ظواهر بصرية معقدة. وكان عليه إذن أن يلجأ إلى نظرية الانبعاث في محاولات لتفسير ظاهرتي الهالة وقوس قزح، على سبيل المثال.

في كتابه «المناظر»، قبل إقليدس نظرية الانبعاث واستطاع أن يعبر عن عملية الإبصار بالطرق الهندسية، وكانت نظرياته بالطبع قاصرة عن تقديم شرح كامل للإبصار لأنها أغفلت العناصر الفيزيائية والفسولوجية والسيكولوجية للظواهر البصرية. أما بطليموس، في كتابه «المناظر»، فإنه لم ينصرف بصورة جوهرية عن نظرية الانبعاث، على الرغم من أنه ناقش أيضاً الإشعاع الضوئي، فقد حاول أن يوفق بين التناول الهندسي والتناول الفيزيائي، كما أنه أدخل الطريقة التجريبية في دراسة البصريات. وكان هذا إبداعاً ذا قيمة عالية، لكنه فشل في نهاية الأمر لأن استخدامه كان مقصوراً على دعم استنتاجات سبق التوصل إليها فعلاً. بل إن معالجة النتائج التجريبية كانت تجري أحياناً كجواز مرور لهذه الاستنتاجات.

كان الفيلسوف أبو يوسف الكندي (ت نحو ٨٦١ م) أول كاتب عربي يعنى بعلم البصريات، مقتفياً أثر «ثيون الإسكندري» (أواخر القرن الرابع الميلادي) في مناقشة انتشار الضوء في خطوط مستقيمة وظاهرة تكوّن الظلال.

الفيزياء

وبالرغم من أن الكندي أخذ بنظرية الانبعاث، إلا أنه أعطى كذلك وصفاً دقيقاً لمبدأ الإشعاع، وصاغ من خلال ذلك - ساخراً - أساس نظام تصوري جديد يحل في نهاية الأمر محل نظرية الانبعاث.

تلخص المقدمة السابقة بإيجاز الألف والثلاثمائة سنة الأولى من تاريخ البصريات. وسوف يظهر أن الموضوع بحلول القرن العاشر الميلادي كان عقدة متشابكة من الشكوك والمتناقضات. وعلى رغم تخفيف غموضها من وقت لآخر بتبصّر حقيقي، إلا أن عيوباً عديدة في المؤلفات المختلفة عن الموضوع حالت دون الخروج بصورة مترابطة منطقيًا. وأفضت عدة عوامل مجتمعة إلى استدامة الغموض، هي تفضيل المدخل التصوري على التناول التجريبي، والميل إلى استخدام التجارب عندما تُجرى لدعم نظريات سبق تصورها، وغلبة الجانب الرياضي للموضوع في مقابل الجوانب الفيزيائية والفسولوجية والسيكولوجية. وفوق هذا كله، ربما كان التذبذب - أحياناً في عقل العالم نفسه - بين نظريتي الانبعاث والإدخال هو الذي جعل انبثاق تفسير متكامل ومترايط لعملية الإبصار أمراً مستحيلًا. وتحول الوضع عندما درست البصريات على أساس سليم على أيدي واحد من أعظم الفيزيائيين، ولعله أعظمهم على الإطلاق، في العصور الوسطى.

ولد أبو علي الحسن بن الهيثم في البصرة حوالي سنة ٩٦٥ م وتوفي في مصر عام ١٠٣٩ م. نسب له كتاب السير من العرب حوالي مائة عمل، مفقودٌ منها حوالي خمسة وخمسين عملاً؛ وكلها على وجه الحصر تعنى بالرياضيات والفلك والبصريات.

الكتاب الذي خلد اسم ابن الهيثم عبر القرون هو «كتاب المناظر» (كتاب البصريات). يوضح هذا الكتاب تصوّر البصريات كنظرية أولية في الإبصار، مختلفة جذرياً عن فرض الشعاع المرئي الذي حافظ عليه التقليد الرياضي منذ إقليدس حتى الكندي. أدخل ابن الهيثم أيضاً منهجية جديدة على هذا التفسير لعملية الإبصار، وبهذا تمكّن من صياغة مسائل كانت إما غير مفهومة طبقاً لنظرية الشعاع البصري، أو مهملة من جانب فلاسفة يهدفون أساساً إلى تفسير ماهية الرؤية أكثر من اهتمامهم بشرح كيفية حدوث الإبصار.



إحدى السمات الرئيسية التي تميز عمل ابن الهيثم عن أعمال أسلافه هي رفضه المدخل البدهي الذي تقبل فيه الفروض على أنها صحيحة بذاتها (بدهيات)، وأي تجارب كانت تصمّم فقط لتعزيز البدهيات. خلافا لهذا، كان ابن الهيثم متفوقا في اهتمامه بأصل المبادئ الأولى ومسوغاتها، واعتبر هذا بمنزلة الخطوة الأولى في البحث العلمي بدقة. لقد كان مدركا بحذق لقابلية خطأ الإدراك الحسي، وتصعب المبالغة في القول بأن جهوده لمراوغة هذه القابلية للخطأ في كسب معرفة العالم كانت القوة المولدة لمنهجه.

نظريات ابن الهيثم في الإدراك الحسي والمعرفة معرفة ومفصلة تماما في المقالة الثانية من «كتاب المناظر»، ويمكننا فقط عرض ملخص مختصر هنا لهذه المبادئ، مع الأخذ في الاعتبار أن مثل هذه الخلاصة تعرض تسلسل التفكير عند ابن الهيثم بقدر معين من التشويه لا يمكن تفاديه. ومن المهم، على رغم ذلك، أن يكون لدينا على الأقل تقدير عام لأفكاره بشأن الإدراك الحسي، حيث إنها أثرت في الأسلوب الذي اتبعه في بحث ظاهرة الإبصار.

الکیفیه الأولى فی عملية الإدراك الحسي هي «الإدراك بمجرد الإحساس»، وفيه يتحدد المدرك الحسي (تصور جسم مرئي) لدى المشاهد بمثيرات خارجية فقط. فهو يستقبل الإدراك من خلال لون وضوء «شيء ما» داخل مجال الرؤية. هذا يُبدئ الطور الثاني للإدراك بالمعرفة. الشيء الذي سجله المخ في الطور الأول يتعرض لـ «مقارنة» بخصائص أجسام معروفة للمشاهد وقام باستدعائها. وهكذا يصبح المشاهد مدركا أن «الشيء» كان حصانا لأنه سبق أن رأى خصائص الحصان وسجلها في الذاكرة. بكلمات أخرى، تحركت ملكة التمييز^(*)، ويكون الزمن المنقضي بين الطورين قصيرا جداً لدرجة أنه يبدو لحظياً. ومع ذلك، توجد فترة زمنية بين الإحساس الأول والتعرف الثاني. في خلال هذه الفترة الزمنية الوجيزة تستطيع ملكة التمييز، بملاحظة جانب أو اثنين في الجسم، أن تستقبل معلومات كافية للمقارنة، ومن ثمّ تحدّث المعرفة.

(*) المصطلح التراثي هو «القوة المميزة». أما الإدراك بمجرد الحس فيعزى إلى ما يسمى «القوة الحساسة». [الترجم].



الفيزياء

الطور الثالث من عملية الإدراك يشمل حالة عدم قدرة «ملكة التمييز» على المقارنة بمفهوم نوعي مُناظر، إما بسبب نقص في المدركات الحسية السابقة، أو بسبب الفشل في استدعاء أي من هذه المدركات الحسية. لكن، حتى عندما تواجه «ملكة التمييز» مشكلة جسم لا تستطيع إيجاد مفهوم نوعي مناظر له، فإنها لا تزال قادرة على تعريف الجسم «بمعايير إدراك» معينة. بعبارة أخرى، خبرة المشاهد (المبصر) ومعرفته تساعدانه على التعرف. استخدم ابن الهيثم، على سبيل المثال، حالة تقدير مسافة ما استناداً إلى اكتساب الأهلية لذلك بحكم العادة، فَمَسَّاحُو الأراضى مثلاً أكثر خبرة ومهارة من غيرهم في تقدير المسافات.

أضاف ابن الهيثم إلى هذه الأطوار الثلاثة لعملية الإدراك الحسي ما أسماه «الإدراك الحسي الواعي (اليقظ)»، وهذا يعني أساساً استقراء الجسم بفحصه عن قرب. ويجري استقراء الجسم بسبر أجزائه، وتحريك الانتباه البصري للمرء من جزء إلى الذي يليه، بينما يظل في الوقت نفسه واعياً للعلاقة بين كل جزء وبين الجسم ذاته وبقية الأجزاء في مجموعها. يمثل هذه الفحوص الشاملة يعتقد ابن الهيثم أن المعرفة يمكن أن تنشأ عن الإدراك بالحواس.

إن أهم قسمات منهجية ابن الهيثم تقضي بأن المعرفة - فيما يرى - مبنية على الإدراك بالحواس، فإن بحوثاً ينبغي أن تجرى، ولا يقتصر الأمر على مجرد التأمل. وقد وضع قائمة بالشروط اللازمة لحدوث الرؤية كما يلي:

١ - يجب أن يقع الجسم المرئي على خطوط مستقيمة تبدأ من سطحه إلى «سطح البصر».

٢ - يجب أن يكون الجسم المرئي مضيئاً، ويمكن أن يكون مضيئاً بذاته، أو مضاء بمصادر خارجية إذا كان معتماً. ويمكن للضوء أيضاً أن يصل إلى المشاهد بالانعكاس من السطوح اللامعة أو بالانعطاف (الانكسار) بين وسطين مختلفي «الشفيف».

٣ - يجب أن يكون الجسم المرئي أيضاً ذا حجم معيّن، حيث وجد أنه يتغير مع القوة النسبية لإبصار العينين.



٤ - يجب أن يكون الجسم المرئي على بُعد معين من العين، وقد وجد أن هذه المسافة ينبغي أن تتغير مع الحجم وشدة الإضاءة وخصائص أخرى للجسم والعين.

ولقد عالج الكتاب على نحو تام كيفية ترابط هذه الخصائص وطبيعة العلاقة المتبادلة بينها، كما عرض شروط الاختبارات التجريبية. وبرهن على صحة المسلمة الأولى انتشار الضوء في خطوط مستقيمة بتجربة بسيطة ودقيقة في الوقت نفسه. وتختلف مقاربة ابن الهيثم عن مقاربة بطليموس في أن الأول يقوم باختبار الفرض مع عنايته الفائقة بإجراء تجاربه. ويمكن إيضاح الفرق بصورة أفضل بمقارنة النتائج التي توصل إليها الرجلان من «نفس» التجربة. فالنتائج التي قال بها بطليموس تشمل عنصراً مفروضاً لا يؤدي إليه الإثبات، بينما تظهر نتيجة ابن الهيثم الإثبات الوحيد. وفي حقيقة الأمر، كان ابن الهيثم مستعداً لأن يعدل فرضاً، أو حتى يرفضه، إذا وجده متعارضاً مع النتائج التجريبية. لقد اهتم كثيراً بإنشاء تجاربه وتجميع أجهزتها؛ وابتدع فكرة اعتماد الأبعاد كجزء مكمل لمواصفات تجاربه، فهي عنصر أساسي في أي تجربة حقيقية، ولم تكن التطبيقات العملية موجودة في الدراسات البصرية السابقة. أيضاً، طبقت تجارب ابن الهيثم على مسائل الانعكاس والانعطف (الانكسار)^(*)، عدا تحقيق شروط الإبصار. وكانت إحدى نتائج منهجيته تطوير القياسات العملية بدقة بالغة، وأفضى إسهامه بلا شك إلى تطويرات مهمة في تصميم الأجهزة، على الرغم من أنه لم يكن وحيداً في هذا المجال، حيث أحرز الفلكيون والمساحون، على سبيل المثال، تقدماً ملحوظاً في إنشاء أجهزة دقيقة.

ولا يتسع الحيز هنا لوصف نتائج تجارب ابن الهيثم لأنها مطوّلة جداً. وقد أدت أبحاثه في الانعكاس من عدة سطوح ذات أشكال مختلفة إلى إعادة تقييم جوهري للقوانين العلمية الأساسية. وكان حقاً أول من قدم أيضاً عملياً تماماً لقانوني انعكاس الضوء، باعتبارهما قانونين كونيين. وعالج ظاهرة الانعطف مستخدماً عدة تجارب نوعية، ولكنه

(*) فضلنا استخدام تعبير ابن الهيثم نفسه (الانعطف) على المصطلح الشائع «انكسار» كترجمة غير دقيقة للمقابل الأجنبي Refraction. [المترجم].



الفيزياء

حاول أيضاً أن يستنتج العلاقة التي تربط بين زاوية السقوط وزاوية الانعطاف، وتوصل إلى بعض النتائج العملية التي تعتبر صحيحة فقط في حدود معينة وتحت شروط معينة، ولكنه لم يكتشف قانون «سنل» Snell's law (جيب زاوية السقوط يساوي جيب زاوية الانعطاف مضروباً في معامل الانعطاف).

افترض ابن الهيثم، كما رأينا، أن الإبصار يُعزى إلى إشعاعات من أجسام مضيئة تصل إلى العين، ومن ثم فإنه حاول أن يوفق بين العوامل المختلفة المعنية بالإدراك البصري للأجسام - الفيزيائية والفسيولوجية والسيكولوجية - لكي يشرح الكيفية التي «ترجمت» بها الصور بواسطة المشاهد. فهو يناوب بين التفسيرات الفيزيائية والفسيولوجية لوصف التفاعل بين الضوء والطبقات المختلفة للعضو البصري، حيث يصل الضوء بعد مروره خلال العين وعلى طول العصب البصري إلى ما أسماه ابن الهيثم «بالحاسّ الأخير»^(*) في الجزء الأمامي من المخ، حيث يتم إدراك الصورة. وتبدو نظرياته في هذا الجانب للرؤية غامضة ومتناقضة، إلى حدّ ما، ويلزم المزيد من البحث قبل فهمها تماماً وتأويلها.

وعلى الرغم من أهمية «كتاب المناظر» وتأثيره، إلا أنه ينبغي التأكيد على أن ابن الهيثم كتب عدداً من الرسائل الأخرى في البصريات ضمّنها نتائج دراساته في موضوعات محددة من العلم. فقد صنف مقالات مهمة كتلك التي كتبها عن الكرة الحارقة، أو عن المرايا الحارقة بأشكالها المختلفة، أو عن تكوين الظلال. واكتشف ظاهرة الزيغ الكرّي، وفسر لأول مرة استخدام «الحجرة المظلمة» Camera obscura في ملاحظة كسوف الشمس، وكتب مقالات عن الهالة وقوس قزح، وأثبت أن الشفق الفلكي بدأ وانتهى عندما تصل الشمس إلى ١٩°، وباشراً تحديد ارتفاع الغلاف الجوي من هناك عند ٥٢ ألف خطوة.

وكيفما كان هذا الذي قيل، فإن الحقيقة تظل أن «كتاب المناظر» إلى حد بعيد هو الأعظم تأثيراً من بين أعمال ابن الهيثم. ونظراً لطبيعة كتاب ابن الهيثم البالغة التعقيد بما تجمعه من اعتبارات فيزيائية ورياضية

(*) عبر المؤلف عن هذا المصطلح التراثي لابن الهيثم بالمقابل الإنجليزي «Final senson».. [المترجم].

وتجريبية وفسولوجية وسيكولوجية بطريقة متكاملة منهجياً، فإن تأثيره فيمن جاء بعده من علماء البصريات، سواء في العالم الإسلامي أو في الغرب (من خلال الترجمة اللاتينية القروسطية)، كان عظيماً دون أدنى مبالغة (عبد الحميد صبرة في دائرة المعارف الإسلامية . (A. I. Sabra in Encyclopaedia of Islam, VI, 377)



يمكن استعمال الكلمة العربية «الكيمياء» للدلالة على علم الكيمياء Chemistry أو الخيمياء (الكيمياء القديمة) Alchemy، لكن محاولة التمييز بينهما بوضوح عمل شاق بلا جدوى؛ والأكثر أهمية أن يكون التقسيم بين بحوث على مستوى العلماء في سلوك المواد عندما تتعرض لعمليات مختلفة، وبين الكيمياء الصناعية المعنية فقط بصناعة المنتجات القيمة اقتصادياً. وسوف نسمي القسم الأول «الخيمياء» والقسم الثاني «الكيمياء الصناعية».

الفيمياء

على الرغم من الاهتمام الذي أولاه العلماء المحدثون للخيمياء، فإن العديد من الأمور الغامضة لا تزال محيرة للدارس الجاد في هذا الموضوع. وتشمل هذه القضايا المبهمة التعريف الحقيقي لمصطلح «الخيمياء»، وأصوله في الشرق والغرب، وأصول العديد من النصوص الموجودة حالياً ومؤلفيها الحقيقيين، والطرق التي استخدمها الخيميائيون، والتعرف على العديد

«خذ أجزاء متساوية من الملح الحلو والملح المر والملح التبريزي والملح الهندي وملح القالي وملح البول (اليوريا). بعد إضافة كمية مساوية من ملح النشادر المتبلور جيداً، ذوبها بالרטوبية وقطر الخليط. فسوف تحصل على ماء قوي يشق الحجر على النور»

الرازي



من أدواتها ولوازمها. كذلك يعزى الكثير من غموض الموضوع إلى طبيعته السرية وما تتطلبه من تناظر وتلميح وعبارات ملغزة خفية المعنى من قبل المشتغلين به من أصحاب المهنة. والواقع أن أي نظام خفي، له علاقة بالسحر والتنجيم وما إليهما، من شأنه أن يحول دون أي عرض عقلائي واضح لمعتقداته، وغالباً ما يلّمح الخيميائيون إلى أنهم يحافظون على أسرار الخيمياء باستخدام المجاز والتشبيه لإبعاد غير المؤهلين. وهناك أسلوب آخر هو نشر التعليم السري في ثنايا المؤلفات الفنية بحيث يتسنى للمبتدئين فقط إدراك معنى المعلومات المدسوسة التي تبدو ظاهرياً كأنها غير متصلة بالموضوع. فضلاً عن ذلك، كان يُعتقد أن الخيمياء الحقيقية يمكن فقط تلقينها من المعلم إلى التلميذ، وليس عن طريق التعلم من الكتب. وهناك صعوبة أخرى بالنسبة لدارس الخيمياء الإسلامية على وجه الخصوص تتمثل في الكم الهائل من المخطوطات المطلوب أيضاً تحقيقها ودراستها.

وعلى رغم هذه الصعوبات - وهي بالفعل جسيمة - فإن من الممكن الشروع في إجراء دراسة شاملة للخيمياء الإسلامية. وينشأ قدر عظيم من الصعوبة في المؤلفات الخيميائية من الجوانب السرية والخفية، أي «صنعة تحوّل النفس (الروح)». تحتل هذه الكيمياء التأملية (النظرية) مكانة مهمة في تطور ديانات الإنسان وتفكيره الفلسفي والسيكولوجي، ولا يمكن إغفالها إذا ما رغب المرء في كتابة تقرير شامل عن الخيمياء. لكن اهتمامنا منصب على الجانب الديني الأكثر ارتباطاً بالعالم (الكون)، وتحديدًا بتأثيرها المهم على تطور الكيمياء الحديثة. ومن وجهة النظر المحدودة هذه توجد معلومات كافية في مصادرنا تمكنا من وصف العمليات والمواد والأجهزة الرئيسية التي استخدمها الخيميائيون. وقد يكون من المفيد أولاً أن نعتبر الأقسام الكبيرة الثلاثة التي يمكن تقسيم الخيمياء إليها، والتي صنّفها جوزيف نيدّم Joseph Needham (انظر ثبتّ المراجع).

تقليد الذهب

يوجد عدد من المهن الحرفية، السابقة على نشأة الخيمياء، تتطلب درجات متفاوتة من المعرفة التجريبية، وتشمل صناعة العطور، والزجاج، والخزف، والأحبار والأصباغ والدهانات. وكانت الحرف التي مارسها

الكيمياء

الجوهريون والمعدّنون لمحاكاة المواد الخالصة كالذهب والفضة والأحجار الكريمة واللآلئ، هي الأكثر اتصالاً بموضوعنا الحالي . ويدل المصطلح «تقليد الذهب» على الطرق المستخدمة لمحاكاة (تقليد) الذهب، وهذا يمكن إنجازه «بتخفيف» الذهب بمواد أخرى؛ أي بعمل سبائك شبيهة بالذهب مع النحاس والقصدير والزنك والنيكل... إلى آخره؛ أو بترصيع سطح مثل هذه السبائك المحتوية على ذهب؛ أو الطلاء بالتملغم؛ أو بترسيب أغشية (رقائق) سطحية بألوان مناسبة تنتج بتعريض الفلز لأبخرة الكبريت أو الزئبق أو الزرنيخ أو مركبات طيارة تحتوي على هذه العناصر. وقضية غش الزيون هنا لم تكن جوهريّة، لأنه قد يكون قانعاً تماماً بنتاج اصطناعي ذي مظهر مشابه للذهب. لكن الصانع الماهر كان مدركاً تماماً أن منتجاً لن يقاوم امتحان البوتقة القديم، حيث يتم في هذا الاختبار تسخين الذهب (أو الفضة) مع فلزات أخرى، أو من دونها، مع الرصاص في وعاء مصنوع من رماد العظام المحروقة، أو في موقد مسطح قليلاً داخل فرن أكسدة عاكس للحرارة. يتكون أول أكسيد الرصاص (المرتك)، كما تتكون أكاسيد أي فلزات أساسية أخرى، وتتفصل جميعها مع أي شوائب أخرى نافذة إلى داخل الرماد المسامي، حيث تطفأ بالأدخنة إلى أن تمكث كتلة صلبة أو كرة صغيرة من الفلز النفيس. اختبار البوتقة لا يفصل الذهب والفضة، ولكن هذا يمكن تحقيقه بطريقة قديمة معروفة باسم «الفصل الجاف» أو السمنّنة، كما يمكن استخدام هذه العملية لترصيع سطح سبيكة ذهبية، وذلك بسحب النحاس والفضة من الطبقات الخارجية بحيث يعطي الجسم المعالج على هذا النحو نتيجة إيجابية مع محكّ الذهب (وسيلة الاختبار) كما عرفها يقيناً الصانع الهيلنستيون.

صنعة الذهب

صنعة الذهب، أو محاولة إنتاج ذهب (أو فضة) من فلزات بخسة، تعتبر عادة المرادف لمصطلح «خيمياء». ومن غير الممكن هنا مناقشة الأفكار التي أدت إلى نمو الفكر الخيميائي، لكن ينبغي القيام بمحاولة ذكر أهم المفاهيم. فقد صاغ أرسطو، مع أنه ليس خيميائياً، نظريات اعتبرت إلى حد بعيد الأساس لأغلب الفكر الخيميائي. وكما هو معروف جيداً، فإنه قال بتركيب



العلوم والهندسة في الحضارة الإسلامية

جميع المواد من عناصر أربعة: النار والهواء والماء والتراب، وتميز المواد بعضها عن بعض «بطبائعها» وهي المائع (أو الرطب) والجاف والحار، والبارد. ويتكون كل عنصر من اتحاد اثنين من هذه الطبائع.

النار - حار + جاف
الهواء - حار + رطب
الماء - بارد + رطب
التراب - بارد + جاف

ولا يوجد أي من العناصر الأربعة غير قابل للتحويل، فهي تتحول بعضها إلى بعض خلال وسط من إحدى الطبائع المشتركة، فالنار يمكن أن تصبح هواء خلال وسط من الحرارة، والهواء يمكن أن يستحيل إلى ماء خلال وسط من الرطوبة، وهكذا. وحيث إن كل عنصر يمكنه التحول إلى أي من العناصر الأخرى، فإن أي نوع من المادة يمكن أن يتحول إلى أي نوع آخر عن طريق معالجته بحيث تتغير نسب عناصره لتوافق نسب العناصر الموجودة في المادة الأخرى، ويعود إلى هذا المفهوم تقريبًا مئات عديدة من وصفات الخيميائيين. لقد عولجت مادة أو أكثر بطرق كيميائية مثل التشوية (التحميص)، أو التملغ، أو التكلّيس، واستخدمت مادة عرفت باسم «حجر الفلاسفة» أو «الإكسير» مؤلفة من مجموعة مواد. تحضير هذه المادة وتطبيقها على المواد لتحويلها يتطلبان عمليات كيميائية معقدة، وكان إجراء العمليات يجري أحيانًا تحت تأثيرات كوكبية ميمونة، وإذا ما تم تنفيذ كل شيء بدقة، فلسوف ينتج الذهب الخالص.

مطيلات العمر

إن مفهوم الربط بين الخيمياء والطب هو بلا شك مفهوم صيني الأصل، والأفكار الرئيسية لمواد مطيلة للعمر تشمل الاقتناع التام بإمكان إطالة العمر كيميائيًا، والأمل في محافظة مماثلة على الشباب، والتفكير في إمكان الانتهاء من إنجاز التوازن التام بين الطبائع الأربع، وتوسيع فكرة «تمديد العمر» إلى مذهب «هبة الحياة» أو نظام «التولّد الصناعي»، والتطبيق غير المحظور لتطبيقات الإكسير في العلاج الطبي للأمراض.

الكيمياء

لقد فشلت بالطبع محاولات تحويل المواد الخسيسة إلى ذهب أو إطالة الحياة بوسائل كيميائية. وأي عمل علمي قديم آخر كان أيضاً مبنياً على فروض (مقدمات) زائفة. على سبيل المثال، أُجري عمل قيم في مجال الهوائيات قبل التحقق من أن وزن الهواء يحدث تأثيرات إيروستاتيكية، ولذا فإن من المستغرب البتة أن يوسم الكيميائيون بالهزل، حيث إن أغلبهم كانوا باحثين جادين عن الحقيقة مستخدمين أفضل الفروض النظرية التي كانت معروفة في عصرهم.

ويمكن تفسير السخرية جزئياً بحقيقة أن العديد من الدجالين والمشعوذين عبر القرون زعموا أنهم خيميائيون وغرضهم الوحيد هو خداع الغافلين، ومن ثم إثراء أنفسهم. وبرغم ذلك فإن الخيميائيين الجادين يجب أن يقع عليهم قدر من اللوم لحالة مهنتهم المشكوك فيها. لقد كانوا إما جاهلين بالطرق التجريبية أو راغبين في تجاهلها، مثل تجربة البوتقة التي كانت معروفة جيداً لدى الصناع المهرة. وفي مجالات أخرى، مثل التقنية الآلية، كان هناك تعاون مثمر بين علماء وحرفيين؛ وإذا تجاهل العالم نصيحة الحرفي فإن الآلات التي صممها لن تعمل، هكذا ببساطة. ولا توجد إجابة بسيطة على فشل الخيميائيين في التماس النصيحة العملية.

تاريخ الخيمياء الإسلامية

جاءت الخيمياء إلى الوجود في الغرب في مصر الهلينستية، ولم تظهر كتابات الخيميائيين الهلينستيين أنفسهم إلا في عدد من بقايا المخطوطات التي يحمل معظمها أسماء شخصيات أسطورية أو شهيرة مثل هرمس Hermes، وإيزيس Isis وموسى Moses وكليوباترا Cleopatra، ويحتمل أن يكون أقدم هذه الكتابات باسم ديموقريطس، ويؤرخ لها بالسنوات الأولى من القرن الأول بعد الميلاد، وصنفت المؤلفات الأخرى بعد ذلك - من القرن الثاني إلى القرن الرابع الميلاديين. ويعتبر زوسيموس البانوبولي (*) Zosimus of Panopolis شخصية مهمة، ألف عام ٣٠٠م تقريباً موسوعة الخيمياء، وقد تم إحياء بعض أجزائها.

(*) بانوبوليس هي أخميم في مصر العليا، وموسوعة زوسيموس تقع في ٢٨ جزءاً أهداها إلى أخته «ثيوسيبيا» Theosebia. وقد أكد القبطي أن «زوسيم» عاش قبل الإسلام. [الترجم].

ترجم عدد كبير من الكتابات الإغريقية إلى اللغة العربية. ويتضح بالفعل من المراجع الموجودة في أعمال الخيميائيين وكتاب السير المسلمين أن العديد من الأعمال الإغريقية كانت معروفة للمسلمين بأكثر مما وصل إلينا. ولا ريب إذن في أن الخيمياء الهلينستية كانت عاملاً رئيسياً مؤثراً على نظيرتها الإسلامية، ولكن ينبغي أن نحذر ألا نفترض أن الإغريق كانوا المصدر الوحيد للخيمياء الإسلامية. وذلك ببساطة لأن الرسائل المكتوبة كانت من صور زائفة بالإغريقية، وكل الخيمياء البدائية الهلينستية كانت أساساً تعدينية، بينما اقترنت الخيمياء الإسلامية بالصينية في الطبيعة الطبية المتممة لصنعتها واستغراقاتها. وظهرت أفكار إطالة العمر في كتابات جابر وفي أعمال كتاب خيميائيين عرب آخرين، وأغلب الظن أنهم استوردوها من الصين، حيث إن السمة المميزة للخيمياء الصينية موجودة منذ القرن الرابع قبل الميلاد. ولا توجد ترجمات معروفة لأعمال صينية في القرون المبكرة للإسلام، لكن الحضارتين كانت بينهما علاقات تجارية منذ القرن الثامن الميلادي فصاعداً، وربما حدثت إرساليات غير علمية في مواد خيميائية على غرار ما فعلوا، كما نعلم، في مجالات أخرى، مثل صناعة الورق وأساليب حرب الحصار. بالنسبة إلى بدايات الخيمياء الإسلامية، لدينا فقط تقارير ذات صبغة خرافية عن أعمال خيميائيين جاءوا بعد ذلك. ومع احتمال وجود علماء قدامى آخرين مهتمين بالموضوع، فإن أهم اسم في الخيمياء الإسلامية القديمة كان بلا شك جابر بن حيان المعروف لفترة طويلة لدى قراء الغرب باسم جبر Geber، وهي الترجمة القروسطية لاسمه العربي. ويعزى عدد كبير من الكتب إلى جابر الذي يقال إنه عاش في الفترة من ٧٢١ حتى ٨١٥م، ولكن وجود مثل هذا الرجل نفسه محل شك، وقلة من العلماء هم الذين يقبلون الآن بأن جميع الكتب المنسوبة إليه من شخص بمفرده. وتخلص أكثر البحوث مصداقية إلى أن مجموعة المؤلفات الجابرية قد صنفتها فريق من العلماء الإسماعيليين في نهاية القرن التاسع الميلادي والعقود الأولى من القرن العاشر الميلادي. ومن الممكن أيضاً، من قبيل الحدس والتخمين، أن جابر كان شخصية تاريخية بارزة بادرت بالدراسة الجادة للخيمياء في عصر الحضارة الإسلامية (*).

(*) إثارة الشكوك حول جابر بن حيان مردها ما يناهز خمسمائة مؤلف تسبب بجملتها إليه. وهل يعقل أن يجهد عالم نفسه إلى هذا الحد، ثم ينشر أعماله على الناس منسوبة إلى غيره. لقد أنصفه «هوليارد» الذي وضعه في القمة بالنسبة إلى علماء المسلمين، كما أنصفه «سارتون» الذي أرح به حقبة من الزمن في تاريخ الحضارة الإسلامية، وأشاد به كثيرون غيرهما في الشرق والغرب. [المرجع].



الشكل ٥ - ١: الإمام جعفر الصادق (ت ٧٦٨م) ينظر إلى الخيميائي الشهير جابر بن حيان المكتبة البريطانية مخطوطة أور. ١١٨٣٧ (MS Or 11837.f. 29v.)

تشمل مجموعة المؤلفات الجابرية بأجزائها المختلفة كل ما يُعرف فعلياً من الخيمياء في ذلك الوقت، وأضيف القليل جداً بعد ذلك إلى هذه الحصيلة من المعرفة، لولا التقدم العملي بالأجهزة والعمليات. وكل ما يمكن ذكره هنا هو بعض الأفكار التي تميز جابر عن أسلافه الهلنستيين. وأولى هذه الأفكار هي نظرية الزئبق والكبريت، حيث يُعتقد أن الزئبق به من العناصر الماء والتراب، والكبريت يحتوي على النار والهواء، وبهذا تحتوي المادتان معاً على العناصر الأربعة. عندما يُخلط الكبريت والزئبق ويدخلان في مركب متماسك فإن الحرارة تولد عملية الإنضاج والطبخ التي تؤدي إلى أنواع من الفلزات المختلفة. إذا كان الزئبق نظيفاً والكبريت نقياً، وإذا كانت الكميّتان بنسبة العلاقة المثالية بينهما، وإذا كانت الحرارة بالدرجة المناسبة، ينتج الذهب الخالص. وإذا دخلت البرودة قبل الإنضاج تتجج الفضة، وإذا دخل الجفاف ينتج النحاس الأحمر. ويقدر ما تتدخل عوامل مفسدة أكثر، تقل جودة الفلزات الناتجة. من ثم فإن الكيميائي يجهد نفسه لمحاكاة الطبيعة، ويحاول الكشف عن كمية الزئبق وكمية الكبريت الموجودتين في الذهب، وعن مقدار الحرارة اللازمة لإتمام عملية الإنضاج. إذا نجح في تحقيق هذه الشروط فإنه يستطيع تحليل الذهب.

ومع أن هذه النظرية المذكورة أعلاه ظهرت لأول مرة في الأعمال الجابرية، إلا أنها لا تختلف في جوهرها عن الطرق التي استخدمها الكيميائيون الهلنستيون. من ناحية أخرى، هناك نظريتان أخريان لا تمثلان انحرافاً جذرياً عن مبادئ وخبرات العصور الأقدم. فقد كانت نظرية «الميزان» ذات طبيعة تأملية عالية، وفيها حاول الكيميائي تحديد ائزان الطبائع (الحرارة، اليبوسة، البرودة، الرطوبة) في أي مادة. واستخدام نظام الأعداد السحري (العدادة) Numerology المعقد بالاتحاد مع الأبجدية العربية المؤلفة من ثمانية وعشرين حرفاً لتقدير نسب الطبائع في المادة. كان يتم تحديد الميزان بتخصيص قيم عديدة لكل حرف من الأبجدية ومطابقة هذه القيم بحروف اسم المادة، ومن ثم يمكن حساب نسب الطبائع في المادة. وبمعرفة هذه النسب طبقاً للنظرية فإنه يمكن ضبطها للحصول على مادة أخرى، هي الذهب عادة، معروفة الميزان. هذا النظام الذي ذكرناه بإيجاز له بلا شك مغزى سرّي.

فكرة الإكسير التي يمكن استخدامها كعلاج أو كقوة مانحة للحياة ظهرت لأول مرة في الغرب في كتابات جابر. وكما ذكرنا من قبل، فإنها قد انتشرت على الأرجح من الصين. والإكسير، الذي يمكن تحضيره من مواد حيوانية أو

نباتية أو معدنية، يمكن استخدامه لإطالة الحياة أو تعاطيه كعلاج للمرضى اليائسين من الشفاء. بل إن ما يدعو إلى ذعر أكثر هو ما يسمى علم التولد Science of Generation المعنى بالتولد اللاتزاوجي للنبات والحيوان، وحتى الإنسان، ومثله إنتاج الخامات والمعادن في الطبيعة وفي المختبر، بما في ذلك تولد الفلزات النفيسة من الفلزات الخسيسة. وتحوّل الفلزات البخسة إلى ذهب بواسطة الإكسير ليس إذن سوى تطبيق تخصصي واحد للنظرية.

الاسم العظيم الآخر في الكيمياء الإسلامية القديمة هو أبو بكر محمد بن زكريا الرازي، وهو مشهور تماماً بالطبع، كطبيب معلم وصاحب مهنة، لكنه أيضاً أولى اهتمامه بالفلسفة، والمنطق، والميتافيزيقا، والشعر، والموسيقى، والكيمياء، وصنف عدداً من الكتب الخيمائية، بعضها لا يزال موجوداً، وتشمل كتابه المهم في هذا الموضوع بعنوان «كتاب الأسرار». والانطباع الذي يتكون لدينا من هذا الكتاب هو انطباع عن مقدرة عقلية فائقة تهتم بالكيمياء العملية أكثر كثيراً من اهتمامها بالكيمياء النظرية. ولهذا فإن آراءه مختلفة جداً عن آراء المؤلفين الجابريين المتأخرين، بالرغم من معاصرته لهم. فهو لم يقبل نظرية الميزان التي قال بها جابر، ولم يناقش إكسير الحياة، ولم ينشغل بالتأمل في المعنى الخفي للكيمياء. واعتقد، مع الكتاب الهلنستيين، بأن جميع المواد تتألف من العناصر الأربعة، ولهذا يمكن تحوّل الفلزات. وهدف الكيمياء هو إحداث هذا التحول بواسطة الإكسيرات، وكذلك «تحسين» الأحجار عديمة القيمة مثل الكوارتز أو حتى الزجاج بواسطة أكاسير مناسبة وتحويلها إلى أحجار كريمة مثل الزمرد والياقوت الأحمر والسّفير وغيرها. وشايع الرازي سلفه جابر في افتراض أن مكوني المعادن هما الزئبق والكبريت؛ ولكنه يقترح أحياناً إضافة مكوّن ثالث ذي طبيعة ملحية، وهي الفكرة التي تحدث كثيراً جداً في المؤلفات الخيمائية المتأخرة. وكانت الأكاسير ذات قوى مختلفة تتراوح تلك التي يمكنها تحويل ما يعادل وزنها ١٠٠ مرة من الفلزات الرخيصة إلى ذهب، إلى تلك التي تبلغ فعاليتها ٢٠ ألف ضعف. إننا نستمد من كتاب الأسرار معظم معرفتنا عن المواد والأجهزة والعمليات المستخدمة في الكيمياء الأولية الإسلامية.

على الرغم من مواصلة تأليف الكتب الكيمائية في العصر الإسلامي حتى القرن الخامس عشر الميلادي فصاعداً، إلا أنه لم يُضف إلى أعمال جابر والرازي مؤلفات كثيرة ذات أهمية حقيقية، سواء في الجانب الخفي أو في

الجانب العملي للموضوع. وكان أحد الكتب الأكثر أهمية هو ذلك الكتاب الذي صنّفه في إسبانيا في أوائل القرن الحادي عشر الميلادي مؤلف يدعى المجريطي الوهمي Pseudo-Majriti^(*). ويحتوي أحد مؤلفاته على تعليمات واضحة ودقيقة جداً لتقنية الذهب والفضة بطريقة البوتقة وبطرق أخرى، مما يُظهر أن الخيمياء المعاصرة له عرفت العلم التطبيقي في المختبر. وقدم المؤلف أيضاً في كتابه وصفاً لتجربة حول تحضير ما يعرف الآن باسم «أكسيد الزئبق» على أساس كمي. ويندر جداً أن نجد في المؤلفات الخيمائية اقتراحاً ولو بسيطاً بتتبع التغيرات التي تحدث في الوزن أثناء التفاعل الكيميائي ومعرفة ما إذا كانت تؤدي إلى نتائج مهمة، الأمر الذي طبقه أولاً جوزيف بلاك Joseph Black في أواسط القرن الثامن عشر الميلادي، وظل طوال مائتي عام قاعدة دليوية في علم الكيمياء. ويأتي «أيدمير الجلدي»، المصري الذي توفي عام ١٢٤٢م وصنف عدداً هائلاً من الكتب ذات الأهمية البالغة، ليس فقط بالنسبة إلى محتواها الفني، ولكن بدرجة أكبر لأنه جمع كثيراً جداً من أعمال الخيميائيين المسلمين الآخرين. ولا تزال الأعمال الأصلية التي اقتبس منها موجودة في حالات عديدة، ويوضح فحصها أن الجلدي كان ناسخاً ماهراً. لهذا يمكننا بكل ثقة أن نقبل نصوصاً وشواهد أخرى لا يُعرف لها أصل أقدم على أنها حقيقية وغير زائفة.

المواد والأجهزة والعمليات

يرمز كتاب الأسرار للرازي إلى دليل مختبر يعنى بالمواد والأجهزة والعمليات، ويتضح من قوائم الأجهزة والمواد التي عرضها أن معمله الخاص كان مزوداً بتجهيزات كاملة، كما احتوت خزائنه ليس فقط على عينات جميع المواد المعروفة آنذاك، ولكن أيضاً أحجار البيريت (مرقشيتا)، المالاكايت (دهنج)، لازورائيت، جبس، هيماتيت (شاذنج)، تركواز (فيروز)، جالينا (إثمد)، ستبنايت، الشبّ، الزاج الأخضر (قلقند)، نظرون، بوراكس (بورق)، ملح الطعام، بوتاس، ستابار (زنجفر)، رصاص أبيض، رصاص أحمر، مرتك،

(*) هكذا يسميه المؤلف في النص الأصلي. والمجريطي هو أبو القاسم مسلمة بن أحمد من قرطبة. ولقب بالمجريطي لأنه أقام لفترة طويلة في مدريد. عاش في الفترة ما بين ٢٣٨هـ/٩٥٠م و ٢٩٨هـ/١٠٠٨م. ينسب إليه عملان مهمان في الكيمياء هما: «رتبة الحكيم» و «غاية الحكيم». وقد ترجم هذا الأخير إلى الإسبانية في عام ١٢٥٦م بأمر من الملك ألفونس، وترجم فيما بعد إلى اللاتينية. [الترجم].



الكيمياء

أكسيد الحديد، أكسيد النحاس، زنجار، خل. ورتب الرازي جدولاً لتصنيف جميع المواد المستخدمة في الكيمياء، وهنا نلتقي لأول مرة بما هو مألوف حالياً من تقسيم للمواد إلى حيوانية ونباتية ومعنوية. أنواع الآلات والتجهيزات المذكورة في «كتاب الأسرار» تضمنتها قائمة شاملة بالأجهزة المستعملة عموماً في المختبرات الكيميائية، والأجهزة التي شهدت قروناً من التطوير على أيدي العلماء والصناع الهلينيستين والإسلاميين. الأدوات والآلات البسيطة تشمل المنفاخ (الزق)، المقطع (المقص)، والمطرقة (المكسر)، والمبرد، مدقة (يد الهاون)، مهراس، المعلقة أو المغرفة، القمع، المنخل (حريرة، أي من الحرير)، المصفاة أو المرشحة (رادوف)، الطبق، كأس (قدح)، قارورة، دورق، قنينة، مرجل أو طنجير، كور، قنديل للحصول على حرارة خفيفة. أما أجزاء التجهيزات من الآلات الأكثر تعقيداً في التركيب، ولا يزال العديد منها مستعملاً اليوم، فتشمل:

- ١ - البوتقة (بوتقة).
 - ٢ - بوط بريوط، وتعني حرفياً: «بوتقة فوق بوتقة»، والبوتقة الأعلى مثقبة القاع.
 - ٣ - قرع ذو خطم، أو موعجة للتقطير. والرأس ذو مقطر مع أنبوب للتفريغ (أنبيق) باللاتينية Alembic.
 - ٤ - أثال: وعاء مقفل بغطاء محكم لإجراء التفاعلات. باللاتينية Aludel.
 - ٥ - أنواع مختلفة من الأفران أو المواقد:
 - (أ) تور، فرن كبير للخبيز. باللاتينية Athannor).
 - (ب) كانون أو طبق للإحماء (أو طابشدان).
 - (ج) نافخ نفسه: موقد ذو جوانب مثقبة يملأ حتى المنتصف بالفحم وله ثلاثة قوائم أو أرجل، ويوضع به وعاء يحتوي على المواد المطلوب تشويتها أو مزجها.
 - ٦ - وعاء إنضاج رملي يمكن تسخينه بالنار من أسفل.
 - ٧ - وعاء (قدر) إنضاج مائي.
- أما العمليات الكيميائية التي وصفها أو ذكرها الرازي فتشمل: التقطير، والتكليس، والتذويب (التحليل)، التبخير، التبلور، التصعيد (التسامي)، الترشيح، التملغم، والتشميع. والعمليّة الأخيرة تعني تحويل المواد إلى كتلة عجينية أو صلبة قابلة للانصهار. وكان أغلب هذه العمليات يستخدم في محاولات التحوّل التي كانت تتم طبقاً للرازي على النحو التالي:



أولاً، تتم تنقية المواد المطلوب استخدامها بالتقطير أو التكلّيس أو التملغم أو أي معالجة مناسبة. بعد تحرير المواد الخام من شوائبها، تأتي الخطوة الثانية لاختزالها إلى حالة قابلة للانصهار بسهولة، وذلك بعملية التشميع التي ينتج عنها مادة سهلة الذوبان من دون انبعاث أدخنة إذا ما وقعت على صفيحة معدنية ساخنة. وبعد التشميع، تمر المادة بمرحلة التحليل لتصبح أكثر تحللاً، وذلك بإذابتها في «مياه حادة» Sharp Waters؛ وهذه لم تكن سوائل حمضية عموماً، ولكن قلووية ونشادرية، وإن كان يستخدم أحياناً عصير الليمون واللبن الرائب ضعيفا الحموضة. تمزج محاليل المواد المختلفة بعد اختيارها المناسب لكميات من «الأجساد» و «الأرواح» وغيرها، الموجودة في طبيعتها افتراضاً. وفي آخر المطاف كان مزيج المحاليل يعرض لعملية العقد Coagulation أو التصلد Solidification، وإذا ما كانت التجربة ناجحة فإن المادة الناتجة تكون هي الإكسير. ولقد اعتبر الرازي بحق واحداً من المؤسسين الرئيسيين للكيمياء الحديثة بفضل مقاربتة المنهجية وإصراره على ضرورة العمل التجريبي.

الكيمياء الصناعية

يظهر التمييز بين الكيمياء والكيمياء الصناعية أفكاراً حديثة للتصنيف. ولقد ضمّن مختلف الكيميائيين المسلمين أعمالهم وصفات لمنتجات كان لها استخدامات صناعية أو حربية، بينما كانت هناك - من ناحية أخرى - تغذية مرتدة من الممارسات الحرفية والاكتشافات في عالم الكيمياء الخفية. ومع هذا، يظل التمييز قائماً في حدود معينة، على أن تكون هذه التحفظات ماثلة في الأذهان.

الكحول

إن عدد المراجع الموجودة عن التقطير في مؤلفات علماء المسلمين يرجح استنتاج أن تحضير الكحول كان معروفاً عند المسلمين قبل أن يصل إلى أوروبا. فبعد أن وصف الكندي (ت نحو ٨٦٦م) جهاز التقطير في مؤلفه «كتاب كيمياء العطور والتقطير»، يضيف قائلاً: «بهذه الطريقة يستطيع المرء تقطير النبيذ باستخدام دورق إنضاج مائي (حمام مائي) وينتج اللون ذاته مثل ماء الورد». أما إضافة الكبريت إلى النبيذ المقطر فهي موجودة في عمل الفارابي (ت ٩٥٠م). ووصف أبو القاسم الزهراوي (ت نحو ١٠١٣م)، المعروف في الغرب باسم «أبولكاسس»

الكيمياء

Abulcasis ، تقطير الخل في جهاز مشابه لذلك المستخدم لماء الورد، مضيفاً أن النبيذ يمكن تقطيره بالطريقة نفسها. ووصف ابن باديس (ت ١٠٦١م) كيف أن برادة الفضة المسحوقة بالنبيذ المقطر يمكن أن تمدنا بوسيلة للكتابة في الفضة.

العطور

من الصناعات التي انتعشت في العالم الإسلامي صناعة «الزيوت الأساسية» - تقطير ماء الورد، وكذلك العطور الأخرى والزيوت العطرية. وكانت دمشق مركزاً مهماً لصناعة هذه العطور، كما كانت هناك معامل تقطير مهمة في چور وسابور بإيران والكوفة بالعراق. وكانت المنتجات الصناعية تصدر داخل العالم الإسلامي ، كما تصدر بعيداً إلى الهند والصين.



الشكل ٥ - ٢: نظام طائفة تجار الأدوية والعطور، شمالي الهند:

(MS Add 27255, f. 370v.) المكتبة البريطانية



رسالة الكندي المذكورة آنفًا هي العمل الوحيد المعروف بأنه بقي موجودًا منذ القرون الأولى للإسلام، وهي تحتوي على ١٠٧ طرائق ووصفات. وكانت أجهزة التقطير التي استخدمها في غاية البساطة. أحدها، على سبيل المثال، كان من نوع الموجة، من دون حافة حلقيّة، ولكن توضع في حمام مائي فوق الموقد. وفي طريقة أخرى تم تزويد الموجة بحلقة دائرية ووضعها في موقد يسخن تسخينًا خفيفًا بالفحم. وبحلول عصر الإشبيلي في القرن الثاني عشر الميلادي نجد استخدام الأفران الكبيرة التي تشمل ما بين ستة عشر إنبيقًا وخمسة وعشرين. وقد وصف الدمشقي (ت ١٢٢٧م) مثل هذا الفرن لتقطير الزهور والحصول على ماء الورد. في هذه الحالة تمّ التسخين بالبخار، ونظمت نار الفرن من خلال فتحات بالفرن ذاته، بينما رتبت الأنابيب التي توضع فوق حُصر على هيئة دوائر فوق وعاء الماء الذي ينتج البخار. مثل هذه الدوائر من الأنابيب المحكمة فوق بعضها البعض يمكن أن تصل في الارتفاع لمرّة ونصف المرّة قدر قامة الرجل العادي. تبرز أعناق وفوهات الموجات من الفرن البخاري إلى الخارج حيث توجد الأنابيب، وبهذا تكون ضرورية للتبريد في الهواء الطلق؛ وتكون القابلات جاهزة لتجميع النّاتج المكثف لعملية التقطير. وصف الدمشقي أيضًا منشأة صناعية أخرى لإنتاج ماء الورد باستخدام فرن هوائي ساخن بدلاً من الفرن البخاري. وكما أن ماء الورد والزيوت الأساسية تنتج بالتقطير، فإن الصناعة شملت عددًا من التحضيرات الأخرى مثل المسك والعنبر والعود المشتقة منهما.

النفط

كان النفط مُنتجًا مهمًا في الحياة الاقتصادية الإسلامية منذ زمن طويل قبل أن يحظى بأهميته العالمية في الوقت الحاضر، فقد كان البترول الخام (النفط) يُنتج ويكرّر على نطاق واسع، وكانت له استخدامات في الحروب وفي الحياة اليومية.

الزيت الخام يسمى عادة «النفط الأسود»، ونتائج عملية التكرير (التقطير) تسمى «النفط الأبيض»؛ مع أن بعض الزيوت الخام تكون بلا لون في حالتها الطبيعية. ولدينا عدد من أوصاف عملية التقطير في المؤلفات العربية، مثل ذلك الوصف الذي تضمنه «كتاب الأسرار» للرازي، ومنه نعلم أن الزيت الخام كان أولاً مخلوطًا مع طين أبيض أو ملح نشادري مكونًا «عجينة أشبه بالحساء الكثيف»، ثم



الكيمياء

يتم تقطيره. استخدمت نواتج التقطير الخفيفة، أي «النفط الأبيض»، لكي «تلين» أو «تقلل من صلادة» بعض المواد الصلبة. مثل بعض المعادن والأحجار الكريمة. علاوة على ذلك، أفاد الرازي في أعماله الكيميائية والطبية من زيت المصابيح (النفّاطة) لتسخين بعض الكيماويات تسخيناً خفيفاً، وكان وقود الاحتراق لهذه العمليات إما زيوت النبات وإما البترول.

طور المسلمون حقول النفط في «باكو» على نطاق تجاري منذ زمن قديم. فقد سُجِّل أن الخليفة المعتمد في عام ٨٨٥م منح الدخل من منابع النفط إلى سكان «دريند». وهناك تقارير عدة عن نفط باكو، فقد كتب المسعودي الجغرافي، على سبيل المثال، عقب زيارته لهذه الآبار عام ٩١٥م يقول إن المراكب التي تحمل مواد التجارة تبحر إلى باكو التي هي حقل بترول لنفط أبيض وأنواع أخرى. وفي القرن الثالث عشر الميلادي حفرت آبار في باكو بغية الوصول إلى مصادر النفط؛ وفي ذلك الوقت ذكر «ماركو بولو» Marco Polo أن مئات السفن كانت تأخذ حمولتها منه في آن معاً. وتسجل مصادر أخرى إنتاجاً للنفط في العراق، حيث كان الزيت على الجانب الشرقي من نهر دجلة على طول الطريق إلى الموصل. وذكر الرحالة المسلمون أن إنتاجه كان غزيراً ويصدر إلى الخارج على نطاق واسع. وتحتوي تقارير عربية أخرى على معلومات عن إنتاج النفط الخام في سيناء بمصر وفي خوزستان بإيران.

إلى جانب النفط الخام ونواتج تكريره، وجدت الأسفلتيات أيضاً بكثرة. وكان القير (النفط الأبيض) والزفت (الأسفلت) على وجه الخصوص يُنتجان في العراق ويُصدّران، وكان استخدامهما معروفاً في هذه المنطقة منذ الحضارات القديمة، لكن استعمالهما توسع في العصور الإسلامية، وأصبحا مألوفين في أعمال تشييد المباني، وخاصة الحمامات، وفي صناعة بناء السفن، كما كانا يدخلان في مكوّنات الوصفات لكثير من الأسلحة المحرقة.

الحوامض

إن اكتشاف الحوامض غير العضوية ذو أهمية عظمى واضحة في تاريخ الكيمياء. وهي نتاج تقطير حجر الشبّ، وملح النشادر (كلوريد النشادر)، والملح الصخري (نترات البوتاسيوم)، وملح الطعام بنسب مختلفة، بالإضافة إلى الزاج. وكان «الزاج» مصطلحاً يستخدم قديماً لبلّورات الكبريتات المائية،



وصار بعد ذلك مرادفًا لحامض الكبريتيك. وكانت الأحماض المختلفة تستخلص أثناء التجارب الكيميائية، ولكنها بالطبع كانت تدخل كعوامل مساعدة ذات قيمة في عدد من العمليات الصناعية.

يوجد وصف لتحضير حامض النيتريك في إحدى مخطوطات المؤلفات الجابرية المسماة «صندوق الحكمة»، يُقرأ كما يلي:

خذ خمسة أجزاء من أزهار النتر النقية وثلاثة أجزاء في الزاج القبرصي، وجزأين من حجر الشب اليميني. اسحقها جيداً، كل منها على حدة، حتى تصبح مثل الغبار، ثم ضعها في قنينة وأغلقها بليف النخل، وثبت بها قابلة زجاجية. اقلب الجهاز عندئذ رأساً على عقب وسخّن الجزء العلوي منه (أي القنينة المحتوية على الخليط) بنار هادئة. سوف ينسكب بسبب الحرارة زيت يشبه زبدة البقر.

نشرت وصفات مماثلة في كتاب باللغة اللاتينية عنوانه Summa Perfectionis من تأليف «جابر» (*).

تضمنت المؤلفات الجابرية أول وصف لتحضير حامض الكبريتيك في الأعمال الإسلامية. ويمكن الحصول عليه بتقطير الزاج أو الشب، أو باحتراق الكبريت. وسماه الرازي في إحدى وصفاته «ماء الشب المقطر»، واستعمله كأحد الكواشف Reagents التي قام بتحضيرها سلفاً وحفظها لاستخدامه في عمله الكيميائي. في القرن العاشر الميلادي، قدم المسعودي، وهو جغرافي ومؤرخ وليس كيميائياً، وصفاً لبعض التفاعلات الكيميائية من بينها تفاعل ماء القالي (انظر أدناه) مع الزاج أو ماء الزاج (حامض الكبريتيك). كما لاحظ اللون الأحمر الذي نتج، وعلق على الأخطار التي يمكن أن يسببها «تصعيد الأبخرة والأدخنة الزاجية والروائح المعدنية الأخرى».

ورد وصف لتحضير حامض الكبريتيك أيضاً في مخطوطة عربية مكتوبة بالسريانية مع إضافات، وذلك على الأرجح في القرن الثالث عشر الميلادي، ويجري كما يلي: «خذ ثلاثة أجزاء من الزاج وثلاثة أجزاء من الكبريت، واسحقها جيداً وقطرها على نار جافة. سوف ينسكب ماء أصفر». تكررت وصفات تقطير مماثلة لحامض الكبريتيك، ويتضح أن هذا الحامض كان غالباً ما يتم تحضيره وتخزينه لاستخدامه مستقبلاً كما فعل الرازي. وقد أطلق مؤلف المخطوطة السريانية على الحامض «ماء الزاج والكبريت»، وفي مخطوطات عربية أخرى كان أحياناً يسمى «روح الزاج».

(* الكتاب هو الترجمة اللاتينية لمخطوطة «نهاية الإقتان»، وهي من مصنفات جابر الأكثر أهمية في الصناعة الكيميائية ودقائقها. والمخطوطة المرجعية المحفوظة في المكتبة الوطنية بباريس. جرى تحريرها حوالي 1200م [المترجم].



الكيمياء

أما حامض الهيدروكلوريك فكان يعرف باسم «روح الملح»، ويقدم الرازي الوصفة التالية:

خذ أجزاء متساوية من الملح الحلو والملح المرّ والملح التبريزي والملح الهندي وملح القالي وملح البول (اليوريا). بعد إضافة كمية مساوية من ملح النشادر المتبلور جيداً، ذوّبها بالרטوبة وقطر الخليط، فسوف تحصل على ماء قوي يشق الحجر على الفور.

يوجد في مخطوطات عربية أخرى وصفات لتقطير ملح النشادر مع الزاج وإلى جانب الحوامض المعدنية كان هناك بعض الحوامض العضوية مثل الخل الذي كان يُنتج بكميات كبيرة، بينما كان يتم تقطير الخل نفسه ليعطي حامض الخليك، أما الحامض السيليكوني (مركب من السيليكون والأكسجين والهيدروجين) الذي يمكن استخدامه لإنتاج مواد غير قابلة للذوبان في الماء، فقد كان مألوفاً أيضاً، وكان يتم الحصول عليه من الخيزران.

القلويات

كان الطلب عظيمًا على الصودا والبوتاس لصناعة الزجاج، وأدوات الصقل، والصابون. وكانت مصادرها النطرون ورماد النبات. والنطرون عبارة عن كربونات الصوديوم الخام، واكتشف بحالته الطبيعية في صحراء مصر الغربية، وكان يصدر على نطاق واسع. وكلمة «نطرون» بالإنجليزية Natron مشتقة من الأصل العربي، ومن ثم جاء رمز الصوديوم Na.

«القالي» تم الحصول عليه من الرماد المنصر لخشب نبات الجنبات والشجيرات الموجودة في سوريا، وأطلق عليه تسميات مختلفة مثل أشنان و أوشنان وشنان، وهو من عائلة Chenopodiaceae واسمه النباتي Salsola Soda، بينما يتكون كيميائيًا من حوالي ٨٠٪ كربونات بوتاسيوم مع حوالي ٢٠٪ كربونات صوديوم. كما تمت الإفادة من رماد النبات، وخاصة البلوط (السنديان). وصف الرازي عمليتي تركيز وتنقية القالي ورماد البلوط لإنتاج كربونات بوتاسيوم وكربونات صوديوم نقية. لكن أبا منصور الموفق في القرن العاشر الميلادي كان أول من ميّز بوضوح بين كربونات الصوديوم (الصودا) وكربونات البوتاسيوم على رغم التشابه بينهما من جوانب كثيرة.





الشكل ٥ - ٣: نظام محارق الكلس شمالي الهند. تظهر صورة الأتون
المكتبة البريطانية (British Library MS Add 27255, f. 348v.)

لم تنتج الصودا الكاوية أو هيدروكسيد الصوديوم قط لأغراض تجارية، إلا أنه من منطلق الأهمية التاريخية يلاحظ أن الرازي عرف طريقة تحضيرها. وجاء وصفه لها على النحو التالي:

خذ «منأ» واحداً (حوالي كيلو جرام واحد) من القالي الأبيض وكمية مساوية من الكلس (الجير) وصب فوقها (أي الخليط) سبعة أضعاف كميتها ماء، ثم اغلها حتى تختزل إلى النصف، ونقها [بالترشيح أو بالصب من إناء لآخر] عشر مرات. ضعها بعد ذلك في كيزان رقيقة للتبخير، وعلقها في أقداح. أعد ما انفصل منها [إلى الكيزان]، وارفع الكيزان تدريجياً واحم ما يتقاطر منها في الأقداح من الغبار، ثم خثرها في ملح.

يتوافر الكلس بكثرة، ويستخدم في صناعة الصابون، وكمادة للبناء، ولأغراض حربية، وكان يتم إنتاجه بحرق رخام الحجر الجيري. وعندما يُطفأ بالماء كان يعرف «بالنورة».

آلات رفع المياه

آلات رفع المياه كانت - ولا تزال - ذات فائدة للاستخدام في عدة أغراض، أهمها مجالات الريّ، كما كانت تستخدم لإمداد المياه لأغراض خاصة وعامة، ولضخ مياه الفيضان من المناجم، والماء الراكد من جوف السفن. وتأتي معلوماتنا عن هذه الآلات من مصادر أثرية وتراثية. من ناحية أخرى، هناك عدة أنواع لا تزال مستخدمة في الوقت الحاضر، ولذا يمكن فهم تشغيلها بفحص آلات صالحة للعمل. ربما يبدو أن الآلات قد تغيرت أو عطبت بمرور القرون، ولكن الحال ليست كذلك، فالأوصاف الموجودة في المؤلفات العربية القروسطية تنطبق تماماً على تصميم الآلات التي جرى تركيبها في الماضي القريب.

هناك آلتان يعود تاريخهما إلى العصور القديمة: مرفاع البئر، وهو نظام يتم بوساطته إقامة أسطوانة خشبية قابلة للدوران أعلى فوهة البئر، وذلك عن طريق

«كان استخدام الساقية واسع الانتشار في العالم الإسلامي إبان العصور الوسطى، وانتشر أيضاً إلى الشرق، وأخيراً إلى العالم الجديد»

المؤلف

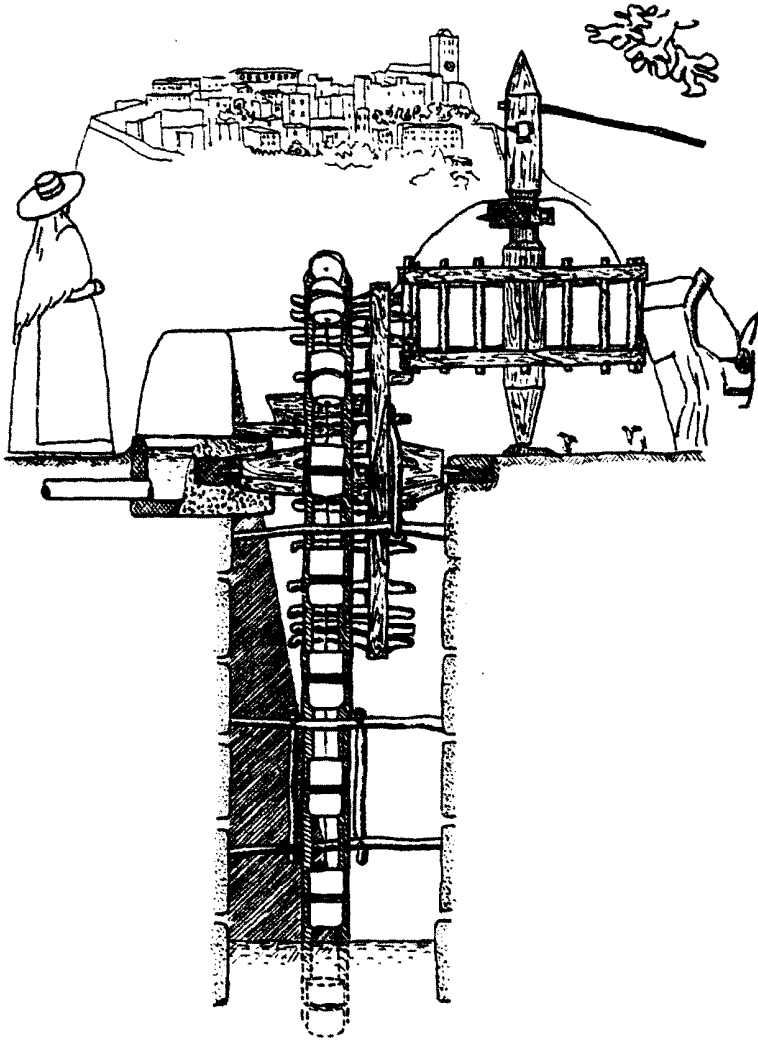


شخص يدير ذراع تدوير (كرنك) فيجعل حبلا مثبتا بطرفه الحر دلو يلتف وينحلّ (يفك) حول الأسطوانة. الشادوف كان وسيلة أخرى قديمة جدا، وضحتها نقوش الأكاديين منذ ٢٥٠٠ سنة قبل الميلاد والمصريين القدماء منذ ٢٠٠٠ سنة قبل الميلاد، وظلت مستعملة حتى الوقت الحاضر، حيث ينتشر استعمالها عالميا، فهي واحدة من أنجح الآلات التي اخترعت على الإطلاق ويُعزى نجاحها إلى بساطتها وكفاءتها، حيث يمكن تركيبها بسهولة بواسطة نجار القرية من المواد المحلية. وهي تنزح كميات كبيرة من الماء في حال الرفع من آبار قليلة العمق. ويتكون الشادوف من سارية خشبية طويلة معلقة على محور ارتكاز مثبت بعارضة خشبية مرتكزة على عمودين من الخشب أو الحجارة أو الطوق الآجر. وفي نهاية الذراع القصيرة للرافعة يوجد ثقل معادل (ثقالة) من الحجر، أو من الطين في المناطق الطميّة التي ليست بها أحجار. يعلق الدلو في الطرف الآخر من السارية بواسطة حبل، ويخفض العامل الدلو في البئر حتى يمتلئ، ثم يرفع بواسطة الثقل لتفرغ محتوياته في قناة الري أو في خزان على رأس البئر.

جرى في مصر إبان العصور الهلينستية تطوير عدة آلات. فهناك «حلزون الماء» الذي اخترعه أرشميدس - على الأرجح - ويحمل بالطبع اسمه، ويتكون من أسطوانة خشبية مركزية، والدوّار المزوّد في طرفيه بسداتين تدوران في سناديّ تحميل من المعدن. يُلفّ حول الدوار حلزون مؤلف من طبقات خشبية رقيقة أو صفائح معدنية مضغوطة، ويطوّق هذا بغلاف خشبي مثبت بإطارات حديدية. تجلّفت الفواصل بالقار لتقليل التسرّب. في العصور الرومانية كان يتم تشغيل الحلزون بالدوس، ثم استخدم الكرنك (ذراع التدوير) اليدوي بعد ذلك في العصور الأحدث.

يخفض الطرف السفلي للحلزون ليغطس في مصدر المياه، ويفرغها طرفه العلوي في قناة الري. تحدد زاوية ميل الحلزون مقدار سعته. هذه الآلة لم تحتفظ بشعبيتها، وإن كانت لا تزال شائعة الاستعمال في صعيد مصر وأجزاء أخرى من العالم العربي في ١٩٦٥م، لكنها اختفت الآن من منطقة الدلتا.





الشكل ٦ - ١ : ساقية



هناك آلة أخرى هي الطنبور. وكما وصفها الكاتب الروماني «فثروفيوس» Vitruvius في القرن الأول قبل الميلاد، فإنها تتكون من محور خشبي به خابوران من الحديد بارزان من طرفيه، ومبئتان في مرتكزي المحور المحمّلين على قائمين. يُركّب على المحور قرصان خشبيان كبيران مؤلفان من ألواح، ويُقسّم الحيز الفاصل بينهما إلى ثمانية أقسام بواسطة ألواح خشبية. يُغلق المحيط بألواح خشبية بحيث توجد فتحة صغيرة في كل قسم لاستقبال المياه. تُخرم ثقب دائرية حول المحور في جانب واحد من الطنبور، بواقع ثقب لكل قسم. تُطلى الآلة كلها بالقار. يفرغ الماء في خزان صغير موصل بالقناة التي ينساب خلالها الماء إلى الحقول أو إلى حوض التصريف. كان الطنبور في العصور الرومانية يعمل بالدوس، ولكنه أصبح يعمل أحياناً بعد ذلك في العالم العربي بواسطة حيوان من خلال منظومة تروس، بطريقة مماثلة للساقية.

أيضاً اخترعت «الساقية» في مصر الهلينستية، وهي آلة أكثر أهمية من أي آلة سبق ذكرها (الشكل ٦-١). وفيما يلي وصف للتفاصيل البنائية الأساسية لساقية إسبانية كانت لا تزال مستخدمة في سنة ١٩٥٥م، ولكنها هدمت بعد ذلك بسنوات قليلة (انظر ثبت المراجع لكتاب لا غنى عنه من تأليف Thorkild Schifler).

كان حيوان الجر - وهو الحمار في هذه الحالة، لكنه كان في الأغلب ثوراً أو جملاً في الشرق الأوسط - يحمل على كتفيه ورقبته عدّة الطوق الذي ينقل القوة من خلال سيرين (كذراعي توصيل) مثبتين في قضيب السحب الذي يمر خلال ثقب في عمود الإدارة القائم، ويحمل هذا العمود بدوره الترس الفناري. وهذا الأخير عبارة عن دولاب مسنّن يتكون من قرصين من الخشب تفصلهما قضبان. تدخل الأسنان الخشبية للدولاب الكبير في الفراغات التي بين القضبان. هذا الدولاب الرأسي به أسنان على أحد جانبي قرصه تكون بارزة من الجانب الآخر لتشكل العجلة التي تحمل سلسلة من الأواني، أو جرلند Potgarland Wheel. تُقام هذه العجلة عند رأس البئر أو فوق أي مصدر آخر للمياه. تملأ الأواني بالماء عند أدنى مسار لها وتفرغ حمولتها عندما تصعد إلى أعلى في خزان رئيسي أو قناة ريّ.



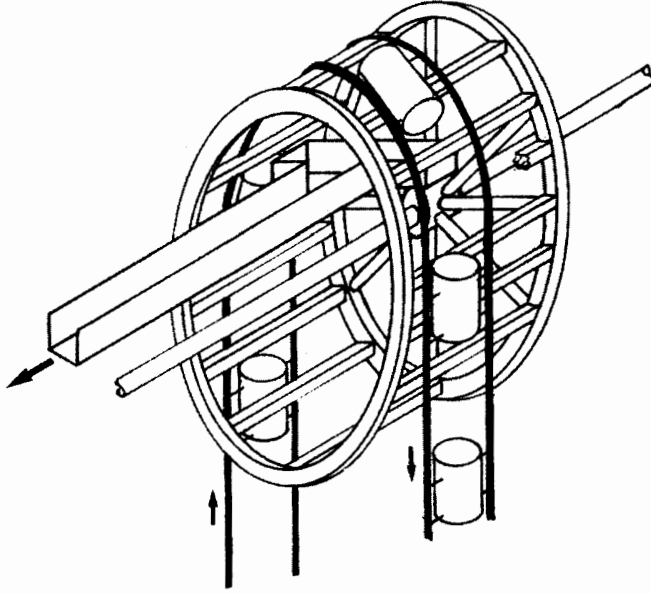
يزوّد الدولاب بالآلية سقططة التروس الميكانيكية (سقاططة) لتحول دون حركتها في الاتجاه المعاكس، وهي تعمل على أسنان الدولاب. ولتقدير الوظيفة الحيوية لآلية السقاططة، كأمر ضروري، يكفي فقط ذكر ما يتعرض له حيوان الجر من جذب مستمر في حاليّ حركته ووقوفه على السواء، وذلك عن طريق دولاب الجرلند الحامل للأواني (سلسلة القواديس). تُفعل آلية السقاططة في حالتين اثنتين: حالة ما إذا حاول الحيوان التخلص من عدته، وحالة ما إذا تعطلت أو كسرت العدة أو ذراعاً التوصيل. فبدون السقاططة ستدور الآلة إلى الخلف بسرعة عالية، وبعد دورة واحدة سيضرب قضيب السحب الحيوان على رأسه. وفي الوقت نفسه سوف تتكسر معظم قضبان الترس الفناري وتهشم الأواني (القواديس).

في بعض الآلات كان الترس الرأسي منفصلاً عن عجلة الأواني (القواديس) التي كانت عجلة خاصة، أطلق عليها المهندس العربي الجزري في مؤلفه عام ١٢٠٦م اسم دولاب «سندي»، وهذا يعني أنها كانت تطويراً أدخل على «الساقية» في مقاطعة «السند» شمالي شرق شبه القارة الهندية. وقد ساعدت إضافة هذا الدولاب على تحاشي تناثر (طرطشة) الماء في البئر (انظر الشكل ٦-٢).

كان استخدام الساقية واسع الانتشار في العالم الإسلامي إبان العصور الوسطى، وانتشر أيضاً إلى الشرق، وأخيراً إلى العالم الجديد. وكما هي الحال مع الشادوف، ظلت شعبيتها باقية في بعض أجزاء من العالم حتى الوقت الحاضر. ويمكن إصلاحها على الفور من دون الحاجة إلى استيراد خبراء تجميع أو قطع غيار من الخارج، وهو أمر حيوي عندما يكون انقطاع إمداد المياه للحقول، ولو لفترة أربع وعشرين ساعة، مسألة حياة أو موت بالمعنى الحرفي للعبارة.

رفع كميات كبيرة من المياه بواسطة أنظمة رافعة صغيرة يمثل إحدى المشكلات في هندسة رفع المياه، ويمكن حل هذه المشكلة باستخدام عجلة قواديس حلزونية (الشكل ٦-٣) ترفع المياه إلى مستوى الأرض بكفاءة عالية. إن هذه الآلة واسعة الانتشار في مصر في هذه الأيام، وقد حاول مهندسو معمل الأبحاث بالقرب من القاهرة تطوير شكل القادوس بهدف الحصول على أقصى مردود.

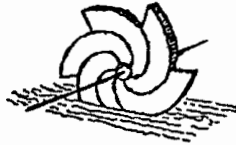




الشكل ٦ - ٢: دولاب سندي

وعلى الرغم من أنها تبدو أكثر حداثة من حيث التصميم، فإن الحال ليست كذلك، لأن منمنمة من بغداد القرن الثاني عشر الميلادي تظهر لنا عجلة قواديس حلزونية الشكل تدار بثورين، وتنتقل طاقة التدوير بالطريقة نفسها التي استخدمت في «الساقية» النموذجية.

ربما تكون «الناعورة» أهم الآلات التقليدية لرفع المياه، وهي تعمل ذاتيا بقدرة المياه، ولا يحتاج تشغيلها إلى إنسان أو حيوان، وتتألف في الأساس من عجلة (دولاب) خشبية كبيرة مزودة بمجاديف تقذف من وقت لآخر خارج الحافة

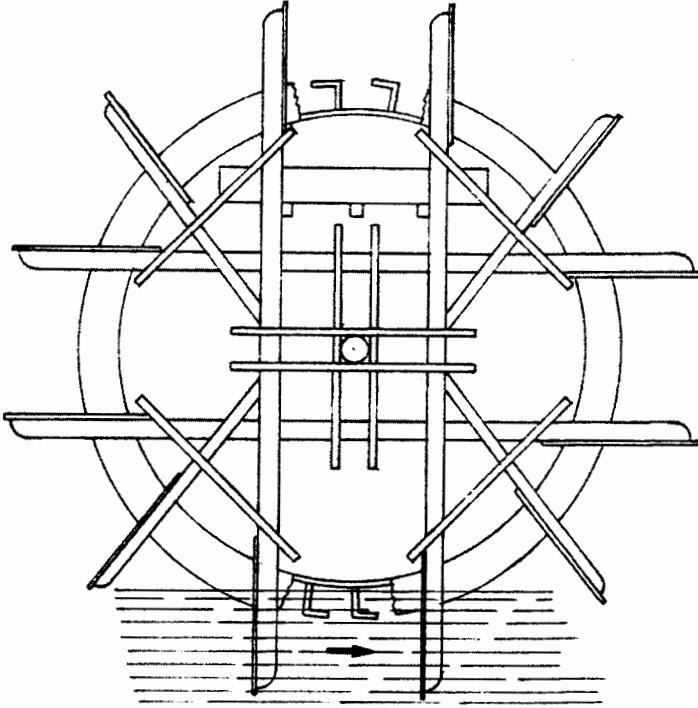


الشكل ٦ - ٣: عجلة قواديس حلزونية



الناورات

(الإطار) المقسمة إلى حجيرات (الشكل ٦-٤). والناعورة مزودة أيضا بمحور من الحديد مُبيّت في سنادات مجهزة على أعمدة تقع فوق مجرى الماء. وأثناء دوران العجلة بتأثير الماء على المجاديف تمتلئ الحجيرات بالماء عندما تغوص إلى أسفل مسارها، ثم تفرغ حمولتها عند قمة المسار في قناة لجر المياه كالمعتاد. يمكن أن تثبت بالإطار أوان شبيهة بأواني الساقية، وذلك بدلا من الحجيرات. أصل الناعورة غير مؤكّد. وقد وصفها «فتروفيوس»، ومن ثم كانت معروفة في العالم الروماني في القرن الأول قبل الميلاد، وكانت أيضا مستخدمة في الصين في الزمن نفسه تقريبا. ولذا يحتمل أنها اخترعت في مكان ما في المناطق الجبلية جنوبي غرب آسيا، ربما في سوريا الشمالية أو إيران، وانتشرت إلى الشرق والغرب من منطقة الأصل.



الشكل ٦ - ٤ : ناعورة

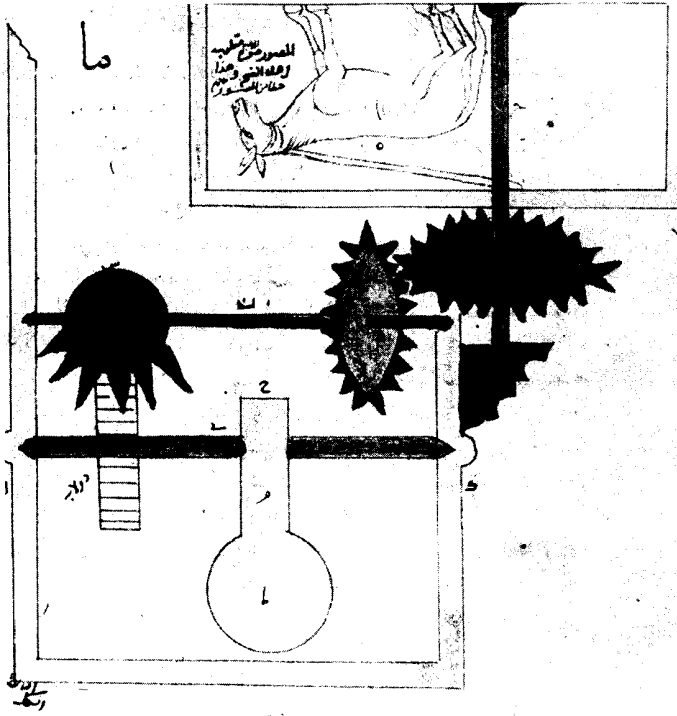


على كل حال، هناك أدلة وافرة على انتشار استخدام الناعورة في بلاد الإسلام إبان العصور الوسطى. وأول تنويه لدينا يشير إلى كشف آثار لقناة في منطقة البصرة في النصف الثاني من القرن السابع الميلادي . وعندما أقام الأثري نواير على شاطئ القناة كان قادراً على اكتشاف قرية بالقرب منها، مما يدعم اقتراح أن المجتمع لم يكن ليعيش من دون هذه الوسيلة لرفع المياه وتوصيلها إلى الحقول . وكانت النواعير تستخدم أيضاً مع السدود لزيادة قمة (تدفق) المياه اللازمة لتدوير الآلات. لكننا لا نريد أن نعول فقط على المصادر التراثية في الحصول على معلومات عن النواعير، فالمجالات الكبيرة في حماة على نهر العاصي في سوريا لا تزال موجودة على الرغم من أنها مستخدمة منذ زمن طويل، ويبلغ قطر الناعورة الكبرى حوالي ٢٠ متراً، وطارتها مقسمة إلى ١٢٠ حجيرة. ولا تزال الناعورة الكبيرة في «مرسية» Murcia بإسبانيا تعمل مثل النواعير الموجودة في أجزاء مختلفة من العالم، حيث إنها قادرة في الأغلب على منافسة المضخات الحديثة بنجاح (*).

أتمّ الجزري كتابه الرائع عن الآلات في سنة ١٢٠٦م في ديار بكر، وفي هذا التاريخ كان قد قضى خمسة وعشرين عاماً في خدمة العائلة الحاكمة من الأمراء الأرتقيين (**). Artuqid . وكان معظم الآلات التي وصفها ساعات مائية وأنواعاً مختلفة من الآلات الأوتوماتيكية (ذاتية الحركة). وسوف نناقش هذا الجانب من كتابه في الفصل التالي. ومن الواضح أنه كان هناك طلب من أساتذة الجزري لعمل آلات من أجل التسلية والسعادة الجمالية، لكن من المفضل أيضاً بدرجة عالية أن تتضمن مسؤولياته تصميم وبناء أعمال عامة. وانطلاقاً من هذه الاستطاعة فإنه عرف قيمة الحاجة إلى تطوير كفاءة طرق رفع المياه، وحاول استنباط وسائل لهذه الغاية. وفيما عدا أهمية هذه النبائط (الحيل) كآلات عملية، فإن تصميماته ذات قيمة مضافة للطرق والمركبات المندمجة ذات الأهمية الكبيرة في تطوير تقنية الآلات.

(* مرسية Murcia مدينة مستحدثة بإسبانيا أمر بإنشائها الأمير عبد الرحمن الأوسط سنة ٢١٦هـ/ ٨٢٢ م، وتقع على نهر كان العرب يدعونه النهر الأبيض أو نهر شقورة (سيجورة) Rio Segura. وهو الاسم الذي يطلق عليه الآن. ومنطقة مرسية مشهورة بخصوبتها البالغة. [المترجم].
(**) نسبة إلى نور الدين محمد الأرتقي. [المترجم].

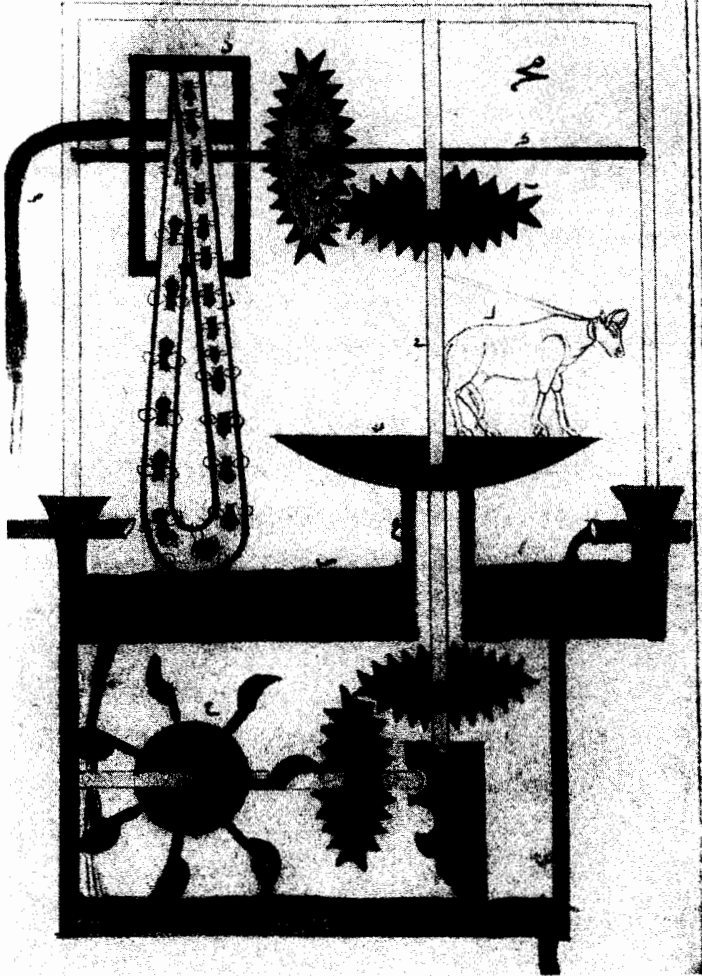




الشكل ٦ - ٥: آلة رفع مياه، كتاب الجزري، الباب الخامس، الفصل الأول
مكتبة بودليان مخطوط جريفس ٢٧ (MS Greaves 27, f.99v)
(الحيوان مرسوم مقلوباً بالخطأ)

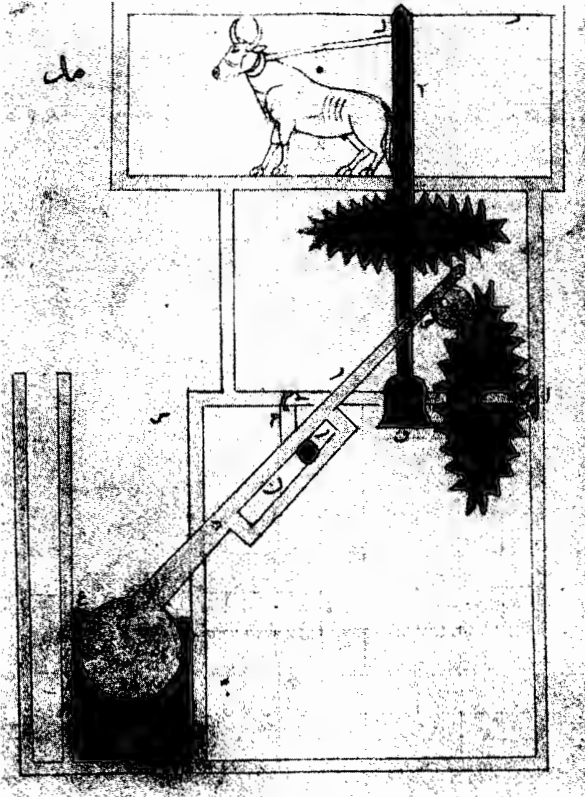
الآلة الأولى موضحة في الشكل (٦ - ٥): تُقام دعامتان قويتان قائمتان في حوض، ومحوران أحدهما يكون رأسياً فوق الآخر، يدوران في مرتكزين مبيّتين في هاتين الدعامتين، منزفة (مغرفة كبيرة موصلة بقناة) بسعة خمسة عشر لتراً تقريباً، وعجلة ترس فناري، تُثبت بالمحور الأسفل. يوجد على المحور الأعلى عجلتان مسننتان: إحداهما لها أسنان على ربع محيطها فقط (أي ترس قطعي أو جزئي) والأخرى دولاب عادي. يعشق الترس القطعي مع ترس الفنار، والآخر مع العجلة الأفقية التي يمر محورها الرأسي خلال أرضية غرفة التشغيل، وعلى طرفه الأعلى توجد ذراع سحب يُشد إليها

الحمار. تدور العجلة الأفقية العليا عندما يتحرك الحمار في مسار دائري، وتدخل أسنان الترس القطعي بين قضبان الترس الفناري. لهذا ترتفع المغرفة وينساب الماء خلال القناة ويفرغ في قناة ري. وعندما تتحرر الأسنان من الترس الفناري ترتد المغرفة ثانية وتتغمر في الماء.



الشكل ٦ - ٦: آلة رفع مياه، كتاب الجزري، الباب الخامس، الفصل الثالث
مكتبة بودليان مخطوط جريفس ٢٧ (MS Greaves 27, f.101r.)

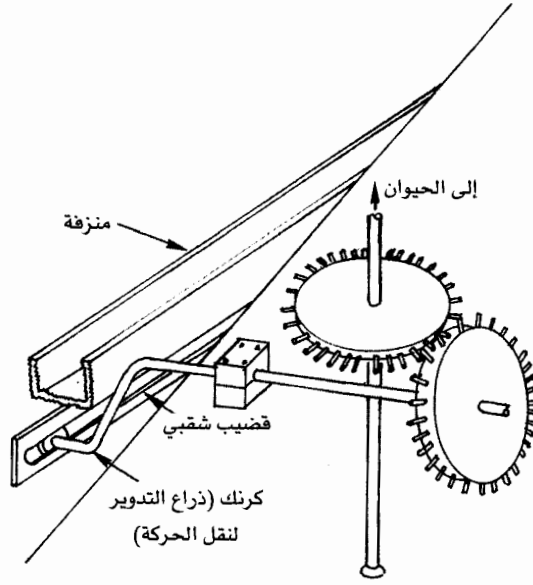




الشكل ٦ - ٧: آلة رفع مياه، كتاب الجزري، الباب الخامس، الفصل الرابع
مكتبة بودليان مخطوط جريفس ٢٧ (MS Greaves 27, f.103r.)

وتتمثل في الوقت نفسه مرة ثانية للدورة التالية. يُعتبر الترس القطعي جزءاً مهماً في هذه الآلة. وقد ظهرت عجلة مشابهة في أوروبا في عمل ساعة جيوفاني دو دوندي الفلكية Giovanni de' Dondi's Astronomical Clock، التي اكتملت سنة ١٣٦٥ تقريباً. لكن هذا النوع من التروس كان معروفاً في بلاد الإسلام في القرن الحادي عشر عندما استخدمه مسلم إسباني يدعى «المرادي» في بعض نباته (انظر الفصل التالي). الآلة الثانية من آلات الجزري تعتبر نسخة رباعية من الأولى، أي لها أربع منازل وأربعة تروس فنارية وأربعة تروس قطعية.





الشكل ٦ - ٨: رسم تخطيطي لجزء من الشكل ٦ - ٧

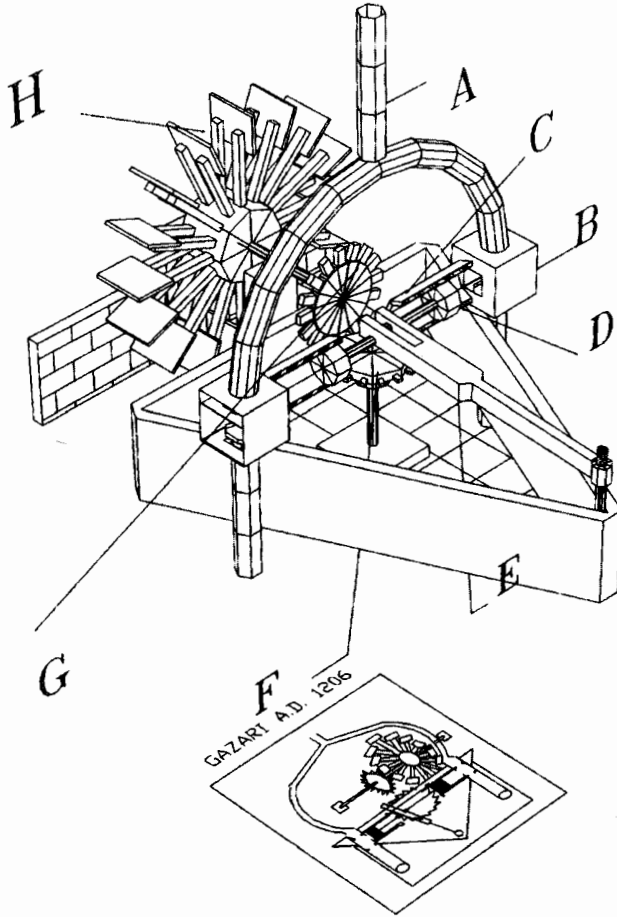
الآلة الثالثة نسخة مصغرة لساقية تدار بقوة المياه، مقامة بشكل جذاب بجانب بحيرة جميلة. آلة التدوير الفعلية غير منظورة ونموذج البقرة يحاكي القدرة المحركة. يجري التفريغ خلال دولاب «سندي» المبين أعلى اليسار في الشكل (٦ - ٦).

كانت الساقية المدارة بقوة المياه هي الآلة العادية للاستعمال اليومي في عصر الحضارة الإسلامية إبان العصور الوسطى، ولا تزال إحدى السواقي التي يمكن مشاهدتها قائمة على نهر يزيد في دمشق منذ إنشائها حوالي عام ١٢٥٤م لتلبية احتياجات مستشفى.

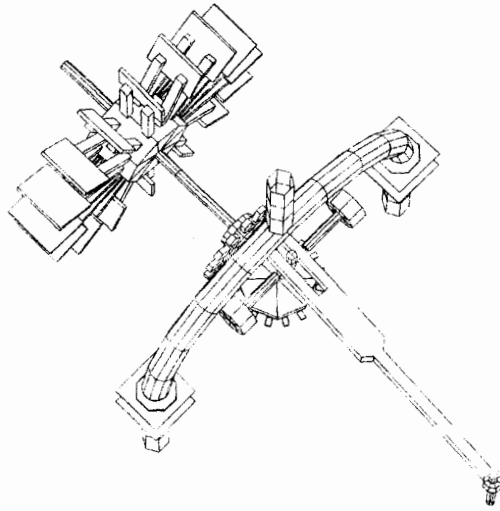
الآلة الرابعة للجزري تعتمد هي الأخرى على حمار في غرفة مرتفعة (منصة) مشدود إلى ذراع سحب (عارضضة) ويدير محوراً رأسياً، كما هي الحال في الآلتين الأوليين. يوجد على هذا المحور، تحت الغرفة، عجلة مسننة معشقة بزوايا قائمة مع عجلة ثانية مثبتة على محور أفقي مزود بكرنك (ذراع تدوير) لنقل الحركة. يدخل الطرف الحر للكرنك في فتحة (شق) بذراع طويل تحت

الآلات

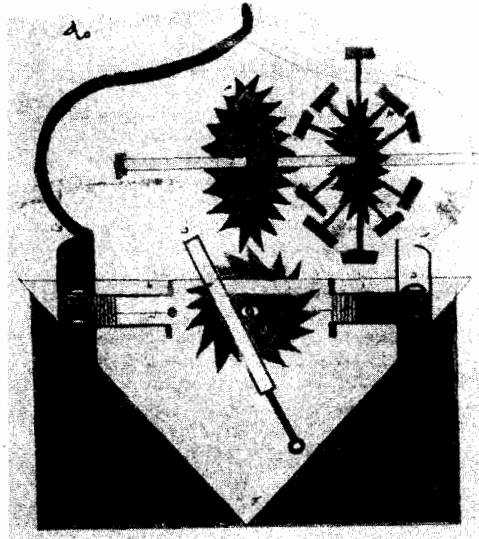
قناة المنزفة التي تنغمر مغرفتها في الحوض. أثناء تحرك الحمار في مسار دائري يدار المحور الأفقي بواسطة التروس، وترتفع المنزفة وتنخفض بفعل طرف الكرنك في ذراع الشقبة (انظر الشكلين ٦ - ٧ و ٦ - ٨). ويعتبر هذا النموذج أول دليل لدينا على استخدام الكرنك بوصفه جزءاً من الآلة، على الرغم من أن الكرنك اليدوي كان معروفاً منذ قرون.



الشكل ٦ - ٩: مضخة الجزري، الباب الخامس، الفصل الخامس
(منظر بالحاسب الإلكتروني)



الشكل ٦ - ١٠: مضخة الجزري، الباب الخامس، الفصل الخامس
(منظر آخر بالكومبيوتر)



الشكل ٦ - ١١: مضخة الجزري، الباب الخامس، الفصل الخامس
مكتبة بودليان، مخطوطة جريس ٢٧ (MS Greaves 27, f. 105r.)



أما الآلة الخامسة، فهي الأكثر أهمية ودلالة في تطور تقنية الآلات، وهي عبارة عن مضخة كابسة ذات وسيلتين متبادلتين للدفع: الأولى هي عجلة ذات ريش (توربينة) أفقية تدار بقوة تيار مائي. يدخل محور هذه العجلة في الآلة مباشرة من دون أي تتريس، أما الوسيلة الثانية فهي عجلة تجديف مثبتة على محور أفقي فوق مجرى الماء، خصص الجزري أغلب هذا الفصل من كتابه لهذه الوسيلة، وزوّد الشرح بثلاثة رسوم توضيحية تساعد على فهم عمل المضخة وقد تم الحصول على الشكلين (٦ - ٩ و ٦ - ١٠) من الكمبيوتر بمساعدة صديقي د. ثوركيلد شيولر من كوبنهاجن، أما الشكل (٦ - ١١) فهو نسخة معدلة للرسم التوضيحي الموجود في إحدى مخطوطات الجزري. الشكلان الأولان يساعدان كثيراً في شرح طريقة عمل الآلة، لكن هناك عدة نقاط صغيرة يحال بشأنها إلى رسم الجزري، وشرح النص أمر ضروري أضيفت حروف التعريف إلى المكونات التي يصفها الشكل (٦ - ٩).

H هي عجلة التجديف، وعلى امتداد محورها تركب العجلة المسننة G، وهذه الأخيرة تتشابه مع العجلة المسننة الأفقية F المزودة بإسفين (وتد) رأسى على سطحها العلوي. يدخل هذا الإسفين في الذراع الشقبي E المرتكز على محور عند طرف تركيب (صندوق) خشبي مثلث الشكل تبيّت فيه المضخة. يُحمّل البستون (المكبس) عند طرفي ذراعي توصيل موصلين بجانب ذراع الشقب، ويدخل هذان الذراعان إلى الأسطوانتين C، وعند طرف كل أسطوانة يوجد صندوق صمام B. تنزل الأنابيب الماصة في الماء من تحت الصندوق وتخرج أنابيب الصرف من أعلاه. وتزوّد فوهتا الأنبوبتين بصمام لا رجعي للسحب والتفريغ. وتتصل أنبوبتا الصرف معاً لتشكلا أنبوبة واحدة A فوق الآلة، يمكنها تصريف الماء بقوة عظيمة إلى ارتفاع يبلغ حوالي ١٤ متراً.

كان عمل المضخة يتم على النحو التالي: عندما تدور عجلة التجديف، فإنها تدير العجلة المسننة الرأسية التي تدير بدورها العجلة المسننة الأفقية، ويتذبذب الإسفين - عندما يكون أحد المكبسين في حركة ماصة فإن الآخر في حركة تصريف - وهناك بعض النقاط البسيطة التي تحتاج إلى توضيح، فالأسطوانتان مصنوعتان من النحاس بمقطع دائري، وكلا المكبسين مصنوع من قرصين نحاسيين يفصل بينهما حيز مملوء بالقنب. وأنابيب التوزيع، كما هو معروف في المضخات، أقل اتساعاً من الأنابيب الماصة، وأخيراً، فقد كانت أذرع التوصيل موصلة بجانب ذراع الشقب بواسطة وصلات حلقيه بتيل القطن والصوف.



هذه المضخة جديدة بالاهتمام لثلاثة أسباب:
أولا: هي أحد الأمثلة المبكرة لتحويل الحركة الدورانية إلى حركة ترددية متناوبة، وهذه هنا بواسطة ذراع الشقبة.
ثانيا: هي أيضا إحدى أقدم الآلات التي تجسد مبدأ الفعل المزدوج.
وثالثا: هي أول نموذج معروف لحالة مضخة ذات أنابيب إدخال حقيقية (الأنابيب الماصة). وكانت المضخات اليدوية عند الإغريق والرومان تفوض رأسيا في الماء مباشرة، ويدخل إليها الماء من خلال صمامات بشكل صفائح مثبتة أسفل الأسطوانات عند مركزها.

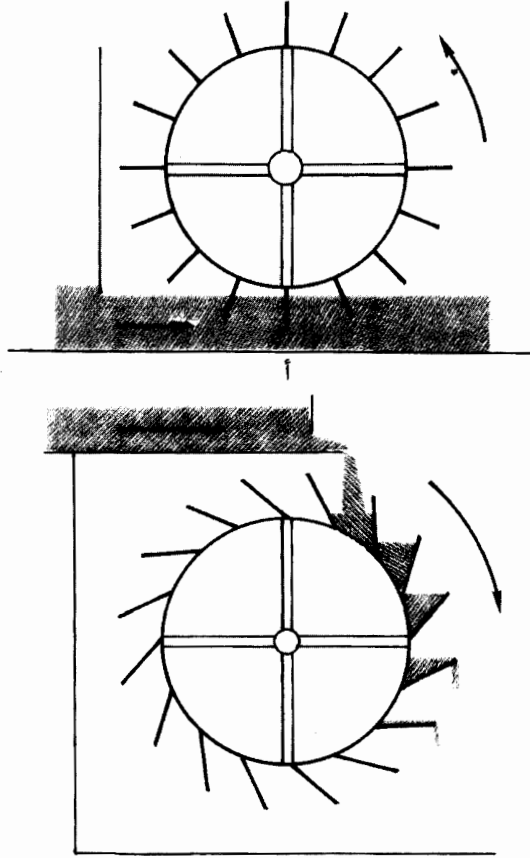
طواحين المياه

توجد ثلاثة نماذج أساسية من الطواحين المائية. النموذج الأول للطاحونة العمودية ذات الدفع السفلي، وهي عجلة تجديد مثبتة على محور رأسي فوق مجرى الماء (الشكل ٦ - ١٢ أ)، وتتولد طاقتها بالكامل تقريبا من سرعة الماء، لذلك فهي تتأثر بالتغيرات الفصلية في معدل انسياب تيار الماء الذي يجري عليه تركيبها. بالإضافة إلى ذلك، قد ينخفض مستوى الماء تاركا المجاديف جزئيا أو كليا خارج الماء. وعلى الرغم من هذه العوائق، وقلة كفاءتها نسبيا، فإنها (أي طاحونة الرفع السفلي)، حافظت على شعبيتها طوال قرون عديدة. وقد يعزى هذا جزئيا إلى بساطة تركيبها، وجزئيا إلى الإجراءات الخاصة التي يمكن اتخاذها لتطوير أدائها (انظر أدناه).

أما النموذج الثاني من الطواحين المائية فهي طاحونة الدفع العلوي، وهي أيضا رأسية على محور أفقي، وإطارها مقسم إلى حجيرات تشبه الدلاء أو القواديس، تُغذى بالماء من فوق. وعادة يأتي الماء من قناة صناعية، أو من قناة صرف طاحونة Leat (انظر الشكل ٦ - ١٢ ب). كفاءة هذا الطراز يمكن أن تكون عالية، ربما تصل إلى ثلاثة أضعاف كفاءة عجلة الدفع السفلي، لكن تكاليف إنشائها يمكن أن تكون أعلى كثيرا.

ويتطلب هذان الطرازان من العجلات العمودية، عندما يستخدمان لطحن الحبوب، عجلتين مسننتين لنقل القدرة إلى حجر الطاحونة. تثبت عجلة مسننة رأسية على أحد طرفي محور الطاحونة داخل بيتها، وتُشبك (تعشق)



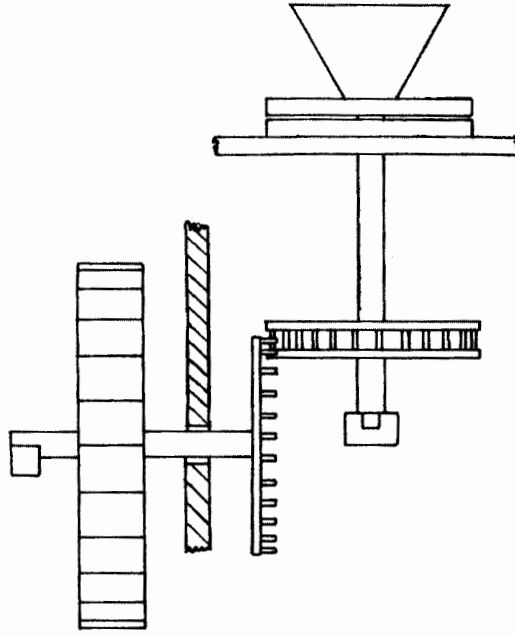


ب

الشكل ٦ - ١٢: (أ) عجلة الدفع السفلي. (ب) عجلة الدفع العلوي

هذه العجلة مع ترس فناري لتشغيل محوره العمودي الذي يمر خلال الأرضية إلى غرفة الطاحونة، وعبر حجر الرحى السفلي الثابت، والمحور مثبت في حجر الرحى العلوي الدوّار. تُدخّل الحبوب إلى تجويف الحجر العلوي من قادوس الطاحونة (انظر الشكل ٦ - ١٣).

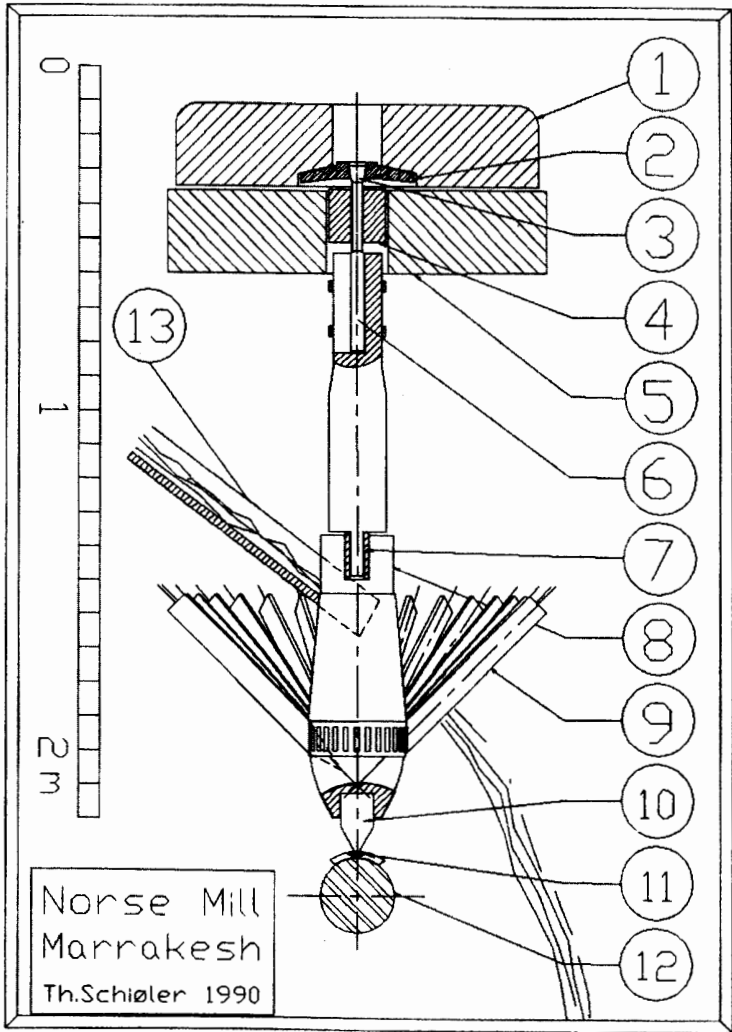




الشكل ٦ - ١٣: طاحونة فيتروفقية

أما النموذج الثالث من الطواحين فهو دولاب أفقي ويمكن تصنيفه إلى نوعين: النوع الأول منهما عبارة عن عجلة ذات ريش (مراوح) مقوسة أو مائلة، وموصلة بدوّار خشبي مركزي. وهذه العجلة مركبة عند أسفل عمود إدارة، حيث يوجه الماء من فتحة موجودة في قاع برج المياه نحو المراوح، وبذلك يكون سريان الماء مماسيا بصورة رئيسية (انظر الشكل ٦ - ١٤). أما النوع الثاني من هذا النموذج فيتم بإحداث قطع بطول أنصاف أقطار قرص معدني، ثم ليّ القطع لتكوين ريش (مراوح) منحنية تشبه كثيرا تلك الموجودة في مروحة هوائية حديثة. هذه العجلة تثبت أيضا في الطرف السفلي للمحور الرأسي، وتركب داخل أسطوانة ينصب فيها الماء على التتابع من مستوى أعلى، فيدير العجلة أساسًا بتأثير الانسياب المحوري .

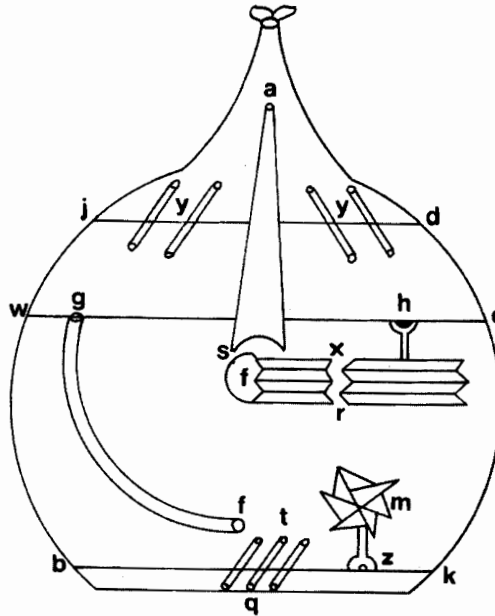




الشكل ٦ - ١٤ (أ) : طاحونة مراکش

- ١- حجر دوار ذو عین، لإمداد الحبوب.
- ٢- حامل حديدي مثبت في الرحى عبر العين.
- ٣- الجزء المسطح من محور الدوران المتصل بالحامل الحديدي.
- ٤- مرتکز العنق.
- ٥- فرش الرحى (الكفة السفلى لحجري الرحى).
- ٦، ٧- وصلة في محور الدوران.
- ٨- قَبّ للمحور الدوار.
- ٩- ريش توربين.
- ١٠- محور ارتكاز من الحديد.
- ١١- كرسي حديدي.
- ١٢- مقطع العارضة.
- ١٣- قناة خشبية مائلة لتوجيه الماء نحو المراوح.





الشكل ٦ - ١٤ (ب): عجلة أفقية في نافورة بني موسى
حلقة من نافورات مائية رأسية t تدير العجلة ذات المراوح m التي تعمل كترس دودي (*)

لا تزال أصول الأنواع المختلفة من الطواحين المائية موضع سؤال مفتوح، من حيث مواقعها أو التأريخ لها. فقد وصف هيتروفيوس عجلة الدفع السفلي في القرن الأول قبل الميلاد، ورسمت عجلة الدفع العلوي على جدار في الدياميس (سراديي الموتى) الرومانية يعود تاريخه إلى القرن الثالث الميلادي. ولذا فإن كلا النوعين كانا يستخدمان لفترة طويلة من الزمن قبل مجيء الإسلام. والأدلة على الوجود المبكر للعجلة الأفقية شحيحة جداً. ففي حقيقة الأمر، جاء أول وصف صريح لها في مجموعة كراسات أيرلندية يعود

(*) هذا الشكل بتصريف من الشكل الثالث والتسمين من كتاب الحيل لبني موسى، وجاء في شرحه ما نصّه: «صنعة فوارة تخرج ساعة قضيباً وساعة ترساً وحولها فوارتان صغيرتان أو كم شينا [شئنا]، وتكون الفوارة الكبيرة إذا فارت ترساً فارت الفوارتان اللتان حولها قضيباً وإذا فارت الفوارة الكبيرة قضيباً فارت الفوارتان اللتان حولها أترسة وكذلك لا يزال» (راجع: كتاب الحيل، تصنيف بني موسى بن شاكر، تحقيق الدكتور أحمد يوسف الحسن بالتعاون مع محمد علي خياطة ومصطفى تمرري، جامعة حلب، معهد التراث العلمي العربي ١٩٨١م). [المترجم].

تاريخها إلى القرن الثامن الميلادي، كما يوجد دليل على وجودها في الصين والشرق الأوسط إبان القرن الأول بعد الميلاد، ويوجد بعض الشك في أنها كانت معروفة أيام الفتوح العربية في القرن السابع الميلادي، وليس هناك مراجع في المصادر العربية عن العجلات الأفقية. والسجلات المتاحة لنا عن الطواحين ذات العجلات الأفقية إبان العصور الوسطى والحديثة، في كل من أوروبا والشرق الأوسط، توضح أنها كانت في الأغلب دائماً من نوع السريان الماسي . إلا أن هناك آلة Device مهمة في أعمال بني موسى (نحو ٨٥٠م) باستخدام السريان المحوري المصغر. ومن قبيل الاحتياط عادة، نفترض أن جزءاً ما من آلة بارعة كان بالفعل مستعملاً في آلات هادفة إلى المنفعة، وذلك عندما يكون هذا الجزء متحداً مع مكونات الآلة. لذا يمكن أن تكون عجلة السريان المحوري قد استخدمت كمصدر للقدرة في العصر الإسلامي، لكن ليس هناك برهان مؤكد لتطبيقها العملي قبل اختراع ما يسمى Tub-wheel في أوروبا في القرن السادس عشر الميلادي. ومن الأفضل معرفة المزيد حول أصول العجلات الأفقية عموماً لأنها الأسلاف المباشرة للتوربينات الحديثة.

توجد براهين كثيرة توضح أن المسلمين فكروا ملياً في أن طحن الحبوب باستخدام طاقة المياه كان جزءاً أساسياً من الحياة الاقتصادية. وكان الجغرافيون المسلمون، عندما ينظرون إلى جداول المياه، يشيرون إلى أنها يمكن أن تدير طواحين عديدة، وكأنهم كانوا يقدرّون، وهذا صحيح، أهمية «طاقة الطحن» الكامنة لمجري المياه. ويمكن ذكر بعض الإشارات التي وردت، وهي كثيرة جداً، عن الطواحين في أعمال الكتاب المسلمين بدءاً من القرن التاسع الميلادي فصاعداً. فقد كان في نيسابور بخراسان سبعون طاحونة على نهر بالقرب من المدينة، وكانت بخارى مشهورة بعدد من طواحينها التي تدار بعجلات الدفع السفلي، وربما كان هناك طواحين في إقليم بحر قزوين في طبرستان. وفي مقاطعة «فرس» الإيرانية كانت الطواحين مملوكة للدولة، وكانت هناك طواحين عديدة في الأقاليم الإيرانية الأخرى. وانتشر استخدام طاقة المياه في أفريقيا الشمالية، خاصة في فاس وتلمسان. وفي القرن العاشر الميلادي كانت سلسلة الطواحين تشكل صففاً على شاطئ نهر في باليرمو التي كانت تحت الحكم الإسلامي حينئذ. وهناك إشارات عديدة لطواحين في شبه الجزيرة الأيبيرية، كما كانت الحال مثلاً في «جاين» Jaen وفي مريدا (ماردة) Mérida.

استخدم المسلمون طرقاً مختلفة لزيادة معدل انسياب المياه التي تدير الطواحين، ومن ثم زيادة القدرة والإنتاجية. وكانت إحدى هذه الطرق تقضي بإنشاء طواحين مياه بين دعامات الجسور للانتفاع بميزة الزيادة في معدل انسياب المياه بفعل السدّ الجزئي للنهر. وكانت تنشأ السدود أيضاً لتوفير قدرة إضافية للطواحين وآلات رفع المياه، مثل السد الذي أقيم في القرن التاسع الميلادي على نهر كور Kur في إيران. وكان هناك سدّ كبير تحت الجسر الروماني في قرطبة بإسبانيا، حيث أنشئت ثلاثة مجمعات طواحين يضم كل منها أربع طاحونات. ولا يزال بالإمكان مشاهدة قواعد هذا السدّ ومجمعات الطواحين محتفظة بحالتها السليمة، على الرغم من أنها لا تحتوي منذ زمن طويل على أي آلات أو ماكينات عاملة.

واستخدمت الطاحونة - المركب على نطاق واسع في العالم الإسلامي كوسيلة للإفادة من التيار الأسرع في وسط مجاري المياه، ومن تفادي المشكلات التي تتعرض لها الطواحين الثابتة بسبب انخفاض منسوب المياه في فصل الجفاف. واشتهرت طواحين من هذا النوع في مرسية Murcia وسرقسطة Zaragoza بإسبانيا، وفي تبليس بجورجيا، وفي عدد من الأماكن الأخرى. لكن أكثرها تأثيراً وجذباً للاهتمام كان في أعالي بلاد ما بين النهرين Upper Mesopotamia التي كانت مخزن غلال لبغداد. ويسجل الجغرافي ابن حوقل، في مؤلف صنّفه عام ٩٨٨م، أن الطواحين - المركب على نهر دجلة عند مدينة الموصل لا نظير لها في أي مكان آخر. وقد كانت هذه البواخر ضخمة ومصنوعة من الحديد وخشب السّاج، وكانت ترسو على الشاطئ في تيار مائي سريع جداً بمساعدة سلاسل حديدية. وكان هناك طواحين مماثلة في أماكن أخرى على نهريّ دجلة والفرات، وكل طاحونة منها كانت تحتوي على زوجين من حجر الرحي، وكل زوج يطحن في اليوم واللييلة حمولة خمسين حماراً. وإذا ما قدرنا حمولة الحمار الواحد بمائة كيلو جرام، كان إنتاج الطاحونة الواحدة في الأربع والعشرين ساعة عشرة أطنان، وهذا يكفي حوالي ٢٥ ألف شخص. في ذلك الوقت كان عدد سكان بغداد يقدر بمليون ونصف المليون، وهو ما يجعل عملية الطحن بهذا النوع على نطاق واسع أمراً بالغ الحيوية. واستمرت أعالي بلاد ما بين النهرين زمناً طويلاً بعد أيام ابن حوقل مصدر إمداد كبير للقمح إلى العراق. ففي حوالي

عام ١٨٢٣م رأى الرحالة «ابن جبير» الطواحين - المركب (أو بواخر الطواحين) تعبر نهر خابور Khabur «مكونة سداً»، أو هكذا بدت بالفعل. ويشكل استخدام المسلمين لطواحين تعمل بطاقة المد والجزر برهانا إضافيا على تطلعهم وحماستهم لتسخير كل مصدر متاح من مصادر طاقة المياه. فعلى سبيل المثال، كانت هناك طواحين في البصرة، إبان القرن العاشر الميلادي، تعمل بطاقة الجزر (انحسار المد). وكان هذا سابقا بقرن على الأقل لظهور أول تطبيق مماثل في أوروبا.

وقد رأى بعض مؤرخي التقنية أن المسلمين كانوا بطيئين في استغلال طاقة المياه، لكن هذا الرأي، كما رأينا، بعيد تماماً عن الحقيقة. وشيء عادي أن يُستشهد بالرقم ٥٦٢٤ الوارد في Domesday Book ليشير إلى عدد الطواحين في إنجلترا في القرن الحادي عشر الميلادي، للتدليل على الالتزام الأوروبي إزاء استخدام طاقة المياه. وليس وارداً أي دحض لمثل هذا الالتزام، لكن ينبغي أن يؤخذ في الاعتبار أن عدد سكان إنجلترا في ذلك الوقت كان في حدود المليون، وأن كل طاحونة تزود أقل من ٢٠٠ شخص. ومن ثم فقد كان ضرورياً أن تكون هذه الطواحين صغيرة، أي وحدات منخفضة القدرة، ويرجح أن العديد منها كان يعمل بعجلات المياه الأفقية^(*).

اهتم الطحانون المسلمون اهتماماً كبيراً بنوعية أحجار الرحي (كما كانت هي الحال بالفعل عند نظرائهم الأوروبيين). فمن الضروري أن تكون هذه الأحجار صلبة ومادتها متجانسة التركيب، بحيث لا تتفصل منها حبيبات رملية تختلط بالدقيق. ولهذا فإن أحجاراً من مواقع معينة هي التي كانت تثنى خصيصاً لأغراض الطحن. على سبيل المثال، كانت حجارة الرحي تقطع من الجبال المحيطة بمنطقة «مجانة» في تونس الحديثة، باعتبارها الأكثر ملاءمة في عملية

(*) ذكر ت. س. رينولدز أن أفضل مصدر للمعلومات عن عدد طواحين الماء في أي جزء من أوروبا العصور الوسطى هو الإحصاء الذي قام به «وليام الأول» في أواخر القرن الحادي عشر [الميلادي] لأملاكه في إنجلترا، التي استولى عليها حينذاك. فقد كان في مناطق إنجلترا تحت الحكم النورماندي في أواخر القرن الحادي عشر ٥٦٢٤ طاحونة مائية في أكثر من ٢٠٠٠ موقع. وكان ذلك يعني طاحونة واحدة لكل خمسين أسرة تقريباً. ولم يتم تدوين ما إذا كانت هذه الطواحين ذات عجلات أفقية، سفلية الدفع أو علوية، ولا العمل الذي كانت تقوم به. وربما كان معظمها يقوم بطحن الغلال. وهذا عمل ممل كان يستغرق ما بين ساعتين وثلاث ساعات يومياً من وقت ربة البيت إذا ما أنجز يدوياً.
راجع:

Terry S. Reynolds, Medieval Routes of the Industrial Revolution; in Scientific American, July 1984. [الترجم.]



الطحن. ويقال إنها كانت تستخدم لفترة تُعادل عمر الإنسان العادي من دون الحاجة إلى تسوية أو معالجة، نظراً إلى شدة صلابتها ودقة حبيباتها. أما الحجارة السوداء الموجودة في الجزيرة - أي في أعالي بلاد ما بين النهرين - فكانت تسمى «حجارة الطواحين»، وكانت هي الحجارة المستخدمة دائماً في الطواحين التي كانت تزود العراق بالدقيق. وكان الحجر الواحد المصنوع من هذه المادة يتكلف حوالي خمسين ديناراً. أيضاً، كانت حجارة طواحين خراسان تستخرج من منجم يقع في هضاب بالقرب من مدينة «هراة».

أيضاً، كانت طاقة المياه مهمة لاستخدامات صناعية أخرى، بالإضافة إلى استخدامها في طحن الحبوب. ففي عام ٧٥١م، وبعد معركة «أطلخ» Atlak، أدخل أسرى الحرب الصينيون صناعة الورق إلى مدينة سمرقند. وكان هذا الورق يصنع وفق الطريقة الصينية من قماش وخيوط وخرق الكتان أو القنب. وبعد ذلك بفترة قصيرة بُنيت طواحين لإنتاج الورق في بغداد واليمن ومصر وسوريا وشمال أفريقيا وإسبانيا، وذلك وفق نموذج طواحين سمرقند. ومن المعروف أن الصينيين كانوا يستخدمون طاقة المياه لأغراض صناعية في القرن الأول الميلادي، وتوجد أدلة كثيرة على أن المطارق السقاطة Trip-hammers التي تعمل بطاقة المياه قد استخدمت في الصين في القرن الثالث الميلادي. لهذا يُحتمل أن تكون طواحين صناعة الورق المبكرة في العصر الإسلامي قد استخدمت المطارق السقاطة التي تعمل بالعجلات المائية العمودية ذات الدفع السفلي لسحق المواد الخام. وفي هذا النظام يجري توصيل عدد من الكامات بمحور العجلة الأفقي الممتد. وعندما يدور المحور فإن الكامات تندفع على التتابع نحو الأذرع الرافعة المحورية للمطارق السقاطة؛ وعندما تتحرك الكامات بعيداً فإن المطرقة تسقط على المادة. ويقدم العالم العظيم «البيروني»، في رسالة مكتوبة بين عامي ١٠٤١ و ١٠٤٩م، وصفاً لمعالجة خامات الذهب. فقد ذكر بوضوح أن خامات الذهب كانت تسحق بمطارق السقاطة التي تدار بالماء «على غرار ما كان يحدث في سمرقند عند طرق الكتان لصناعة الورق». وهذا دليل إضافي على استخدام طاقة المياه في طواحين صناعة الورق. وهو دليل أيضاً، ولكنه ليس قاطعاً، على أن هذا النظام كان معمولاً به في سمرقند في القرن الثامن الميلادي عندما كان يتم إنشاء طواحين للورق. وهذا الرأي يبدو مقبولاً بدرجة عالية. توضح ملاحظات البيروني أيضاً أن بداية استخدام طاقة المياه في صناعة أخرى لم تتأخر عن أوائل القرن الحادي عشر الميلادي، وهي مقولة



تدعمها سجلات أخرى. وأطلق «ابن البلخي»، في أحد مؤلفاته عام ١١٠٧م، على سدّ حديث الترميم على نهر الكور في إيران اسم «بندي قصّار» Band-i-Qassar، وتعني «سدّ القصّار»، في إشارة إلى أن المياه المخزونة توفر طاقة لتشغيل طواحين قصّارة(*) . وكشف مسح أثري حديث في وادي الأردن عن بقايا اثنتين وثلاثين طاحونة مياه لصناعة قصب السكر يعود تاريخها إلى العصر الأيوبي - المملوكي. وذكر المؤرخ ابن عساكر في النصف الأول من القرن الثاني عشر الميلادي أن طاقة المياه استخدمت لنشر الخشب. أيضا، في بعض آلات الجزري، مثل ساعات الماء، يوجد عجلات مائية صغيرة ذات كامات على محاورها لتفعيل الحركة الذاتية (الآلية). وربما أخذت هذه الفكرة من آليات مماثلة في الطواحين الصناعية.

ليس من السهولة حل السؤال الخاص بانتشار الطواحين الصناعية. فربما تكون أول طاحونة قصّارة في أوروبا قد ظهرت في إيطاليا عام ٩٨٣م، وكان هناك بالتأكيد طواحين قصّارة وطواحين تطريق في القرن الحادي عشر الميلادي. ظهرت الطواحين الصناعية في أوروبا المسيحية، واشتهرت بها قطلونية، خلال القرن الثاني عشر الميلادي. وتوجد إشارات صريحة لوجود طواحين قصّارة في قطلونية بدءاً من عام ١١٥٠م فصاعداً، ومع نهاية القرن استخدمت طاقة المياه في مسابك قطلونية. وظهرت طواحين الورق أيضا في وثيقة في خمسينات القرن الثاني عشر الميلادي. وعلى الرغم من عدم وجود دليل قوي على أن الطواحين ذاتها كانت إسلامية الأصل، فإنه ليس هناك سبب للاعتقاد بغير ذلك، نظراً إلى أن بقية تكنولوجيا صناعة الورق كانت مطابقة للطرق الإسلامية.

وإذا كان من المحتمل أن الأخذ بتقنية الطواحين الصناعية في قطلونية قد انبثق بأمثلة إسلامية في شبه الجزيرة الأيبيرية، فإنه من المؤكد أن دفعاً مماثلاً قد أحدث تطورات في أوروبا الشمالية. وبقدر علمنا من الأدلة المتاحة حالياً، فإن الطواحين الصناعية قد طبقت في العالم الإسلامي وأوروبا الشمالية في وقت واحد تقريبا. وعلى الرغم من أن طواحين الورق في سمرقند سبقت أي منشآت في أوروبا، فإنه يمكن الظن بأن صناعة الطحن ربما استخدمت لأغراض صناعية في الإمبراطورية الرومانية المتأخرة. ويمكن استبعاد أي إمكان للفصل بين التطورات في العالم الإسلامي وأوروبا.

(*) القصّار Fuller هو المقصّر للنسيج. وكانت صناعة تغليظ القماش من الصناعات التي استخدمت المطارق المائية، حيث يحتاج الصوف، خاصة بعد نسجه، إلى دقّه أو ضربه في محلول منظف، فيقلص ويتلبّد، ومن ثم يقوى وتسهل حياكته. [المترجم].

الطواحين الهوائية

أول إشارة لدينا إلى الطواحين الهوائية موجودة في كتابات الجغرافي «الإصطخري» الذي تحدث عن الطواحين الهوائية في سيستان (الجزء الغربي من أفغانستان الحديثة). ألف كتاب الإصطخري حوالي عام ٩٥١م، لكن في أحد كتب المسعودي المؤلفة بعد ذلك بسنوات قليلة نجده يروي قصة أحد الفرس الذي أكد للخليفة عمر [بن الخطاب] أنه كان قادراً على إنشاء طاحونة هوائية. والقصة غير جديرة بالثقة إلى حد ما، لأن بعض مؤرخي القرنين التاسع والعاشر الميلاديين كانوا يميلون إلى اختلاق وتناقل روايات تبين أن الفرس أكثر علماً ومعرفة من العرب. لكننا في الوقت الذي يجب فيه أن نقبل الإصطخري كأول شاهد يعوّل عليه بالنسبة إلينا، فإنه ربما كان يصف تقليداً كان موجوداً لفترة من الزمن قبل تقريره. ويعتبر الجغرافي السوري «الدمشقي»، الذي توفي عام ١٢٢٧م، أول من قدم وصفاً لطواحين سيستان، وهو يخبرنا بأنها كانت تتركب في أساسات مبنية لهذا الغرض، أو على أبراج القلاع والحصون، أو على قمم التلال. هذه الطواحين لم تكن أبداً شبيهة بالأنواع الأوروبية التي كان لها قلوب (أشعة) رأسية ومحور أفقي. ويمكن إدارة جزء من البنية الفوقية، في كل من طواحين الأعمدة أو طواحين الأبراج، بحيث تكون الأشعة بزوايا قائمة بالنسبة إلى اتجاه الرياح، وكان يوجد عادة زوجان من الأشعة.

من ناحية أخرى، كانت طواحين سيستان تتضمن محاور رأسية وأشعة أفقية دوارة، وطبقاً لتقرير الدمشقي والإيضاحات النادرة في المخطوطات، كانت المنشأة تتألف من غرفتين، الغرفة السفلى توضع فيها الأشعة الدوارة، والغرفة العليا يركب فيها حجر الرحي. وكان المحور الرئيسي الأفقي من الحديد ويحمل اثني عشر ذراعاً (عارضة) أو عشرين ذراعاً، يُشدّ بينها إما ستة أشعة وإما اثنا عشر ذراعاً من قماش سميك. يوضع المحور عند النهاية السفلى ويدار في كرسي تحميل مطمور في قاعدة حجر الطاحونة. يثقب أربع فتحات صغيرة في الجدران لتوجيه الرياح على الأشعة. يقول الدمشقي إن هذه الفتحات أشبه بفتحات الرمي في حصن، فيما عدا أنها كانت معكوسة، أي على شكل قمع فتحته الضيقة موجهة نحو الداخل، وذلك من أجل زيادة سرعة الريح التي تعمل على إدارة الشراع. وكان هناك ثقب



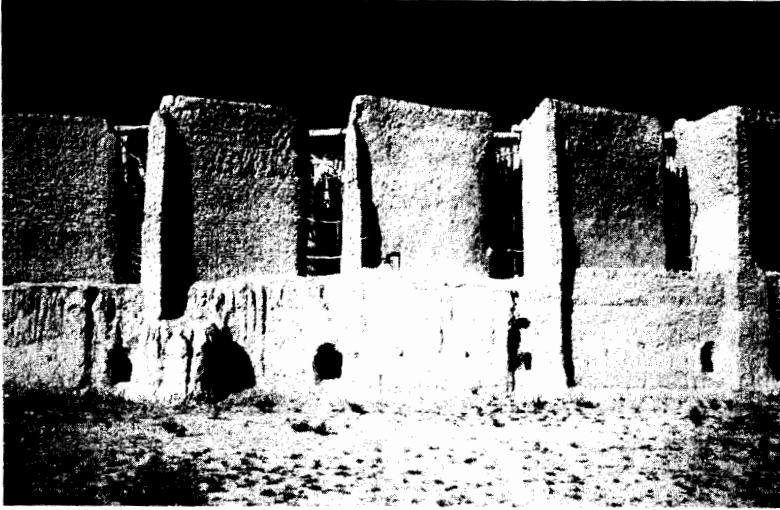
بين الغرفتين ليمر المحور من خلاله، وبعد ذلك يمر خلال حجر الرحي السفلي المثبت - حجر القاعدة - ثم يدخل في الفجوة الدائرية في مركز الحجر المتحرك أو الدوّار. يركب القادوس فوق مركز الحجر الدوار ليلقمه الحب شيئاً فشيئاً إلى داخل الفجوة في الحجر الدوار، ثم إلى الفرجة بين الحجرين حيث يتم الطحن. يمكن تثبيت القواديس، كما يمكن تعليقها.

ومن أسف أن يوجد عدد من النصوص غير المؤكدة في تقرير الدمشقي، فهي بادئ ذي بدء بالغة الغرابة في وضعه لحجر الرحي «فوق» الدوّار. وهذا الترتيب من شأنه أن يؤدي إلى بذل جهد جهيد في حمل الحبوب ورفعها إلى الطابق الأول ثم إنزالها مرة ثانية إلى الدور الأسفل، ناهيك عن زيادة التكلفة في بناء المداخل والدّرج والأبواب. والجدير بالذكر أن السفارات الصينية عندما زارت سمرقند في عام ١٢١٩م وهراة عام ١٤١٤م وجدت أن أحجار الرحي كانت في الطابق الأرضي، كما أنها موجودة دائماً في هذا الموقع الأرضي بالنسبة إلى الطواحين الحديثة في فارس الشرقية وأفغانستان. وثانياً، مكتوب على الرسم التوضيحي أن المحور الرئيسي مصنوع من الحديد، وهذا من شأنه أن يزيد كثيراً من وزن الآلات والأجهزة، ويجعل من الصعب توصيل العوارض للإسماك بالأشربة. وثالثاً، يثار التساؤل عن الفتحات اللازمة لدخول الريح. ويوجد في الطواحين الحديثة بالمنطقة شق رأس ضيق يواجه الرياح السائدة - شمالية غربية في خراسان، وشمال الشمال الشرقي في سيستان - وفتحة واسعة على الجانب المقابل للمبنى. ويؤكد الدمشقي على نحو لا يمكن إنكاره أن الرياح السائدة في سيستان Seistan تتغير من شمالية غربية إلى شمالية شرقية، لكن هذا لا يفسر موقع الفتحات الأربع.

ولا يوجد دليل على أن الدمشقي قد زار آسيا الوسطى قط، أو كانت لديه أي معرفة تقنية. والأرجح أن يكون قد حصل على تلك المعلومات من أحد الرحالة، وأن تلك المعلومات قد حُرِّفت عندما كتبت على الورق.

لقد زادت معدلات تآكل الطواحين الأفقية التقليدية خلال السنوات الحديثة، وذلك جزئياً بسبب ازدياد استخدام محركات الديزل، وجزئياً بسبب الحرب المشؤومة حديثاً في أفغانستان. ولحسن الحظ، فُحص عدد من الطواحين في المنطقة قبل بطلان استعمالها وتهدمها. ولهذا فإن لدينا تقارير حديثة عن هذه الآلات، مدونة ومصورة، بدءاً من عام ١٩٧٧م (انظر ثبت المراجع).





الشكل ٦ - ١٥: طواحين هوائية فارسية عند خف khaf (خراسان)، ١٩٧٧،
منظر من الشمال

واليوم، في حدود المعلومات المؤكدة بقدر الإمكان، لم يتبق إلا القليل في مناطق بعيدة تحت رعاية متقدمين في السن تقديراً للتقاليد القديمة. وعندما يذهب هؤلاء، وسوف يذهبون بالتأكيد، فإن ما ندين به لباحثين أمثال مايكل هارفرسون الذي كان يسجل نتائجها بصورة دائمة سيكون أعظم كثيراً مما هو عليه الآن.

كمثال نموذجي، أنشئت طواحين فارسية في الشواطئ، وبالأحرى على هيئة صف من المنازل فوق موقع منحدر، بحيث يشترك الحائط بين طاحونتين، ما عدا الطاحونتين الخارجيتين. ويبلغ ارتفاع كل طاحونة حوالي عشرين قدماً، وتحاط من جوانب ثلاثة بقوالب طوب. الحائط الشمالي الشرقي به شق عرضه قدمان تقريباً وطوله بارتفاع الحائط تماماً. يتكون الدوّار من محور خشبي رأسي تثبت إليه الأشرعة. وبصورة عامة، يوجد سبعة أو ثمانية أشرعة مصنوعة من شرائح خشبية أو دغل متلبد (انظر



الشكل ٦ - ١٥). تصمم الطواحين بحيث تستغل «رياح المائة وعشرين يوماً» التي تهب بقوة في هذه الفترة من اتجاه وحيد. أما الطواحين الأفغانية ففيها اختلافات بنائية معيَّنة تميزها عن نظيرتها الفارسية، لكن التصميم في الحالتين متشابه تماماً.

يدخل المحور في حجر الرحى تحت الطاحونة، حيث تسمح طريقة الإنشاء بتغذية الحبوب في الفتحة الموجودة في الحجر الدوار، وتحافظ على اتساع الفجوة بين الحجرين. أيضاً، يوجد في بيت الطاحونة قادوس ثابت، وصناديق وأرفف، وأرضية للغربلة، وصومعة تخزين الحبوب، ومكان للجلوس. ويتم الدخول من باب وحيد.

ولا يوجد دليل على استخدام الطواحين الهوائية في أوروبا قبل نهاية القرن الثاني عشر الميلادي، لكنها انتشرت بسرعة عظيمة بمجرد إدخالها وشملت سهول أوروبا الشمالية. وكان تركيبها مختلفاً تماماً عن تركيب طواحين العالم الإسلامي. فكما لوحظ بالفعل، كانت تتضمن أشرعة رأسية ومحوراً عمودياً، بالإضافة إلى مجموعة تروس. ويمكن القول بثقة إنها اخترعت بالقياس على طواحين المياه ذات العجلات (الدواليب) الرأسية. وفي جميع الأحوال، لا يوجد سبب لافتراض أنها انبثقت متأثرة بطواحين العالم الإسلامي، على الرغم من إمكان أن تكون فكرة استخدام الريح كمصدر للقدرة قد أتت إلى أوروبا من بلاد الإسلام. ولم يكن هناك انتقال في الاتجاه العكسي، بمعنى أن المسلمين لم يستخدموا النموذج الأوروبي للطواحين الهوائية.

هناك روايات تحكي أن الصليبيين شيدوا هذا النوع من الطواحين في بعض قلاعهم. على سبيل المثال، يقال إن هناك طاحونة هوائية تم الانتهاء من إنشائها عام ١٢٤٠م على جدران حصن كبير في سوريا لأحد الصليبيين Kark des Chevaliers، ولا تزال كما هي بحالتها السليمة إلى حد كبير. مثل هذه الروايات ليس لها أساس من الحقيقة، وهي في أغلبها ملفقة تماماً.

آلات العصر

اعتمدت الآلات المستخدمة في إطلاق المقذوفات في العصور الكلاسيكية على سهولة تكيف الخشب أو الألياف المجدولة لزيادة قوتها الدفعية. مقذوفات هذه الآلات كانت خفيفة - خمسين رطلاً على الأكثر - وتتخذ مساراً



منخفضاً، ومن المحتمل أنها كانت أكثر تأثيراً كمدفعية ميدان منها كفارات على الحصون. وفي العصور الوسطى وجدت آلتان أكثر قدرة تعملان بواسطة ذراع دوّار، حلت محل الأنواع الكلاسيكية، وهما من أنواع المجانيق. الآلة الأولى هي منجنيق السحب الخفيف الذي كان مستعملاً في أوائل العصور الوسطى، ويعمل عليه فريق يجذب الحبال. والآلة الثانية هي المنجنيق الثقيل، وهي أقوى من الأولى، ولم تستعمل إلا في أواخر القرن الثاني عشر الميلادي.

مجانيق السحب الخفيف

تتوافر أدلة كثيرة لتوضيح أن هذه الآلة كانت معروفة في الصين في العصور القديمة، وفي القرون الأولى من العصر المسيحي. ومن المحتمل أن يكون انتقالها ناحية الغرب قد بدأ في القرن السابع الميلادي مروراً بأتراك آسيا الوسطى ووصولاً إلى العالم الإسلامي مع نهاية القرن السابع الميلادي، وانتقل معها صناع بارعون خراسانيون أو صُغديون. ويمكن للمرء أن يختبر صحة احتمالية هذا الفرض بالرجوع إلى المؤرخين العرب، على الرغم من أن المعجم في حد ذاته لن يساعد على ذلك. وقد استخدمت كلمتا «منجنيق» و«عرّادة» لتصفيا اثنتين من آلات الحصار برمّي المقذوفات، لكن يبدو أن المصطلحين مترادفان فيما بينهما، والمنجنيق هو الأكثر شيوعاً. على أن كلمة «منجنيق» عندما توجد في أوصاف الحصار فإنها تستخدم لتدل على أي نوع من الأنواع الكلاسيكية، وهي مجانيق السحب الخفيفة، ومن بعدها المجانيق الثقيلة.

وعلى الرغم من أننا غير قادرين على استنتاج أي معلومات من الدلالة الاصطلاحية ذاتها، فإن هناك معلومات كافية في التاريخ العربي تدلنا على نوع الآلة المستخدمة. فعند حصار مكة في عام ٦٨٣م كان هناك منجنيق يسمى «أم الشّعْر»، وهذا الوصف الصائب ربما يوافق مظهر الحبال المتدلية من طرف السارية أو القضييب. وقد أضاف شاعر وصفه الخاص بقوله: «تهفّف ذيلها مثل فحل بغير هائج يرغي ويزيد».

وعند حصار دايبول في السند سنة ٧٠٨م كان لدى المسلمين آلة حصار تسمى «العروس»، يعمل عليها خمسمائة رجل، وكانت تحت سيطرة عامل ماهر هو المسؤول عن تحديد الهدف والتصويب. وكان في خراسان عام ٧١٠م آلة تدعى «المفرّشحة» Straddle legged، وعند حصار بغداد



الآلات

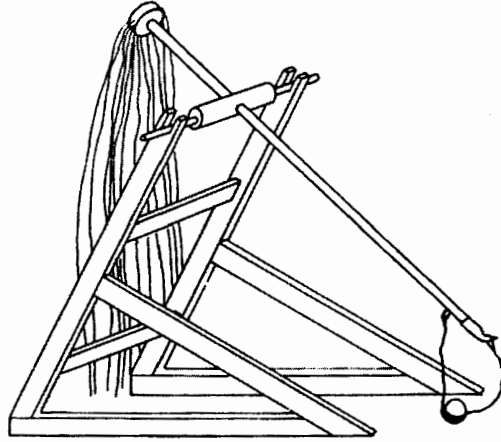
عام ٨٦٥م كانت توجد مدفعية ثقيلة من الآلات: فريق من الرجال المخصّصين لكل منجنيق وعرّادة، يتجمّعون على جذب الحبال ويطيرون القذائف. هذه التقارير وأمثالها لا تدع مجالاً للشك في أن رماة القذائف العاملة في القرون الأولى من عصر الإسلام كانت من نوع مجانيق السحب الخفيفة.

جاءت أوصاف آلات السحب في أعمال الكتاب الصينيين والإسلاميين والأوروبيين في العصور الوسطى، لكن المذكورين أولاً وقروا أكثر التقارير تفصيلاً، ومنها نعلم أن الآلة تكونت أساساً من رافدة مسنودة إلى سطح ارتكاز في رأس برج خشبي. يزود البرج بدواليب تساعد على ضبط الموقع والتصويب. الرافدة يمكن أن تكون سارية واحدة أو عدة سوارٍ على شكل حزمة مترابطة تؤلف معاً ذراعاً مشتركاً. كانت المجانيق المستخدمة أيام «شانج» (٩٦٠ - ١٢٨٠م) من ١ - ١٠ سوار في الذراع، ولم تُعرف آلات تحتوي على ١٣ أو حتى ١٥ سارية. كانت السواري بطول يتراوح بين ٥,٦ و ٨,٤ أمتار، وأقطارها عند الأطراف بين ٧ و ١٢,٥ سنتيمتراً. عند الطرف المستدق يوجد «عش» نحاسي موصل مع السارية بسلك حديدي، فيتكون بذلك المقلاع. توضع القذيفة، التي يبلغ وزنها ما بين رطلين و ١٣٠ رطلاً في العش. وعند الطرف الآخر للذراع تلتحق وصلة خاصة يربط بها ما بين ٤٠ إلى ١٢٥ حبال ذات أطوال تتراوح بين ١٢,٤٠ و ١٥,٥٠ متراً، وسمك يبلغ ١٦ مليمترًا. يتراوح فريق الرجال المجتمعين على جذب هذه الحبال لإطلاق القذيفة بين ٤٠ و ٢٥٠ رجلاً أو أكثر. يقسم المحور السارية إلى ذراعين: إحداهما طويلة والأخرى قصيرة، بنسبة ٥ : ١ أو ٦ : ١ بالنسبة إلى الآلات الخفيفة، وبنسبة ٢ : ١ أو ٣ : ١ بالنسبة إلى الآلات الثقيلة. يتراوح مدى القذائف بين ٨٥ و ١٣٣ ياردة.

لا تختلف المصادر الإسلامية جذرياً في مواصفاتها عن تقرير الصينيين، عدا أنها، فيما يبدو عادة، لم تعرف إلا ذراعاً بسارية واحدة فقط. وقد يعزى هذا إلى وفرة أشجار الخيزران في الصين بدرجة أعظم، كما أن الذراع المؤلفة من عدة سوارٍ مصنوعة من خشب أثقل لا يسهل دورانها بسرعة كافية، وأفضل المعلومات موجودة في رسالة كتبها رجل يدعى مراد بن علي إلى صلاح الدين،



والأرقام التي ذكرها عن مدى القذائف وأوزانها مطابقة تماماً لتلك الموجودة في المصادر الصينية. المرتكز يقسم السارية بنسبة ٦ : ١، والمقلع طوله ذراع. ويمكن تحقيق أفضل التأثيرات إذا كان ذراع السواري مرنا غير صلب. ويقال إن أفضل الخشب هو خشب الكرز. حدد مراد بن علي دوراً مهماً للرّامي، فهو يقبض على القذيفة بجرابها ويجذبها بكل قوّته إلى صدره. ومن المهم جداً أن يقبض على المقلع في الزاوية السليمة، وإلا فإن زاوية إطلاق القذيفة ستكون غير صحيحة. ومن المفترض أنه يرخي الجراب في اللحظة الحاسمة قبل أن يُجمع الطاقم بقوة على سحب (جرّ) الحبال.



الشكل ٦ - ١٦: منجنيق سحب خفيف

ومنجنيق السحب له عدة عيوب: فقذائفه ليست ثقيلة، ومداه ليس بعيداً، وطاقم التشغيل غير محصن وعرضة لقذائف وغارات الهجوم المضاد. من ناحية أخرى، يتميز هذا النوع بإمكان تصنيعه من مواد متاحة محلياً، كما أنه سهل التناول وذو معدل إطلاق سريع إلى حدّ ما.

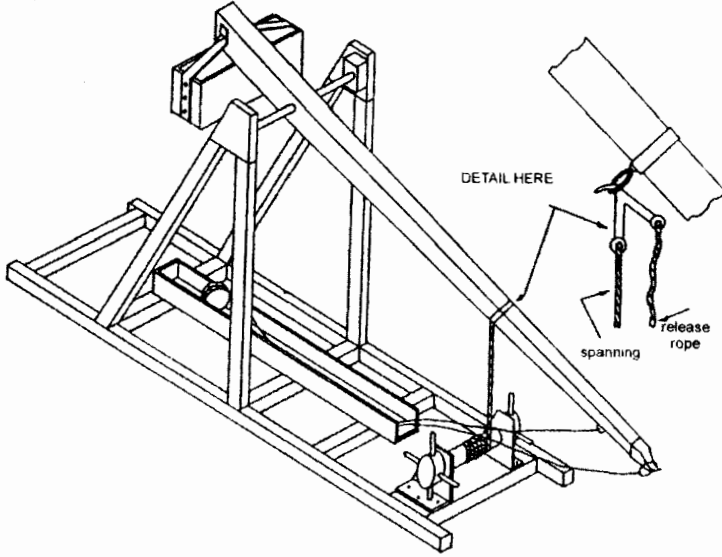


المجانيق الثقيلة

يبدو أن المنجنيق الثقيل قد اخترع في مكان ما في منطقة البحر الأبيض المتوسط في أواخر القرن الثاني عشر الميلادي، وانتشر بسرعة كبيرة من منطقة الأصل إلى الخارج في أوروبا الشمالية وبلاد المغرب الإسلامي، لكن التحديد الدقيق ما إذا كان إقليم الاختراع في أوروبا أو في العالم الإسلامي لم يتوصل إليه بعد. يوجد عدد من التقارير عن استخدام هذه الآلة في العالم الإسلامي إبان القرن الثالث عشر الميلادي. على سبيل المثال، استخدمت المجانيق الثقيلة في حصار حمص بسوريا في سنتي ١٢٤٨ / ١٢٤٩م، واستخدمها المسلمون بأعداد كبيرة في حصار عكا سنة ١٢٩١م. ودخلت هذه الآلة إلى شرق آسيا من بلاد الإسلام، وكُرِّم المهندسان المسلمان علاء الدين وإسماعيل بسيرة ذاتية في التاريخ الرسمي لعائلة «يوان» الحاكمة. ويُعزى إليهما إنشاء هذه المجانيق لحصار كوبيليا Kubilai تحت حكم «شنج» Fan - chhêng في أواخر عام ١٢٧٢م، ونسب اسمها إلى المسلمين "The Muslim Phao".

الإشارات إلى تصميم وأداء هذه الآلة ليست نادرة، وتوجد رسوم توضيحية عديدة في تراث العصور الوسطى وما تلاها. بعض الرسوم في هذه الأعمال من نسج الخيال وغير مجددة في تصميم آلات مفيدة. ولعل أفضل الرسوم هو ذلك الذي وضعه Contrad Keyser في Bellifortis المؤلف حوالي ١٤٠٥م. يوضح هذا الرسم منجنيقا ذا مظهر بارع، به صندوق مفلق عند طرف الذراع الأقصر ليحمل الثقل المعادل. والآلة مصنوعة من الخشب، بصرف النظر عن بعض الملحقات الحديدية، ترتكز السارية على محور يصل بين برجين ثلاثيين، والرسم حسب الأبعاد التالية: الطول الكلي للسارية ٥٤ قدما، ذراعها الأقصر ٨ أقدام، والأطول ٤٦ قدما، بنسبة ٥،٧٥ : ١. المقلع الذي يحمل حجراً مستديراً مستقر في قناة خشبية بالقاعدة، والقناة أفقية وفي المستوى الرأسي نفسه مع السارية ؛ طول المقلع بطول السارية تماما الشكل (٦ - ١٧).





الشكل ٦- ١٧: منجنيق ثقيل

يمكن أن تكون المقذوفات ثقيلة جداً. أثناء الحصار الرابع عشر لتلمسان كانت المجانيق قادرة على قذف المدينة بكرات مصنوعة من الرخام، وقد اكتشف بعضها هناك، وكان محيط أكبرها مترين ووزنها ٢٣٠ كيلو جراماً. وأثناء حصار حمص في عام ١٢٤٨م أقيم منجنيق يمكنه قذف حجر وزنه ١٤٠ رطلاً سورياً. والرطل السوري يعادل أربعة أرطال Pounds تقريباً، ومن ثم فإن القذيفة كانت تزن حوالي ٥٦٠ رطلاً أو ٢٠٤ كيلو جرامات. لكن القذائف في المتوسط كانت أخف من ذلك بعض الشيء، فتزن ما بين ٢٠٠ و ٣٠٠ رطل أو ٩٠ - ١٣٦ كيلو جراماً؛ ليس لدينا أي معلومات يعوّل عليها بالنسبة إلى كتل الأوزان المعادلة Counterweights؛ ولكن بربط الملاحظات الموجودة في المصادر وتحليلها ديناميكياً، يمكننا أن نفترض أحمالاً بين ٥ و ١٥ طنًا.



لسبب ما أولى مؤرخو التقنية والشؤون العسكرية اهتماماً زائداً جداً للمنجنيق الثقيل، مقارنة بالنوع الخفيف (منجنيق السحب)، ومع ذلك فإن الأخير ظل مستعملاً في العالم الإسلامي لفترة سبعمئة سنة تقريبا، بينما كان العمر الفعال للآلة الثقيلة حوالي مائتي عام فقط في جميع المناطق. والكتاب المحدثون، في حقيقة الأمر، يرفضون أحيانا الاعتقاد أن آلة السحب موجودة على الدوام، على الرغم من الأدلة الدامغة، المدونة بالنصوص والرسوم والصور، في المصادر الصينية والعربية والأوروبية. هذا الإغفال من جانب هؤلاء الكتاب يُعزى إلى حد كبير إلى فهم خاطئ لديناميكية، فقد صرف عالم معروف جيدا في مجال الأسلحة البالليستيكية النظر عن آلة السحب باعتبارها اختراعا، أو ثمرة من ثمرات الخيال لأنه «مادام هناك عدد كبير من الأشخاص قد اجتمعوا على جذب ذراع المنجنيق فإنهم لم يستطيعوا التأثير بالقوة نفسها التي ينبغي نقلها بواسطة الجاذبية الأرضية للوزن الثقيل»، لكن بطبيعة الحال ليست القوة فقط هي التي تهتم، فالمقاومة أيضا ذات شأن.

آلة المنجنيق الثقيل في جوهرها عبارة عن بندول مركب Compound pendulum، والوزن لا يزود بقوة الدفع فقط، بل إنه جزء من نظام القصور الذاتي للآلة، ومن ثم فإنه يسهم في المقاومة. ولا يمكن زيادة قدرة الآلة في علاقة خطية ببساطة عن طريق زيادة الوزن المعادل. لهذا يجب تقوية حزمة السواري (الذراع المشتركة) ليتلاءم مع الوزن الزائد، وهذا بدوره يزيد القصور الذاتي للذراع. فضلا عن ذلك، يضاف الوزن الزائد نفسه إلى القصور الذاتي ويعمل كمثبط للحركة فيُنقص السرعة. والواقع أن المنجنيق الثقيل لن يعمل كليّة إلا بدمج مقلاع طويل جدا، ليكون بمنزلة امتداد خفيف جدا لذراع الرحي (سارية القذف). من ناحية أخرى، في حالة منجنيق الجرّ (السحب) يُعزى الدفع إلى مصدر خارجي للطاقة، وتحديدًا إلى العزم الدفعي الذي يؤثر به فريق الجذب. وهكذا يمكن أن تكون الذراع المشتركة (السارية) خفيفة جدا ومرنة، كـ«السوّط» كما وصفه مصدر عربي Whippy، ويكون المقلاع قصيرا بالضرورة.

أبطل المدفع كلا نوعي المنجنيق في العقود الأخيرة من القرن الرابع عشر الميلادي والعقود الأولى من القرن الخامس عشر الميلادي، وكانت مزايا المدفع تتمثل في معدل إطلاق أسرع، وسرعة مقذوف أعلى، ومدى



العلوم والهندسة في الحضارة الإسلامية

أطول، ودقة أعظم. في مقابل هذا، ينبغي الإقرار بحقيقة أن المنجنيق يمكن تصنيعه في الغالب من مواد في مواقع قريبة من النقطة القوية المحاصرة، في حين يبعد مسبك المدفع مسافة قد تصل أميالاً عديدة. في السنوات الأولى كانت سباكة المدفع عملاً يصيب حيناً ويُخطئ حيناً آخر، وكانت في الأغلب صناعة مكلفة بالنسبة إلى الأشخاص والمواد على السواء. فضلاً عن ذلك، كان الوزن الأعظم لقذيفة المنجنيق متكافئاً جزئياً مع السرعة الأعلى لقذيفة المدفع. وبعد إدخال المدفع، ظل المنجنيق - لفترة طويلة - السلاح الأفضل في بعض أنواع حروب الحصار. إن اعتبارات المواءمة، وربما النفوذ والهيبة أيضاً، أكثر من اعتبارات الفعالية العسكرية، هي التي أعطت نصراً للمدفع قبل أوانه المناسب.



تقنيات دقيقة

تعتبر «التقنيات الدقيقة» نوعاً من الهندسة المعنية بالآليات الفنية الدقيقة وضوابط التحكم المعقدة. قبل العصور الحديثة كان هذا التعبير يشمل الساعات، والأوعية البارعة، والأجهزة الآلية، والنافورات، وبعض الآلات المتنوعة، وكان عدد من هذه الماكينات والآلات يصمم خصيصاً للتسلية أو المتعة الجمالية، بينما كان بعضها - مثل الساعات المائية- يخدم أغراضاً عملية. على أن البساطة التي تبدو ظاهرياً على العديد من هذه الإنشاءات يجب ألا تحجب حقيقة أن عدداً من الأفكار والمكونات والأساليب الفنية المتضمنة فيها كان بالغ الأهمية والدلالة في تطور تقنية الآلات. والواقع أن تأثير هذه التقنيات الدقيقة على الثورة الصناعية كان بالتأكيد أكثر أهمية من وجهة النظر الفنية البحتة، مقارنة بأهمية الآلات النفعية التي نوقشت في الفصل السابق. فضلاً عن ذلك، كانت محاكاة الإنسان والحيوان والظواهر السماوية عاملاً مهماً في حث الإنسان على دراسة الكون بمصطلحات ميكانيكية.

«إن أول دليل مادي وجوهري على تطور التقنيات الدقيقة في العالم الإسلامي قدمه بنو موسى بن شاكر في كتابهم: الحيل»

المؤلف



خلافًا للحال مع الآلات النفعية، توجد أدلة أثرية قليلة جداً في حالة التقنيات الدقيقة التي كانت تركيباتها هشة وسريعة المكسر لدرجة لا تقوى معها على مقاومة مرور الزمن. ولهذا، فإن علينا أن نعوّل كثيراً على المصادر المدونة والمصورة في الحصول على معلوماتنا عن إنشاء وتشغيل هذه الآلات. ومع ذلك، كما سنرى في هذا الفصل، توجد أدلة وأسانيد كافية لإيضاح أن هذه الآلات التي تم تصنيعها فعلاً كانت قابلة للتطبيق العملي، وليست مجرد إنشاءات ورقية لعلماء نظريين. وأفاد المهندسون الإسلاميون الذين أولوا بعض اهتمامهم لتقنيات دقيقة من أعمال أسلافهم التي توافرت لديهم. وليس هناك دليل على أن المؤلفات الصينية أو الهندية كانت ضمن الوثائق المنقولة إلى المسلمين؛ لقد كانت مصادرهم مركزة في الثقافة الهلنستية للشرق الأدنى.

أقدم المعلومات التي استقينها عن أصول التقنيات الدقيقة موجودة في كتابات «فيتروفيوس» Vitruvius الذي نسب اختراع الأرغن والساعة المائية الأثرية الضخمة إلى مهندس مصري يدعى «ستيسيوس» Ctesibius، عمل في الإسكندرية حوالي عام ٣٠٠ قبل الميلاد. وتم إحياء مؤلفات من الفترة الهلنستية لاثنتين من الكتاب المعروفين: المؤلف الأول Pneumatics لفيلون البيزنطي Philo of Byzantium (تألق حوالي عام ٢٣٠ قبل الميلاد) موجود فقط من النسخ العربية التي تحتوي جميعها على إضافات إسلامية لنص فيلون الأصلي. ومع ذلك، فإن الجزء الأكبر من هذه الآلات، وهي في الأغلب آلات حاذقة، يمكن نسبته حقيقة إلى فيلون. أما المؤلفات الأخرى فهي لهيرون الإسكندري Hero of Alexandria (كان ناشطاً في منتصف القرن الأول بعد الميلاد)، ولدينا عدد منها لا يزال باقياً، مثل كتابي Pneumatics و Automata اللذين اهتمّا مباشرة بالتقنيات الدقيقة. وهناك مؤلف آخر بعنوان «حول تركيب الساعات المائية» يحمل اسم أرشميدس (ت ٢١٢ ق.م)، ولا يوجد منه أيضاً إلا النسخة المترجمة إلى اللغة العربية. ومن المحتمل أن يكون الفصلان الأولان من تأليف أرشميدس والباقي إضافات هيلنستية وبيزنطية وإسلامية. والفصلان المنسوبان إلى العالم العظيم مهمان لأنهما يصفان آليات مائية معقدة أدخلها المهندسون المسلمون - كما سنرى - في ساعاتهم المائية. استمر تقليد صناعة الساعات المائية الأثرية في إيران البيزنطية والساسانية، كما ظل مزدهراً في دمشق عندما تسلم الأمويون الحكم هناك في عام ٦٦٠ م.

المصادر الإسلامية للتقنيات الدقيقة

إن أول دليل مادي وجوهري على تطور التقنيات الدقيقة في العالم الإسلامي قدمه بنو موسى بن شاكر في كتابهم «الحيل» المؤلف في بغداد في أواسط القرن التاسع الميلادي تقريباً. ومع أن الإخوة الثلاثة أخذوا بلا شك من أعمال فيلون وهيرون لتكون منطلقاً لهم، إلا أن عملهم أظهر مهارة فائقة وسيطرة عظيمة على المجالات الفيزيائية، مقارنة بأعمال سلفيهم الإغريقيين. فقد كانوا أوائل المهندسين الإسلاميين السابقين إلى إقامة الدليل على امتلاكهم لسلسلة من الآلات الأوتوماتيكية (ذاتية التحكم). بل إنهم كانوا سابقين لعصرهم في العديد من الطرق والأساليب، ولم يحاول أحد من اللاحقين لهم أن يطور نتائجهم في تركيب الحيل (الآلات الحاذقة). وكان عملهم معروفاً ومُقدَّراً في العالم الإسلامي. يقول ابن خلدون، المؤرخ العظيم في القرن الرابع عشر الميلادي، عن كتاب بني موسى: «وقد أفرد بعض المؤلفين في هذا الفن [الميكانيكا] كتاباً في الحيل العلمية يتضمن من الصناعات الغربية والحيل المستطرفة كل عجيبة، وربما استغلق على الفهوم لصعوبة براهيته الهندسية، وهو موجود بأيدي الناس ينسبونه إلى بني شاكر والله تعالى أعلم»^(*) (موسى بن شاكر هو أبو الإخوة الثلاثة). بالإضافة إلى هذا العمل الرئيسي، توجد كذلك مقالة لبني موسى عن آلة «فلوت» أوتوماتيكية^(**) تظهر المهارة في أساليب التحكم التي تأكدت أمثلة كثيرة منها في «كتاب الحيل».

سبق أن ذكرنا موسوعة القرن العاشر الميلادي العلمية «مفاتيح العلوم» لأبي عبد الله الخوارزمي في معرض الحديث عن الميكانيكا النظرية، لكنها تحتوي أيضاً على قسم خاص بالمكونات التي استخدمها «صناع الآلات العجيبة». وهذه الموسوعة لا تقتصر على المصطلحات الفنية للعلوم Terminology، بل إنها تقدم أوصافاً موجزة لصناعة الآلات المختلفة.

(*) آثرنا الرجوع إلى النص الأصلي الذي اقتبسه المؤلف من مقدمة ابن خلدون ليستقيم المعنى. [الترجم].

(**) لعلها مقالة «وصف الآلة» التي تزمز بنفسها» التي ذكرها بركلمان وأوردها د. أحمد يوسف الحسن في مقدمة تحقيقه لكتاب الحيل ضمن قائمة تضم أعمال بني موسى المتبقية حتى الآن. [الترجم].

أحد أهم الأعمال المؤلفة عن التقنيات الدقيقة لم يُكتشف إلا في سبعينات القرن العشرين، كتبه [عربي] يدعى المرادي(*) في إسبانيا الإسلامية في القرن الحادي عشر الميلادي. وللأسف، فإن نسخة المخطوطة الوحيدة المعروفة قد أصابها التلف إلى درجة يستحيل معها بدقة استنتاج طريقة صناعة الآلات التي ورد وصفها. ومع ذلك، فإن ما تبقى منها يكفي لتقييم أهميته. إن أغلب الآليات المتضمنة في هذا العمل كانت ساعات مائية، لكن توجد أيضاً خمس آلات أوتوماتيكية تدار بواسطة عجلات (دواليب) مائية. تتضمن آلات المرادي عناصر عدة مهمة، لعل أعظمها دلالة استخدامه لسلاسل تروس (مسننات) معقدة.

وهناك كتاب ضخيم صنّفه رضوان بن الساعاتي في عام ١٢٠٢م لوصف الإصلاحات التي أجراها للساعات المائية التي أنشأها والده عند بوابة جبرون بدمشق حوالي عام ١١٦٠م. لم يكن رضوان مهندساً، وكانت أوصافه مطوّلة ومكررة. لكنه، بسبب نقص مهاراته لفنية، كان يزودنا أحياناً بتفاصيل يعتبرها المهندس ضرورية، مسلماً بصحتها؛ مثال ذلك أوصافه لصناعة أنابيب من النحاس. ومن الأعمال بالغة الأهمية في الهندسة، على مدى العصور الثقافية قبل عصر النهضة الأوروبية، يبرز كتاب الآلات لابن الرزاز الجزري الذي أنجزه في ديار بكر سنة ١٢٠٦م. لا نعلم شيئاً عن حياته عدا ما أخبرنا به في مقدمة هذا الكتاب، وتحديداً قوله بأنه وقت تأليف كتابه كان قد أمضى خمسة وعشرين عاماً في خدمة أمراء ديار بكر الأرتقيين Artuqid Princes يلخص الكتاب معظم المعارف المتراكمة عن الهندسة الميكانيكية حتى ذلك الوقت، مع تطويرات وإبداعات للجزري نفسه. وتكمن أهمية هذا الكتاب جزئياً فيما تضمنه من وصف لآلات ومكوّنات وأفكار. وبالقدر نفسه من الأهمية تبدو حقيقة أن الجزري صنّف كتابه مع إصرار مُعلن على تمكين الصناع من بعده من إعادة تركيب آلاته، حيث قدم وصفاً مدققاً لكل من الخمسين آلة يتضمن صناعتها،

(*) هو المهندس أحمد أو محمد بن خلف المرادي، نسبة إلى بني مراد وهي قبيلة يمنية معروفة في «القت» بإسبانيا.

رابع: Juan Vernet, R´alisation m. caniques de l´Islam occidental, Pour La Science No.195 (Janvier 1994) [الترجم].



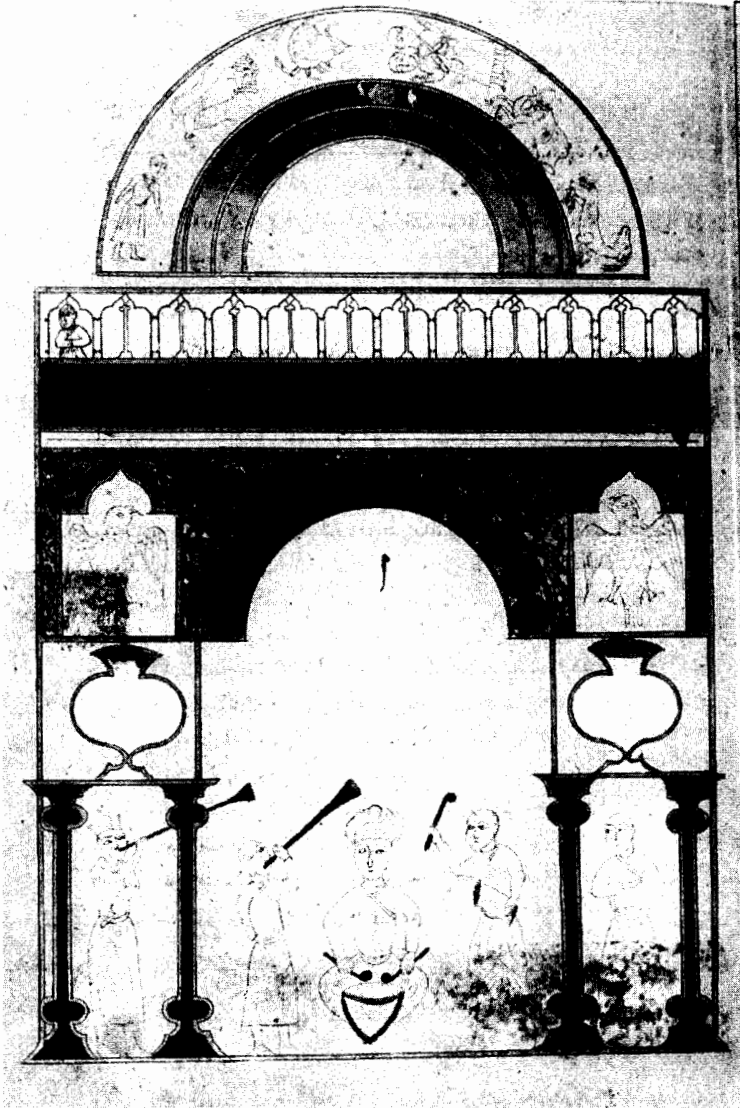
تقنيات دقيقة

وتركيبتها، والأجزاء المكونة لها، وزودنا بثروة من المعلومات المتعلقة بطرق ومناهج المهندسين الميكانيكيين في العالم الإسلامي. وزعت محتويات الكتاب على ستة موضوعات (مقالات أو أبواب) هي: الساعات - الأوعية البارعة - أوعية استطرارق السوائل وأدوات قياس الفصد - النافورات وآلات موسيقية ذاتية التحكم - آلات رفع المياه - آلات متنوعة. عولجت آلات رفع المياه في الفصل السابق وسوف تناقش أمثلة من بقية الكتاب في المكان المناسب.

الكتاب المهم الأخير الذي سنقدمه لم يكتب بالعربية، لكنه كتب باللغة القشتالية Castilian، ويسمى Libros del Saber de Astronomia، أو «كتاب المعرفة الفلكية» وقد صنف في عام ١٢٧٧م بتوجيه من الفونسو العاشر القشتالي. والكتاب يتمثل في مجموعة ترجمات وشروح من أصول عربية في إطار اهتمام مقصود بجعل المعرفة العربية متاحة للعالم المسيحي. والقسم الذي يعيننا يقع في نهاية الكتاب ويشمل أوصافا لثلاث ساعات.

هناك عدد من الإشارات المتناثرة في كتب الجغرافيين والرحالة والمؤرخين العرب إلى التقنيات الدقيقة. بعض الإشارات خيالية وغريبة، لكن هناك مقولات واقعية معنيّة بالساعات المائية حسب ما يحدث. على سبيل المثال، شيد الفلكي المشهور الزرقالي ساعتين مائيتين كبيرتين على ضفاف نهر تاجة Tagus عند طليطلة Toledo حوالي عام ١٠٨٠م. وهاتان الساعتان لا تدلان فقط على الوقت، ولكنهما تبيانان أيضا طور القمر. ويوجد بقايا آثار ساعتين مائيتين أنشئتا في القرن الرابع عشر الميلادي في فاس بمراكش، إحداهما وصفها مؤرخ معاصر من مدينة فاس. هذه التقارير والشهادات التراثية والأدلة الأثرية تؤكد التقليد نحو بناء ساعات مائية ضخمة في العالم الإسلامي. زيادة على ذلك، أعاد حرفيون محدثون بناء عدد من آلات الجزري استنادًا إلى تعليماته وتوصيفاته، تشمل ساعة مائية، وآلة لقياس الفصد، ومضخة. الألتان الأوليان أعيد تركيبهما بحجمهما الأصلي، والثالثة برع الحجم الأصلي، وجميعها عملت على نحو تام.





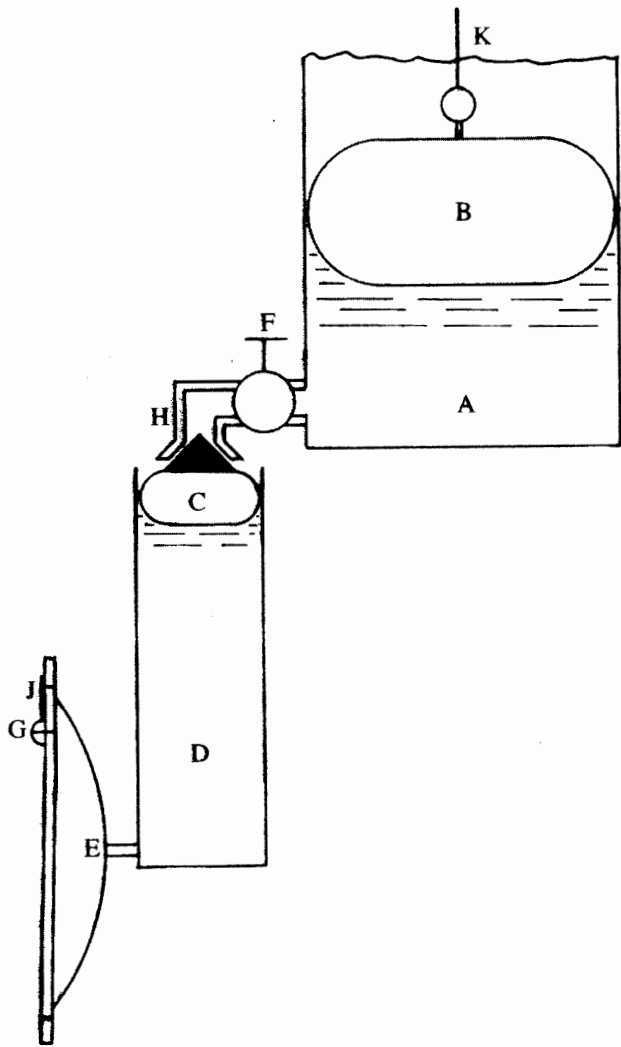
الشكل ٧ - ١: وجه ساعة مائية، الجزري، الباب الأول، الفصل الأول
مكتبة بودليان، مخطوطة جريفيز ٢٧ (MS Greaves 27, f. 4r)



تضمن المؤلفان اللذان صنفاهما رضوان والجزري على وجه الخصوص من بين المؤلفات الأخرى، أوصافا لساعات مائية بدرجات متفاوتة من التعقيد. وكانت الساعة التي بناها أبو رضوان مماثلة لساعة الجزري الأولى، لكنها أقل دقة وأكثر عرضة لعطب تركيبها. ولعل أهم تعبير ورد في رسالة رضوان هو أنه عزا إلى أرشميدس آلية التشغيل بطاقة المياه Water machinery. والشيء نفسه فعله الجزري الذي تماثلت آليته مع ساعة رضوان، فيما عدا التحسينات التي جعلتها أكثر دقة.

تضمنت الساعة المائية الضخمة التي وصفها الجزري في الفصل الأول من كتابه كل الطرق والأساليب الفنية المستخدمة تقليديا في مثل هذا النوع من الساعات. يوضح الشكل (٧ - ١) وجه الساعة. يتكون الوجه العامل للساعة من شاشة من البرونز أو الخشب ارتفاعها حوالي ٢٢٥ سنتيمترا وعرضها حوالي ١٣٥ سنتيمترا، مثبتة في مركز الجدار الأمامي لمنزل خشبي من دون سقف يحتوي على أجهزة وأدوات آلية التشغيل. عند أعلى الشاشة وضعت دائرة بروج Zodiac Circle مصنوعة من نحاس مطروق، قطرها حوالي ١٢٠ سنتيمترا. ونظراً إلى أن نصف هذا القرص فقط هو الذي كان يرى في وقت معين، فإن الارتفاع الكلي للساعة كان حوالي ٢٨٥ سنتيمترا. قسمت حافة دائرة البروج إلى اثني عشر قسما، ووضع داخل هذه الأبراج مدورتان زجاجيتان تمثلان الشمس والقمر، يمكن تحريك كل منهما يوميا إلى موقعها الصحيح في دائرة البروج. وضع عند أعلى الشاشة، أسفل دائرة البروج، صف من الأبواب الورقية المزدوجة، من تحتها صف من الأبواب أحادية الورقة، وأمام هذين الصفيين وضع هلال صغير من الفضة مسلط على قضيب من شق (فتحة) في الشاشة. يوجد أسفل المجموعة الثانية من الأبواب نصف دائرة تحديدها إلى أعلى، وضع فيها ١٢ مدورة من الزجاج الشفاف. يوجد على جوانب نصف الدائرة هذه صقر من النحاس الأصفر داخل مشكاة، وأسفل كل صقر توجد زهرية معلق فيها صنح. وأخيرا، يوجد على منصة الساعة نماذج لخمسة موسيقيين: طبالان وعازفان على البوق وصنّاج (عازف بالصنجين).





الشكل ٧ - ٢: الآلية المائية للشكل (١ - ٧)



تقنيات دقيقة

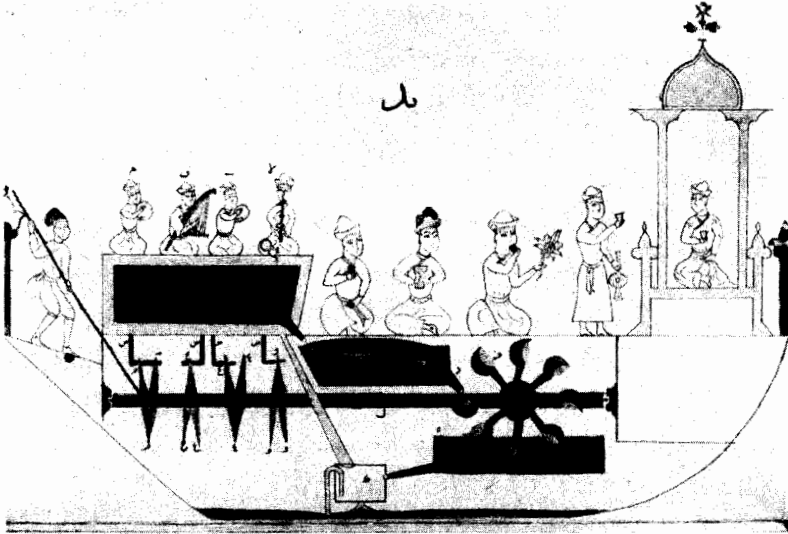
تم التشغيل كما يلي: عند الفجر (أو سدول الليل) بدأت دائرة البروج في الدوران بسرعة ثابتة؛ يغرب أحد البروج تحت «الأفق» (قمة الشاشة) كلما أشرق آخر؛ تحرك الهلال بانتظام أمام صف الأبواب السفلى، وبعد مرور ساعة كان بين البابين الأولين، عندئذ فتحت ورقتا الباب الأول في الصف العلوي لتلهم شخصا واقفا، بينما دار الباب الأسفل ليظهر لونا مختلفا. انحنت الصقور إلى الأمام، نشرت أجنحتها، وأطلق كل منها كرة من منقاره لتسقط على الصنج في الزهرية. أصبحت المدوّرة الأولى في نصف الدائرة مضاءة تماما. عند نهاية اليوم كانت دائرة البروج قد دارت ١٨٠°؛ فتحت جميع الأبواب العليا، ودارت جميع الأبواب السفلى حول محاورها وأضيئت كل المدوّرات. عزف الموسيقيون عند الساعات السادسة والتاسعة والثانية عشرة.

تم تشغيل جميع أجزاء نظام الحركة الذاتية، عدا الموسيقيين، عن طريق النزول المنتظم للعوامة B في الخزان A (انظر الشكل ٧ - ٢). ارتفاع الخزان المصنوع من نحاس مطروق بلغ حوالي ١٥٠ سم وقطره ٣٠ سم. تم التأكد بعناية من انتظام مساحة مقطعه. مرّ الحبل K خلال نظام بكرات وشغلّ مدوار تسجيل الوقت بواسطة آليات مختلفة. حفظ معدل نزول العوامة ثابتا بواسطة غرفة العوامة D. تبرز أنبوبة برونزية من قاعدة الخزان ويثني طرفها إلى الأسفل لتكوّن كرسي الصمام المخروطي H الذي تم لحام سداده مع قمة عوامة صغيرة C على حجرة العوامة. عندما فتح المحبس F جري الماء إلى داخل حجرة العوامة، وارتفع الماء مُغلّقا الصمام لحظيا. عندما فرغ الماء من فتحة الخروج عند قاع غرفة العوامة فتح الصمام لحظيا، على أن يفلق لحظيا فقط عندما يتدفق الماء من الخزان إلى الداخل.

عندما شاهد المؤلف هذا العمل على صورة فاكسميلي للساعة بالمقياس الطبيعي لم يكن ممكنا أن يكتشف بالعين المجردة أي تغير في المستوى بغرفة العوامة. كانت هذه فكرة عبقرية لأول مثال معروف للتحكم بالتغذية الاستردادية Feed - back control. ليس هناك أي سبب للشك في نسبة هذا الاختراع إلى أرشميدس، مثلما فعل كل من رضوان والجزري.



الآلة الموجودة إلى يسار غرفة العوامة في الشكل (٧ - ٢) هي منظم سريان الماء. هذه الساعة، مثل العديد من الساعات القديمة، كانت تعمل على أساس ساعات «غير متساوية»، فقد كان مجموع ساعات النهار وساعات الظلام يقسم على ١٢ ليعطي «ساعات» متغيرة من يوم لآخر على مدار العام. لهذا كان معدل التفريغ يجري التحقق منه يوميا، وهذا يتم إنجازه بتغيير بُعد الفتحة أسفل مستوى الماء في غرفة العوامة يوميا. كان منظم سريان الماء يتكون من صفيحة مقعرة ذات حافة مسطحة. وكانت تدور داخل الحافة صفيحة دائرية مسطحة تحمل الفتحة G التي تكون معها في مستوى واحد.

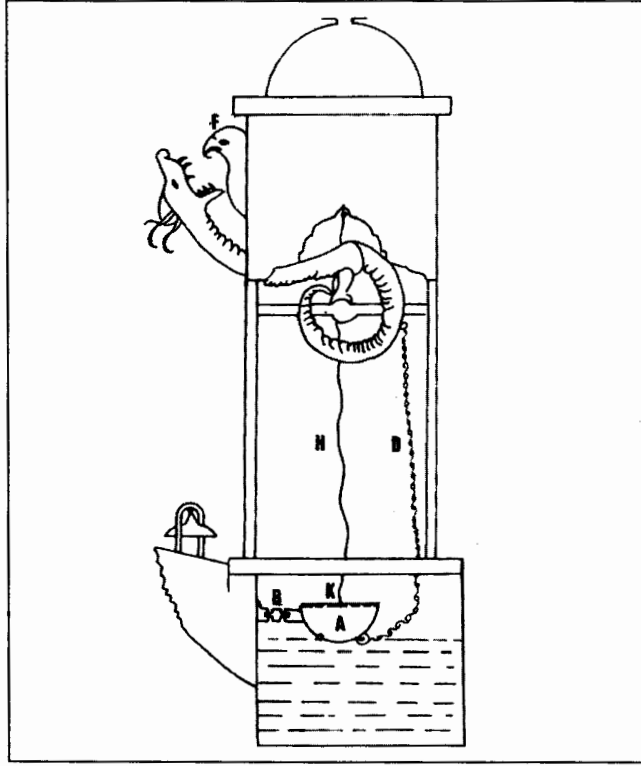


الشكل ٧ - ٣: كامات تعمل بواسطة عجلة مائية لتنشيط الموسيقيين. من قارب ذاتي الحركة للزينة.

كتاب الجزري، الباب الثاني، الفصل الرابع.

استخدمت أنظمة مشابهة في جميع ساعات الجزري. مكتبة بودليان، مخطوطة جريفيز ٢٧ (MS Greaves 27, f. 61r.)

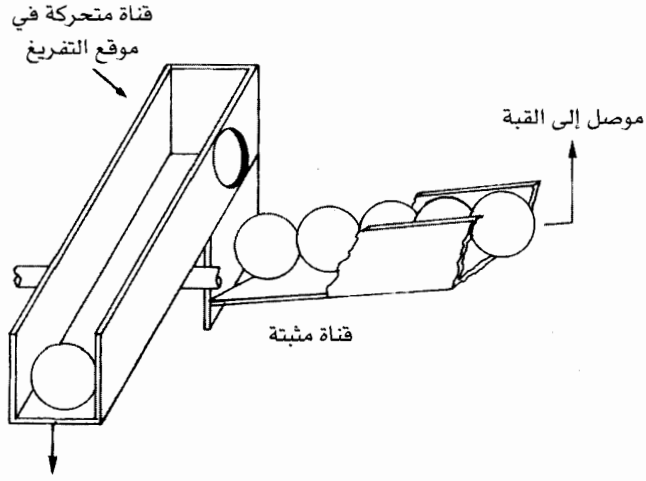
تقنيات دقيقة



الشكل ٧-٤: آلية مائية، ساعة الجزري المائية، الباب الأول، الفصل الثالث

لقد ضمن نظام الأنابيب والقنوات في داخل الجزء المقعر للصفیحة سلامة السريان إلى الفتحة، وعندما تدار الصفیحة لا تحدث إعاقة لعمل فتحة عيارية على هيئة قطعة عقیق مثقوبة. شرح الجزري كيف أنه وجد جميع منظمات سريان الماء القديمة غير دقيقة، ووصف تدرجه في معايرة الآلة عمليا إلى أن أصبحت دقيقة. كانت الحافة مقسمة إلى أقسام غير متساوية لكل زوج من البروج له الأيام نفسها، وكانت البروج تقسم ثانية إلى درجات. يساعد المؤشر ل عامل التشغيل على أن يضبط الفتحة عند الدرجة الصحيحة لأي يوم أو ليلة من العام.

كان يتم تشغيل الموسيقيين عن طريق الإطلاق الفجائي السريع للمياه المتجمعة من التدفق، حيث تصب الفوهة في خزان خاص يفيض بمجرد امتلائه. بعد مرور ست ساعات، تعمل أداة آلية على سحب (جذب) سداة هذا الخزان، وعندئذ يفيض الماء على عجلة - مغرفة ذات كامات Cams على محورها الممتد.



الشكل ٧ - ٥: آلية إطلاق الكرات، ساعات الجزري، الباب الأول، الفصلان ٣ ، ٤

هذه الكامات تشغل الوصلات المستورة الممتدة إلى أذرع لاعبي النقر الذين يضربون بدورهم على آلاتهم الموسيقية لفترة زمنية قصيرة (انظر الشكل ٧ - ٣). استخدم الجزري هذا النظام الآلي مرات عدة؛ ولعله نسخة مصغرة من نظام المطارق السقاطة المستخدم في صناعات الورق، وقصر القماش، والأدوات المعدنية وغيرها. ينساب الماء من خزان تحت العجلة المغرفة إلى وعاء هواء، فيتم طرد الهواء عبر صفاة آلية تحاكي صوت عازفي البوق. يتم تفريغ الماء من وعاء الهواء عندما يقترب من قمته، وذلك بواسطة مثعب (سيفون) ذي أنبوبة معنية.

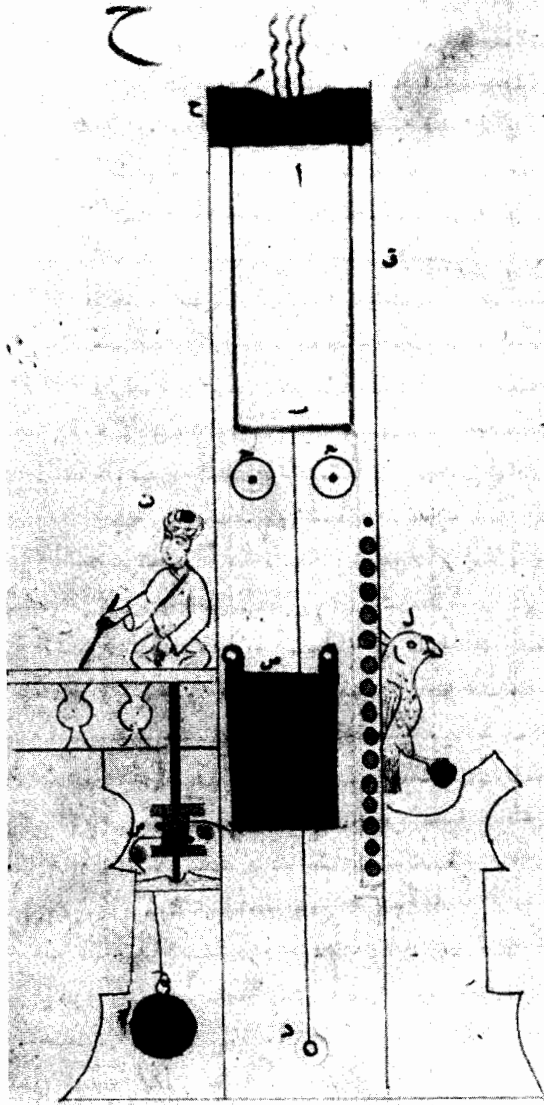


تقنيات دقيقة

تحتوي ساعتان من ساعات الجزري (الفصلان ٣ و ٤) على نظام ذاتي الحركة، مماثل تماماً لنظام الساعة التي وصفناها الآن، لكن آليتهما المائية مختلفة تماماً ولم يظهر مثلها في أي مؤلف معروف، وقد تكون من اختراعه. وأهمية هذه الآلية تكمن في الأفكار التي تتضمنها. في الشكل ٧ - ٤، حوض A له فتحة معايرة في جانبه الأسفل ويرتكز على سطح الماء في خزان مستتر في بدن قارب أو في جوف فيل. تحمل الأعمدة «قلعة» (عبارة عن صندوق معدني عليه قبة يمكن فصلها)، ويوجد رأس F الصقر بجانب القلعة. تثبت رافدة مستعرضة مركزياً عبر الأعمدة. توصل أفعى بمحور في مركزها، ويكون أول رأسها قريباً من رأس الصقر، وذيلها على هيئة دائرة، وهو في واقع الأمر بكرة. يربط الحوض بجانب الخزان بواسطة الوصلات B، ويلحم قضيب K عبر مقطعه مع سلك H موصل بثقب في مركز هذا القضيب يؤدي إلى آلية إطلاق الحفل المستترة في القلعة (انظر الشكل ٧ - ٥). توصل سلسلة الأضواء D بمنحنى الحوض وبرزة (أو كلاب) موجودة في ذنب الأفعى.

في بداية الفترة الزمنية الإيقاعية، وهي ساعة (ستون دقيقة، وليست ساعة «غير متعادلة»)، كان الحوض الفارغ مستقرًا على سطح الماء، ثم غاص تدريجياً إلى أن غطس فجأة، وعندئذ جذب السلك H نهاية آلية إطلاق الكرات وتأتي كرة إلى فم الصقر، ثم تخرج من منقاره إلى فم الأفعى، فينخفض رأس الأفعى بسبب وزن الكرة. وعند نهاية مسارها تسقط على صنج. في هذه اللحظة الفاصلة يميل الحوض بسبب الفعل المشترك للموصلات B والسلسلة D، ويفرغ ما به من ماء ثم يستقر على سطح الماء من جديد. في هذه الأثناء يرتفع رأس الأفعى ليعود إلى وضعه الأصلي وتبدأ الدورة مرة أخرى. يوجد بداخل القبة مخزن للكرات [لاستمرار عمل الساعة]. ولهذا كان من السهل فصل القبة لتزويد المخزن، ولم يكن إيقاف الساعة أمراً ضرورياً أبداً، ولم تكن هناك حاجة لأي إمداد خارجي بالماء - مستوى الماء في الخزان ظل ثابتاً. وهذا أحد أقدم الأمثلة المعروفة لنظام العملية المتواصلة أو العروة المغلقة Closed loop system.





الشكل ٦ - ٧: ساعة الشمعة، الجزري، الباب الأول، الفصل الثامن، مكتبة بودليان،
مخطوطة جريفيز ٢٧ (MS Greaves 27, f. 50r.)

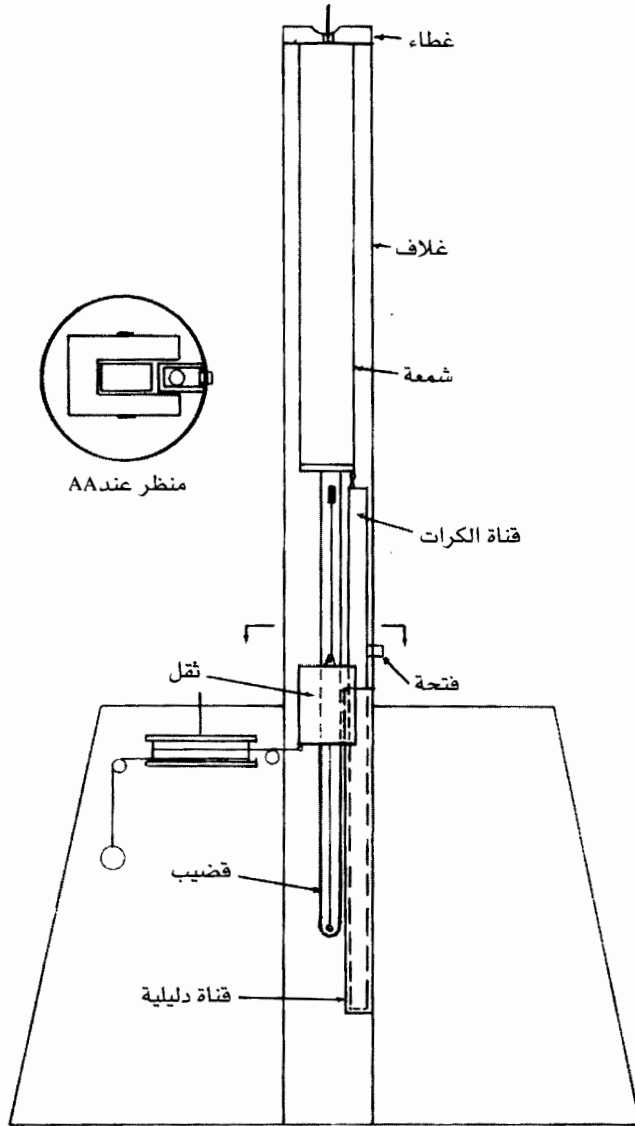


تقنيات دقيقة

هناك ساعة أخرى ذات أهمية كبيرة في تاريخ صناعة الساعات وعلم قياس الزمن Horology، موجودة في «كتاب المعرفة» Libros del Saber تتكون من أسطوانة كبيرة من الخشب أو العناب، أجزاؤها مركبة بإحكام، وأحكم إغلاقها بشمع أو صمغ. والجزء الداخلي من هذه الأسطوانة مقسم إلى اثنتي عشرة حجيرة مجهزة فيما بينها بثقوب صغيرة ينساب الزيتبق عبرها. وكانت كمية الزيتبق كافية لماء الحجيرات حتى منتصفها تماما. ركبت الأسطوانة على المحور العائد نفسه إلى عجلة (دولاب) كبيرة تستمد طاقتها بواسطة آلية تدوير تناقلية weightdrive ملفوفة حول العجلة. كذلك يوجد على المحور ترس صغير (مسننة) ذو ست أسنان معشقة مع ٣٦ سنًا من خشب السنديان، وهذه الأسنان موجودة على حافة القرص المدرج لأسطرلاب. يتم الترس وأسطوانة الزيتبق دورة كاملة كل أربع ساعات ويتم قرص الأسطرلاب هذه الدورة في ٢٤ ساعة.

إن هذا النوع من ساعات ضبط الوقت كان معروفا في العالم الإسلامي منذ القرن الحادي عشر الميلادي - قبل أول ظهور في الغرب لساعة تدار بآلية تناقلية Weightdriven clock بمائتي عام على الأقل. كان «كتاب المعرفة» Libros del Saber قد ترجم إلى الإيطالية في سنة ١٢٤١م، لكن «أتيليو باريسيو» قدم وصفا لساعة مماثلة في عام ١٥٩٨م. وقد أثارت هذه الساعة بعض الاهتمام وأصبحت معروفة على نطاق واسع من خلال نشر شروح لعمل باريسيو الذي كتب إبان القرن السابع عشر الميلادي. وأصبحت ساعات الأسطوانة ذات الحجيرات Compartmental cylinder clocks شائعة لأنها الساعات رخيصة الثمن التي كان يعول عليها تماما إبان القرنين الثامن عشر والتاسع عشر الميلاديين، وخاصة في المناطق الزراعية. كانت هذه الساعات مختلفة عن الساعات التي تضمنها «كتاب المعرفة» Libros del Saber في أن الوسط كان ماء وليس زيتبقا، وكانت الأسطوانة ذاتها تبطئ تدريجيا في دوراتها على حبلين، مع تدريج للزمن بالساعات على أعمدة جانب الأسطوانة، لا يمكن إثبات وجود تأثير مباشر من كتاب المعرفة Libros del saber - وبالتالي من الساعات الإسلامية - على هذه الساعات الأوربية، لكن إمكانية هذا التأثير واضحة جلية بما لا يدع مجالا للشك. وبالرغم من أن ساعة الأسطوانة ذات الحجيرات استعملت لفترة طويلة من الزمن، إلا أن فكرة التحريك بواسطة الوزن كانت بالطبع عاملا مهما في تطور الساعة الميكانيكية.





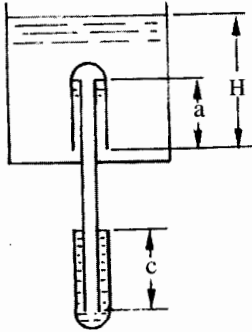
الشكل ٧-٧: رسم تخطيطي للشكل ٦-٧



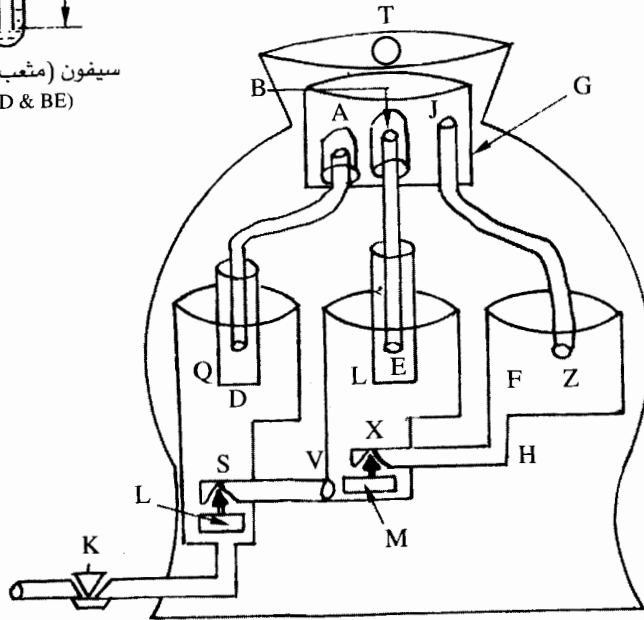
تقنيات دقيقة

قدم الجزري في الفصول الأربعة للفئة الأولى من أجهزته وصفاً لساعات الشمعة التي تجذب الانتباه، على مقياس أصغر من الساعات المائية، من وجهة النظر الهندسية. الشكلان (٧ - ٦) و (٧ - ٧) يصفان الساعة الثانية من هذا النوع. الشكل (٧ - ٧) يوضح إعادة تركيب الآلية فقط، مع حذف أدوات آلية الحركة الذاتية. كانت أوصاف الشمعة محددة تماماً بالحجم والوزن، وحتى الفتيلة. كان الغلاف مكشوفاً جزئياً، والجزء الخفي بداخل قاعدة مجوفة. تم إعداد غطاء الغلاف، الذي يستند إليه طرف الشمعة، بطريقة آلية على مخرطة ليكون مسطحاً تماماً، وأحكم في أعلى الغلاف بقاعدة سنانية. تبرز الفتيلة خلال ثقب في الغطاء. دُفع بطبق معدني إلى أسفل الشمعة؛ وعلقت قناة تحتوي على أربع عشرة كرة معدنية من أحد جانبي هذا الطبق، ولحُم في مركزه قضيب رأسي طويل. وطوّق هذا القضيب ثقل من الرصاص به قناة واسعة، ومررت خيوط من ثقوب عند أعلى الثقل فوق بكرتين صغيرتين مثبتتين في جانب الغلاف، ثم أنزلت خلال القناة في الوزن (الرصاص) وربطت في ثقب عند أسفل القضيب. تم توصيل حلقة عند أسفل الوزن، خلال شق في جانب الغلاف، بنظام البكرة داخل القاعدة. سوّيت نهاية المحور وأدخلت في ثقب بالجانب الأسفل لنموذج كاتب يوازن قلمه على المقياس المدرج (استخدم الجزري هذا النظام عدة مرات في ساعاته). عندما تضاء الشمعة وتحترق تدريجياً يندفع الطبق الموجود على طرفها إلى أعلى بفعل الوزن. كل ساعة تصل كرة إلى أنبوبة المخرج وتظهر من رأس الصقر. أما قلم الكاتب فيعلم المرور أو الزمن كل أربع دقائق. يتجمع الشمع في التجويف في مركز قمة الغطاء، حيث يزال تدريجياً من هناك. انتقد الجزري التصميمات الأقدم، وخاصة بسبب وقوع الشمع في داخل الغلاف وفوق الآلية الميكانيكية مما يجعلها غير مفيدة. يكفي غرابة أن توصف ساعة الشمعة في كتاب المعرفة Libros del Saber الذي عانى من هذا العيب تماماً. والحق أن كلا من الساعة المائية وساعة الشمعة الموصوفتين في كتاب المعرفة أقل دقة من ساعات الجزري، على الرغم من أنهما وصفتا بعده بحوالي ثمانين عاماً.





سيفون (متعب) مزدوج
(AD & BE)



الشكل ٧ - ٨: وعاء بارع، بنو موسى، نموذج ٤٤



الأوعية البارعة

وصف بنو موسى حوالي ١٠٠ آلة عبارة عن أوعية بارعة ذات أنواع مختلفة. لقد عرضوا تشكيلة مذهلة من التأثيرات المتنوعة. ويكفي أن نقبس ثلاثة من أوصافهم هي (*):

نموذج ٢٤: قنينة يمكن أن يصب منها فقط كمية معلومة من النبيذ في كل مرة تميل.

نموذج ٢٩: جرة لها صنوبر: تملأ أولاً بالنبيذ، ولكن يفرغ منها ماء، وليس نبيذاً، ما دام هناك ماء يصبّ في أعلى الجرة.

نموذج ٧٥: حوض يزود نفسه دائماً عندما يسحب الناس منه الماء أو يشرب منه حيوان.

ومع أن انبثاق الأفكار الأصلية لعمل بني موسى جاء من المهندسين الهلينستيين، وأن عدداً من نماذجهم يعتبر في الحقيقة نسخة طبق الأصل من آلات ظهرت في أعمال فيلون أو هيرون، إلا أن معظم ما جاء في أعمالهم يعتبر تقدماً ملحوظاً وتطويراً لما جاء في أعمال أسلافهم الإغريقين. وكانت هذه الإنجازات بصورة رئيسية في مجال نظم التحكم الذاتي Automatic controls: فقد أظهروا مهارة فائقة في استخدام تغيرات بسيطة في الضغط الهيدروستاتيكي والضغط الأيروستاتيكي، وفي دمج صمامات مخروطية تعمل ذاتياً في أنظمة السريان. والصمام المخروطي بالغ الأهمية في تقنية الآلات الحديثة، ولم يرد ذكر لاستخدامه في أعمال فيلون وهيرون. ويعتبر هذا الصمام جزءاً مكملاً في نظام التحكم بالتغذية الاستردادية في أول ساعة للجزري. وإذا ما صحت نسبة اختراع هذا النظام إلى أرشميدس، فربما يكون هذا هو التطبيق الوحيد للصمامات

(* الأوصاف كما هي في مخطوطة كتاب الحيل لبني موسى على النحو التالي:

نموذج ٢٤: «عمل قنينة نصب فيها الشراب فإذا قلبت يخرج منها مقدار من المقادير معلوم ثم ينقطع خروج الشراب، فإذا وضعت ثم أقلت ثانية يخرج ذلك المقدار بعينه ثم ينقطع أيضاً، فإن وضعت ثم أقلت ثالثة يخرج ذلك المقدار، وكذلك لا يزال حتى ينفذ كل شيء فيها من الشراب»

نموذج ٢٩: «عمل جرة لها بزال مفلق [البزال: موضع البزل، وهو الأنبوب الذي يخرج منه الماء Outlet pipe] نصب فيها الشراب فيجري من البزال إذا فتح، فإذا صب الماء من رأس الجرة انقطع الشراب من البزال وجرى فيه الماء، فإذا قطع صب الماء عاد الشراب يجري من البزال وكذلك لا يزال فعله».

نموذج ٧٥: «عمل إجانة [حوض Trough] في بعض المواضع بالقرب من بعض الأنهار تكون دهرها كله مملوءة ويغرف منها جميع الناس ويشرب منها الدواب وهي أبداً على حال واحدة لا تزيد ولا تنقص» [الترجم].

المخروطية قبل أن يستخدمها بنو موسى بمثل هذا القدر من الثقة والاقتدار، ولم نحصل على وصف لصناعتهم إلى أن ظهر كتاب الجزري. كانت هذه الصمامات تصنع بصب الكرتسي والسدادة معاً من البرونز في قالب واحد، وبعد ذلك يتم صقلها بمسحوق السنبادج (الصفرة) إلى أن يتحقق إحكام السداد من دون نضح. وأفضل طريقة لتقدير أعمال بني موسى في هذا الحيز المتاح لنا هي دراسة ثلاث آلات بشيء من التفصيل. وهذه الآلات ليست أعقد آلاتهم، ولكنها تبين في ثاياتها معظم الآليات المستخدمة في كتاب الحيل The Book of Ingenious Devices. الآلة الأولى عبارة عن جرة يستخرج منها ثلاثة سوائل مختلفة على التتابع (*). يوضح الشكل (٧ - ٨) رسماً من مخطوطة طبقاتي Topkapi (A3474). تظهر فيه الحروف الرومانية بدلاً من الحروف العربية الأصلية. الثقب T يسمح لصب السوائل، ويوجد أسفله خزان صغير تنغمس فيه أطراف الأنايب AD و BE و JZ التي تنتهي في الخزانات Q و P و F على الترتيب. A منخفض عن B و B منخفض عن J. تزود كل من الأنايب AD و BE بغطاء عند طرفيهما - بكلمات أخرى، هاتان الأنايبان هما مثعبان (سيفونان) مزدوجان متحد المركز، وعملهما أنهما لا يقبلان مزيداً من السوائل بمجرد إيقاف الصب خلالهما (مالم يكن مستوى السائل فوقهما أعظم كثيراً من الممكن في هذا الوعاء).

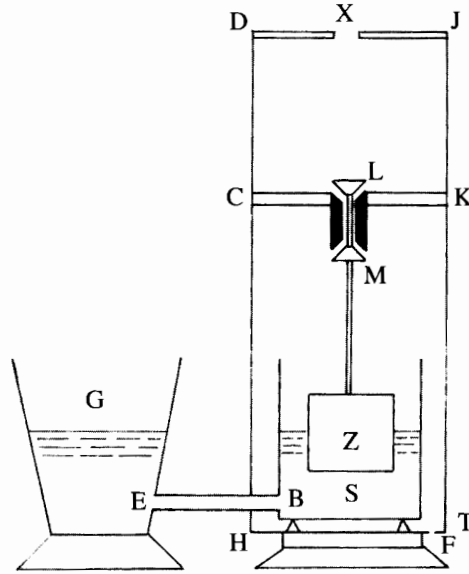
الأنبوبة HX تصل الخزان F بالخزان P؛ ويوجد صمام مخروطي عند الطرف، لحمت سداده بقمة العوامة الصغيرة M. بالمثل، الأنبوبة VS توصل الخزان P بالخزان Q؛ ويوجد صمام ثلاثي عند الطرف S، لحمت سداده بالعوامة الصغيرة L. تظهر أنبوبة المخرج [البزال] من الجرة خارجة من قاع الخزان Q، وعليها خارج الجرة صنبور K. يصب السائل الأول في الجرة، فينساب عبر السيفون المزدوج متحد المركز AD إلى الخزان Q، والمفترض أن الكمية المصبوبة معلومة وكافية لكي تملأ الخزان Q. عندئذ يصب السائل الثاني، وبما أن المسار الأول أصبح الآن مغلقاً، فإن السائل الثاني ينساب عبر السيفون المزدوج BE إلى الخزان P. يصب السائل الثالث ليجري عبر الأنبوبة JZ وصولاً إلى الخزان F. الصنبور K مفتوح الآن ويفرغ السائل الأول من

(*) النص الأصلي لوصف هذه الآلة في مخطوطة كتاب حيل بني موسى (نموذج ٤٤) هو: «عمل جرة تعمل مثل سابقتها غير أن بزالتها [الأنبوب الذي يخرج منه السائل Outlet pipe] مفتوح وتجعلها أيضاً لثلاثة ألوان، فإذا صب الإنسان اللون الثالث ثم قطع الصب يبتدئ اللون الذي صبه أولاً يجري من البزال، فإذا فني تبعه الثاني، فإذا فني الثاني، تبعه الثالث حتى تنفذ جميع الألوان». [المترجم].

تقنيات دقيقة

الخران Q؛ وعندما يفرغ هذا الخزان تماما تنزل العوامة، ويفتح الصمام ويفرغ الخزان P خلال المسار VSLK. تنزل العوامة M وينساب السائل الثالث على طول المسار HXMVSLK.

أما الآلة الثانية (*) فإنها كانت مكونة من الوعاء JDHT الذي يملأ من الثقب أو الفتحة X. الوعاء مقسم جانبا بحاجز فاصل CK، وفي مركز هذا الحاجز يوجد ثقب ملحوم به صمام مخروطي ذو كرسي مزدوج. الغرفة السفلى للوعاء عبارة عن الخزان S الموصل بالخران G بواسطة الأنبوبة BE. وهذا الأخير موجود خارج الوعاء، في داخل الخزان S توجد عوامة Z ويلحم بقمتها قضيب صمامي. هذا القضيب يحمل سداتي الصمام M و L؛ ويدخل الأول في كرسي الصمام، ويدخل الثاني في الكرسي الأعلى. كان هناك ثقب هوائي F في قاع الوعاء (الشكل ٧ - ٩).

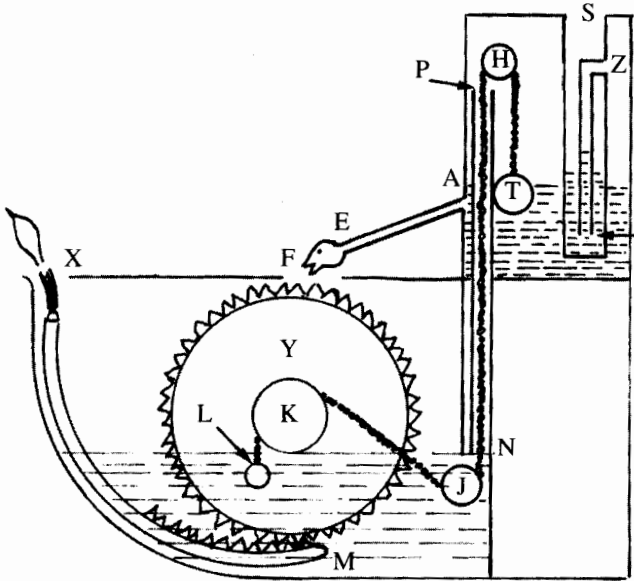


الشكل ٧ - ٩: آلة المنسوب الثابت، بنو موسى، النموذج ٧٧

(*) وصف بنو موسى هذه الآلة (نموذج ٧٧) بما نصه: «عمل جام [حوض كبير Bowl] أو إجانة [وعاء Vessel] فارغة مركبة على قاعدة نصب فيها رطلين أو ثلاثة شراب ويؤخذ منها أضعاف ذلك وهي لا تنقص، فإن كان الذي يأخذ منها ويفرغ حاذقا بعملها فإنه يشرب منها أضعافا كثيرة لما صب فيها لا تنقص». [الترجم].



يُصب الماء في الوعاء عن الثقب X، فينساب إلى داخل الغرفة العليا من الوعاء، عبر الصمامين المفتوحين في الخزان S، ومنه إلى الخزان G. عندما يصل الماء إلى مستوى قريب من القمتين G و F، يغلق الصمام M. يستمر الصب إلى أن يمتلئ تقريبا الخزان DJCK. إذا أخذ شخص ما كمية متوسطة من الماء الموجود في الخزان G تسقط العوامة ويفتح الصمام M، ويمتلئ الخزانات G و S إلى المنسوبين الأصليين. لكن عندما يأخذ شخص - يعرف سر الآلة - كمية كبيرة من ماء الخزان G، فإن العوامة تسقط إلى مسافة تكفي لغلاق الصمام L، ولا يتجدد ملء الخزان. كان الغرض من هذه الآلة التسلية والإلغاز، ومع ذلك، فإنها تتضمن واحدة من أقدم الآليات ثنائية الحركة.



الشكل ٧ - ١٠: سراج، بنو موسى، نموذج ٩٧



تقنيات دقيقة

وأخيراً، يوضح الشكل ٧ - ١٠ إعادة تركيب مصباح ذاتي التغذية وذاتي التوازن (*). يصب الزيت في الأنبوبة الواسعة على اليسار، فينسحب إلى أسفل الأنبوبة S وأعلى الأنبوبة الضيقة WZ داخل الخزان. هذا النظام يضمن عدم دخول هواء إلى الخزان عن طريق هذا المسار. تستقر عوامة A على سطح الزيت في الخزان، ومنها تمر سلسلة خفيفة فوق بكرة H إلى أسفل الأنبوبة الطويلة التي تمر خلال جسم السراج من أسفل البكرة J وفوق البكرة K، وتربط في ثقل من الرصاص L. يوجد عجلة مسننة كبيرة على محور البكرة K، وهذه العجلة تتشابك مع الجريدة المسننة M، وتأتي الفتيلة في نهاية الناقلات. يخرج من جانب الخزان العلوي أنبوبة ضيقة AE مائلة، ويكون طرفها الأسفل بشكل رأس طائر F ينتهي فوق ثقب في غطاء السراج. يصب الزيت إلى الداخل، فيرتفع في الخزان ويضغ عبر الأنبوبة السفلى في السراج إلى أن يصل المنسوب نهاية الأنبوبة الرأسية الطويلة PN. عندئذ ينقطع الهواء ويتوقف السريان. الفتيلة مشتعلة الآن، وكلما هبط المنسوب في السراج ينكشف طرف الأنبوبة لحظياً، ويدخل الزيت عندئذ إلى السراج، ويتوقف الانسياب لحظياً، وهكذا. وكلما هبط المستوى في الخزان، نزلت العوامة T ودارت العجلة المسننة Y، ومن ثم تنبثق الفتيلة. إن نظام التحكم بالتغذية الاستردادية باستخدام ثقب مسدود كان أيضاً مستخدماً في الساعة المائية التي وصفها «كتاب المعرفة» Libros del Saber، ولكنها لم تكن بمثل هذا التعقيد الذي نجده في نظام التحكم بالتغذية الاستردادية الذي استخدمه الجزري، إلا أنها مؤثرة بالدرجة نفسها.

إن البحث الشامل لجميع آلات بني موسى والتمعن فيها مهمة شاقة ومضنية. ذلك أنه ينبغي استيعاب مبادئ وطرق تشغيل كل آلة، وهذا ليس بالأمر السهل دائماً لأن الأوصاف التي يقدمها النص شحيحة جداً. وأيضاً، تشابه العديد من الآلات إلى حد كبير جداً لا يوصل إلى استبقاء انتباه المرء لفترات طويلة. ومع ذلك، فإن دراسة عملهم عن قرب أمرٌ مرضٍ جداً بسبب التنوع الواسع في الأساليب الفنية التي استخدموها. لقد عرضنا لثلاثة فقط من آلاتهم، ولكننا قابلنا فيها الآليات التالية:

(*) وصف بنو موسى هذه الآلة في كتاب الحيل بما نصه: «صنعة سراج يخرج الفتيلة لنفسه ويصب الزيت لنفسه، وكل من يراه يظن أن النار لا تأخذ من الزيت، ولا من الفتيلة شياً [شيئاً] البتة، ويعرف هذا السراج بسراج الله» (نموذج ٩٧). [المترجم].



الساعات الهوائية المستحثة صناعيا (في نظام السيْفون المزدوج متحد المركز) - الصمامات المخروطية التي تعمل تلقائيا - الآليات ثنائية الحركة المتضمنة صماماً مخروطياً ثنائي الفعل - التحكم بالتغذية الاستردادية باستخدام وسائل هوائية. ويمكننا القول بأن أعميتهم الفنية قد أهملت وبددت بسبب ما يبدو من سذاجة في إنشاءاتهم. وإذا كنا ن فكر هكذا، فإنه ينبغي أيضا أن نعتبر تفاهة بعض النتائج النهائية للهندسة الإلكترونية الحديثة.

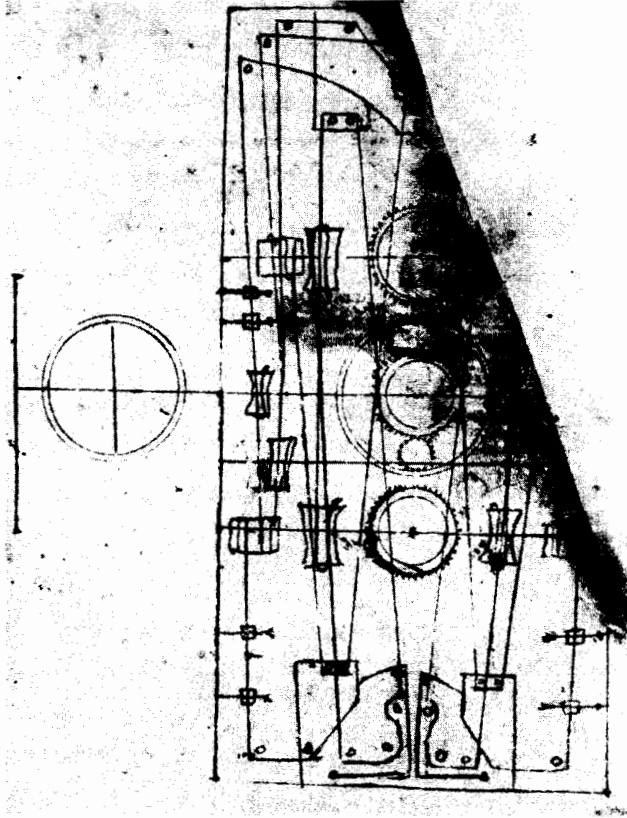
لم يخلف بني موسى أحد في المجال الذي اختاروه. لقد كرس الجزري إحدى رسائله للأوعية البارعة، لكن أجهزته هذه كانت أبسط من أجهزة بني موسى. ذلك أنه فضّل استخدام القوى الهيدروليكية والميكانيكية مباشرة على استخدام تغيرات بسيطة في الضغط، وهو ما تناوله الإخوة الثلاثة بذكاء وكياسة. على سبيل المثال، لم يكن بين آلات الجزري نظام السيْفون المزدوج متحد المركز.

آلات ذاتية الحركة

إن الاعتبار المستقل لآلات ذاتية الحركة ليس ممكنا في جميع الأحوال. وكما رأينا بالفعل، تتضمن الساعات المائية عادة مجموعة كاملة من الآلات التلقائية - سماوية وبيولوجية - كإشارات زمنية. لكن هناك أيضا تقليداً لعمل آلات غرضها الرئيس بيان آلات متحركة تلقائيا. بعض آلات الجزري من هذا النوع. لكن أكثر الآلات ذاتية الحركة جذبا للاهتمام موجودة في رسالة المرادي. وتحظى آلات المرادي، بما فيها الساعات المائية، بأهمية خاصة بسبب قدرتها وصغر حجمها. هذه هي السمة المميزة لعمله بوضوح، مقارنة بعمل بني موسى، مع تأكيده على آليات ونظم تحكم دقيقة، ويعمل آلات الجزري التي تتضمن مفاهيم مشابهة. ولا تتضمن مخطوطة المرادي صمامات مخروطية، أو أنظمة تأخير، أو أنظمة تحكم بالتغذية الاستردادية، أو استخدام تغيرات صغيرة في الضغط الجوي؛ فكل هذه الأفكار ظلت حتى عهد قريب موسومة بطابع التقنية الآلية الإسلامية. على أن عنصر التشغيل المتقطع Intermittent operation لم يكن بالطبع غالبا في عمل المرادي، فهو في حقيقة الأمر عنصر بالغ الأهمية والدلالة، ولكنه تحقق بوسائل مختلفة. فقد

تقنيات دقيقة

استبدلت البنية الرقيقة بالتركيب القوي، حيث حلت الحبال محل الخيوط أو السلاسل الخفيفة، واستبدلت عجلات كبيرة يبلغ قطرها حوالي ٧٢ سم، وأوزان لا تقل عن ٢ كجم، بأوزان وأحجام أخرى متناسبة. كذلك كانت المسننات مهمة وضرورية، حيث نجد - بالإضافة إلى التروس الخاصة المذكورة أدناه - جميع الأنواع العادية التي تشمل التشابك (التعشيق) على التوازي، والتشابك المتعامد، والتشابك الدودي.



الشكل ٧ - ١١: آلية ذاتية الحركة، المرادي
مكتبة لورنسين، فلورنسا، مخطوطة أورينت ١٥٢
(MS Orient. 152. f. 11v)

يمكن التغاضي عن الساعات المائية للمرادي، بالرغم من أنها تشغل معظم كتابه، فهي تعتبر فجوة وغير بارعة إذا ما قورنت بساعات الجزري، أو حتى بالساعات التي وصفها رضوان. أما أول خمس آلات مصممة لبيان الآلية ذاتية الحركة فهي الأهم في تاريخ التقنية، ويوضح الشكل (٧ - ١١) النموذج الخامس، وهو الأكثر تعقيداً، ويتضمن سلسلة أبواب موضوعة على صف واحد، تتفتح بفواصل زمنية منتظمة من أجل إظهار تماثيل صغيرة. وضعت هذه الأبواب على أحد جوانب تركيبة ميكانيكية بشكل صندوق أو علبة تحتوي على أجزاء الشغيل. كانت آلية التحريك الأولى تتمثل في عجلة مائية مثبتة في مسار تيار مائي خارج الصندوق - توضح هذه الآلية في الشكل (٧ - ١١) بدائرتين متمركزتين على يسار الرسم التوضيحي . وهناك مغزى خاص وراء استخدام عجلة مائية كاملة الحجم، فقد افترضنا سابقاً أن استخدام عجلة مائية لتدوير الساعة الضخمة التي بناها سوسونج في الصين كان أول مثال معروف لتسخير طاقة المياه، وأن هناك احتمالاً لأن تكون هذه الفكرة قد انتقلت من الصين إلى المسلمين. لكن سوسونج عمل متأخراً عن المرادي عدة عقود، ولهذا يكون الاحتمال الأرجح هو حدوث الانتقال في الاتجاه العكسي.

تم تركيب العجلة المائية على محور يمر في الصندوق ويرتكز على دعائم مثبتة في جدران الصندوق - المسننة المركزية الرئيسية مركبة على هذا المحور، ونصف إطارها يحتوي على ٦٤ سنّاً، وهي متشابكة مع مسننتين خارجيتين كل منهما تحتوي على ٢٢ سنّاً موزعة على المحيط بأكمله، وقطرها يساوي ربع قطر العجلة الكبيرة. صفحات المخطوط التي تصف العجلات الموجودة داخل العجلة الرئيسية تالفة للغاية، لكن وصف النموذج الرابع المشابه تماماً للنموذج الخامس لم يصبه التلف تقريباً. جاء وصف ثلاث مجموعات أسنان كما يلي: إحدى المجموعات على المحيط الخارجي، والمجموعتان الأخريان على المحيط الداخلي «في مواجهة المحور». ومن ثم، فإن هذه الآلات كانت تحتوي من دون أدنى شك على «تروس قطاعية Segmental gears. وليس مؤكداً أنها احتوت على نظام التروس التداويري (*)»
Epicyclic gearing، لكن الربط بين الرسوم التوضيحية والأجزاء المتبقية من

(*) آلية التروس التداويرية هي التي فيها تدور محاور التروس حول مركز مشترك. [المترجم].

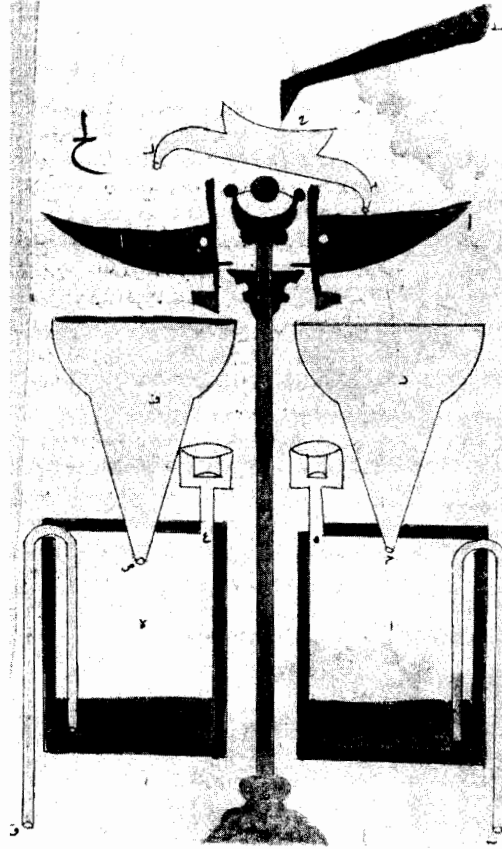
تقنيات دقيقة

النص يظهر بذورًا من الشك. ومن المؤكد أن أي مهتم بتاريخ الآلات وصناعة الساعات سوف ينتابه إحساس بالدهشة إذا ما فحص الشكل (٧ - ١١) الذي يوضح نظامًا لنقل عزم تدويري أعقد كثيرًا من أي تروس أخرى لنقل القدرة عرفت منذ القدم. نعم، عرفت العصور الهلنستية آلات تعمل بنظام تروس مركب، لكنها كانت آلات رقيقة تعمل يدويا، وليست آلات تدار بقدرة المياه وتحتوي على عجلة مسننة رئيسية قطرها ٧٢ سم.

تتضمن كتب الموسيقى شروحًا لآلات موسيقية تعمل ذاتيا Musical automata، لكنها في الأغلب آلات بسيطة تصدر نغمة واحدة، مثل الصفارة الآلية المستخدمة لمحاكاة صوت عازف البوق في أول ساعات الجزري، إلا أنه وصف عدة آلات صممت خصيصًا للعزف أوتوماتيكيا، على الرغم من أنه كان معنيًا بوصف آلية الحصول على تيار هوائي لتشغيل الآلات أكثر من اهتمامه بالآلات ذاتها. والواقع أن هذه الآلات يصعب وصفها وصفا كاملا. أما إنتاج تيار هوائي متصل، في آلات الجزري وغيرها، فإنه يقوم على استخدام خزانين أحدهما يعمل بصورة مستمرة. مثل هذا النظام يمكن تصوره من الشكل (٧ - ١٢) الذي يوضح رسمًا تخطيطيا لآلة وصفها الجزري في الفصل الثامن من الباب الخامس. على يمين أعلى الصورة توجد قناة إمداد تحتها أنبوبة متوازنة فوق مرتكز وبها أنبوبة استقبال على جانبها العلوي. توجد فتحة معايرة عند كل من طرفي هذه الأنبوبة، وتحت كل فتحة سطل قلب للتحريك في قمع كبير يؤدي إلى الخزان. يزود الخزانات بسيفونين بهما آلية «فلوت» مركبة على فتحة أنبوبية الشكل في أعلى الخزان.

لنفترض أن الماء يتم تصريفه في السطل القلب الأيمن. بعد فترة زمنية محددة سلفًا يميل السطل ويفرغ محتوياته في القمع، ومنه إلى الخزان. وبمجرد امتلاء السيفون فإن الهواء يندفع خلال الفلوت الآلي الذي يبدأ العزف. في غضون ذلك، يعمل الجزء الممتد في مؤخرة السطل القلب على انقلابه فتميل الأنبوبة لتفرغ في السطل الأيسر. عندما يصل الماء في الخزان الأيمن إلى أعلى السيفون فإن الخزان يفرغ من الماء ويتوقف الفلوت عن العزف. في اللحظة نفسها يجري تصريف محتويات السطل الأيسر عبر القمع في الخزان ويبدأ الفلوت الأيسر في العزف.





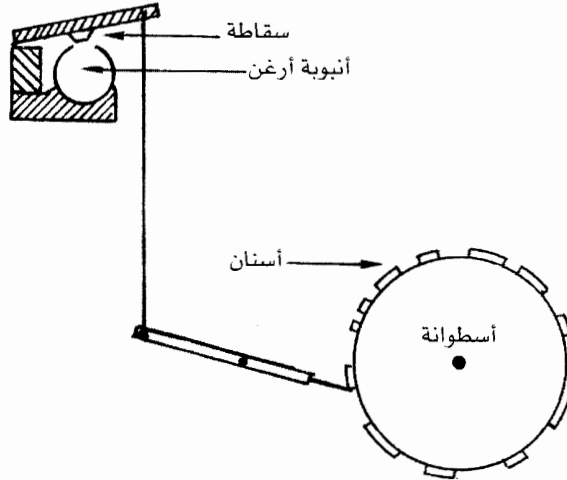
الشكل ٧ - ١٢: آلة موسيقية تعمل تلقائياً، الجزري، الباب الرابع، الفصل الثامن
مكتبة بودليان، مخطوطة جريفيز ٢٧ (MS Greaves 27, f. 96v.)

سبقت الإشارة إلى أن الجزري لا يقدم مواصفات تفصيلية لآلته الأوتوماتيكية، بينما كان بنو موسى قبله بحوالي ٢٥٠ سنة يحرصون على الإسهاب في وصف آلية فلوت يعمل تلقائياً، وذلك في رسالة مستقلة عن كتاب الحيل (*). يتم انسياب الهواء باستخدام غرفتين، لكن بنظام مختلف عن نظام الجزري. وأهم ما في رسالة بني موسى الجزء المتعلق بوصف الآلة ذاتها، فهي أسطوانة قطرها حوالي ٢٧ سم

(* سبقت الإشارة إلى هذه الرسالة وهي بعنوان «وصف الآلة التي تزمز بنفسها»، والفلوت: آلة نفخ. [المترجم].

تقنيات دقيقة

مركبة على محور يدور في مرتكزين. يوضع عند أحد طرفي الأسطوانة، وعلى المحور نفسه، عجلة مسننة كبيرة متشابكة مع عجلة مسننة أصغر على محور عجلة مائتية قطرها حوالي ٧٠ سم. عندما تدور العجلة المائتية فإن الأسطوانة تدور أيضا. رُكِّبَت الأسطوانة بطول أنبوبة الفلوت. وهذا الأخير به تسعة ثقب، ثمانية منها يمكن فتحها وغلقها بواسطة سقاطات، بينما يظل الثقب التاسع مفتوحاً. هذه السقاطات موصلة عن طريق نظام ربط بروافع لتعشيق الأسنان الموجودة على محيط الأسطوانة. وقد تم ترتيب هذه الأسنان بحيث تعزف لحنا خاصا (انظر الشكل ٧ - ١٣). يمكن تحريك الأسطوانة جانبيا لعزف لحنين أو ثلاثة بالآلة نفسها. تحتوي المقالة أيضا على جزء خاص بالنظرية الموسيقية لعمل الفلوت، بالرجوع إلى العود (المزهر)، حسب ما تقتضي النظرية العربية الموسيقية عادة. ومن الواضح أن هذه الآلة بالغة التعقيد. وقد ظهرت آلات مماثلة في أوروبا في عصر النهضة ولاحقا. على سبيل المثال، في عام ١٦٥٠م وصف أثناسيوس كيرشر Athanasius Kircher آلة أرغن آلية تستخدم نظاماً مشابهاً جداً للأسطوانة الدوارة، بالرغم من أن طريقته للحصول على تيار هواء تعتبر فجة وغير دقيقة مقارنة بآلة بني موسى.



الشكل ٧ - ١٣: آلة موسيقية تعمل تلقائياً، لبني موسى

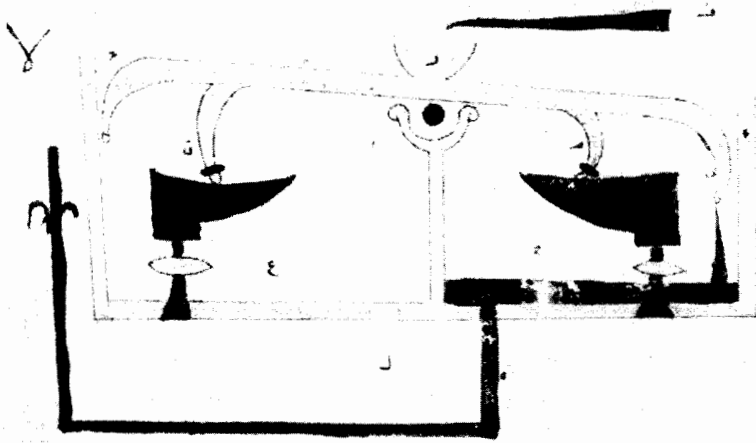


النافورات

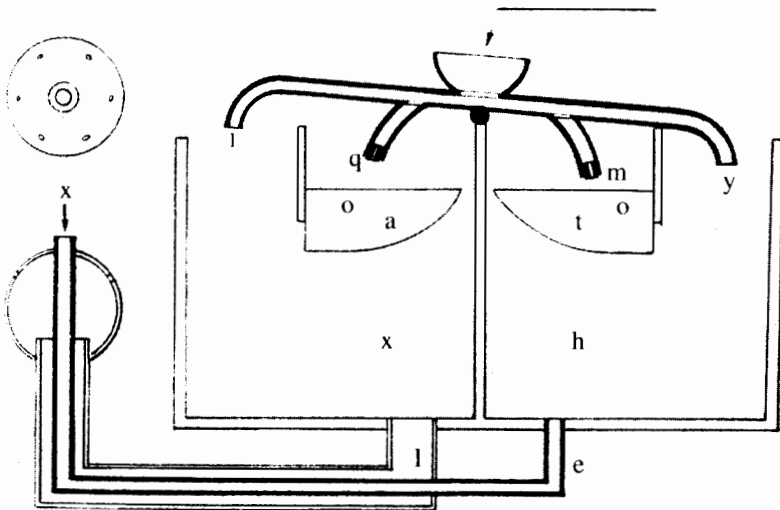
تصادفنا أحيانا، في أعمال الجغرافيين والرحالة العرب، إشارات إلى نافورات جميلة، وذلك من خلال أوصافهم للقصور والمنتزهات التي شاهدها في مدن وعواصم أمثال دمشق وبغداد وقرطبة، لكنهم لم يوضحوا لنا أي تفاصيل. وللحصول على مثل هذه المعلومات، كما هي الحال بالنسبة إلى تركيبات أخرى عديدة، فإننا نعتمد على أعمال بني موسى والجزري. لقد وصف بنو موسى خمس نافورات، عرضنا بالفعل لإحداها في الفصل السابق عند الحديث عن العجلات المائية الأفقية نصف القطرية. وتعتبر هذه النافورة نموذجاً لجميع نافورات بني موسى، وذلك من حيث إن شكل تصريفها يتغير على فترات. أما عمل الجزري فيشتمل على ست نافورات، جميعها أيضا آلات ترددية. ينبثق الماء لفترة وجيزة على هيئة دفقة (شؤبوب أو «بزيوز») وحيدة (*) تقريبا، ثم على هيئة رذاذ قبل أن يعود إلى شكله الأصلي. وقد انتقد الجزري نافورات بني موسى على أساس أن الفترات الزمنية الفاصلة بين تغيرات الشكل يجب أن تكون قصيرة جدا، وكان محقاً في نقده تماما، فتصميماته الخاصة تعتبر - كما تعودنا منه - نماذج لهندسة الدقة. الشكلان (٧ - ١٤) و (٧ - ١٥) يوضحان النافورة الأولى من مجموعة نافورات الجزري، وهي تحتوي على جميع القسمات الأساسية للنافورات الخمس الأخرى. بالرجوع إلى الشكل (٧ - ١٥) نجد أن هناك خزانين متجاورين x و h ، وعلى الحاجز الفاصل بينهما يوجد مرتكز يدعم الأنبوبة المتوازنة iy التي يعلوها قمع z يصب فيه مصدر إمداد المياه f بصورة مستمرة. طرفا الأنبوبة i و y مفتوحان ويصبان في الحوضين x و h على الترتيب. يوجد بالقرب من كلا الطرفين أنبوبة قصيرة تخرج من تجويف الأنبوبة الرئيسية. وعند نهاية كل أنبوبة قصيرة قطعة عميق مثقوبة ومعايرة لتقطر الماء بمعدل معلوم في سطل (إناء) قلاب. يخرج من قاع الخزان h أنبوبة e تمتد تحت الأرض وتظهر عند رأس النافورة، حيث ينبجس الماء على هيئة شؤبوب رأسي. ويخرج من قاع الخزان x أنبوبة واسعة a تمتد إلى الخارج محيطة بالأنبوبة e على امتداد معظم طولها. لنفرض أن الطرف y للأنبوبة كان يصرف في الخزان h ، بينما كانت الفتحة m تقصد بعض الماء في السطل القلاب t . يسري التدفق الرئيسي خلال الأنبوبة e ويخرج كدفقة وحيدة، ثم ينقلب السطل بعد فترة ويحدر الأنبوبة المتوازنة جهة الخزان x . يعمل الماء الخارج من رأس النافورة أثناء عودته على دفع الأنبوبة إلى الوراء نحو الخزان. وهكذا تستمر الدورة ما دام إمداد المياه لم ينقطع.

(*) سميت عند الجزري وبني موسى «قضب»، وأطلقوا على الآلة اسم «فؤارة». [المترجم].

تقنيات دقيقة



الشكل ٧ - ١٤: نافورة، الجزري، الباب الرابع، الفصل الأول مكتبة بودليان،
مخطوطة جريفيز ٢٧ (MS Greaves 27. f. 89v)



الشكل ٧ - ١٥: رسم تخطيطي للشكل ٧ - ١٤

يوجد في النافورات الأخرى تغيرات معينة، وتستخدم أشكال مختلفة لرأس النافورة. في بعض الأحيان كان هناك نافورتان تتطلبان أنبوبتين متحدتي المركز للمسح من كل خزان. وفي بعض النماذج استخدمت العوامة بدلاً من السُّطل القلاب، حيث تعمل قضبان رأسية ملحومة في قمم العوامات على دفع الأنبوبة المتوازنة بمجرد وصول الماء إلى مستوى معين.

أجهزة متنوعة

كان بنو موسى معينين بالأعمال ذات الفائدة العامة، وهناك ثلاثة أعمال لهم تعكس اهتمامهم بمشروعات الهندسة المدنية. إحدى هذه الآلات كانت عبارة عن «سراج إعصار»^(*) Hurricane lamp، وفيه يُعزل اللهب عن الريح بواسطة ساتر دوار بحيث يظل عمودياً على اتجاه الريح. والآلة الثانية هي قناع للوقاية من الغاز، متحد مع منفاخ، وكان يستخدم لوقاية العاملين في آبار ملوثة. أما الآلة الثالثة فكانت خطافاً (أو كبّاشة) يُصنع بالطريقة نفسها التي يصنع بها خطاف الدلو المحاري الحديث Clamshell grab، وكانت تستخدم في المناجم، أو أي مكان آخر، لاستخراج المواد من تحت الماء (انظر الشكل ١١ - ١).

يشتمل القسم الأخير من كتاب الجزري على خمسة موضوعات صنفها باعتبارها موضوعات متنوعة، وهي تتضمن قفلين ومنبهاً ومنقلة وباباً أثريا كبيراً لقصر الأمير في آمد. أحد القفلين ذو أهمية خاصة، حيث إنه يجمع بين أربعة أقفال توافقية على غطاء صندوق، وذلك في تصميم حديث مدهش. كان كل قفل توافقي يتكون من عدة أقراص متحدة المركز على محور دوران، وكل قرص يتحرك إلى حرف محدد مسبقاً قبل أن يُفتح القفل: ولا يُرفع غطاء الصندوق إلا عندما تفتح الأقفال الأربعة. أما الباب فهو ذو مغزى في تاريخ التقنية لأنه تضمن طريقة صبّ لم تكن معروفة قبل ذلك الوقت، فقد كان مصنوعاً من الصُّفر (النحاس الأصفر) والنحاس، وكانت بعض قطع الصُّفر تُصبّ في قوالب مغلقة في تربة رملية خضراء.

(*) هذه هي الآلة رقم ٩٨ من آلات بني موسى في كتاب الحيل: «صنعة سراج إذا وضع في الريح العاصف لا ينطفئ». [الترجم].

الجسور والسدود

الجسور

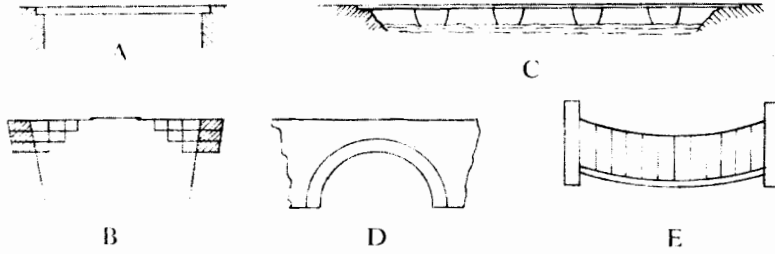
يوضح الشكل (٨ - ١) رسوماً تخطيطية لخمسة أنواع من الجسور: الرسم (A) يبين جسراً بسيطاً على هيئة عارضة خشبية، ولعله - يقينا - أقدم أنواع الجسور؛ وكان في شكله البدائي عبارة عن زند خشبي (جزء من جذع شجرة) أو لوح محصن بالحجارة موضوع لعبور قناة أو مجرى مائي صغير. ومن هذه البدايات الأولية نشأت الجسور الحقيقية الأولى ذات الأكتاف، التي تفصلها دعائم فوقها ألواح خشبية، وكانت في الأغلب مزودة بدرابزين. ومشكلة هذا النوع من جسور العارضة الخشبية ذات الكتف، في وقت كانت المواد المتاحة فيه هي الخشب والحجارة، تكمن في أن المجازات (أي المسافة بين دعائمي أو كتفي الجسر) ذات أبعاد محدودة بحوالي ١٥ متراً في حالة الجسور الخشبية، وحوالي خمسة أمتار في حالة الجسور الحجرية. ومع ذلك، فقد عرفت الصين ما بين القرنين الحادي عشر والثالث عشر الميلاديين بناء جسور حجرية ذات مجازات عديدة، حيث كان المجاز (الاتساع

«كان استخدام الجسور العائمة شائعاً جداً في العراق من أجل عبور النهرين الرئيسيين وأقنية الري الرئيسية»

المؤلف



الحرّ) يبلغ ٧٠ قدما (٣, ٢١ مترا)، والأحجار تزن حتى ٢٠٠ طن. إلا أن هذا النوع من الإنشاءات كان مبدداً للمواد والجهد. أيضا، كان يوضع حمل ثقيل فوق الأساسات، لكن بلا جدوى. مثل هذه البناءات لم تكن معروفة في العالم الإسلامي الذي شهد بصورة عامة جسور العارضة الخشبية متعددة المجازات.



الشكل ٨ - ١: أنواع الجسور

إن أصول الجسر الكابولي القديم ونظيره الحديث مختلفة تماما. وهي توضح أحد الأخطار التي يتعرض لها مؤرخ التقنية، وتحديدًا افتراض أن بنايتين تبدوان متماثلتين، فتكون الأقدم بمثابة السلف للأحدث. ذلك أن الجسر الكابولي الحديث يعتبر تطويراً للجسر المتصل: فإدخال مفصلات عند نقاط معينة في الجسر المتصل يفضي إلى تركيب محدد استاتيكيًا. ولم يكن التجسير المتصل ممكناً إبان العصور الوسطى لأن حديد (فولاذ) الإنشاءات والأسمنت المسلح لم يكونا معروفين، ولم يكن الجسر الكابولي القديم مؤسسا على أي اعتبارات تحليلية. فضلا عن أنه كان مجرد تطوير لجسر العارضة الخشبية ذات الكتف. وحيثما كان يراد اجتياز عائق، مثل واد صغير (وهدة) أو مجرى مائي، عرضه أكبر من أن يجسّر بدعامة خشبية واحدة، فإن أكتافا كانت تبنى إلى الخارج من الضفتين لتضييق الفرجة. بحيث يمكن تجسيرها بعوارض خشبية. على سبيل المثال، كان بناؤو الجسور في المناطق الهضابية

الجسور والسدود

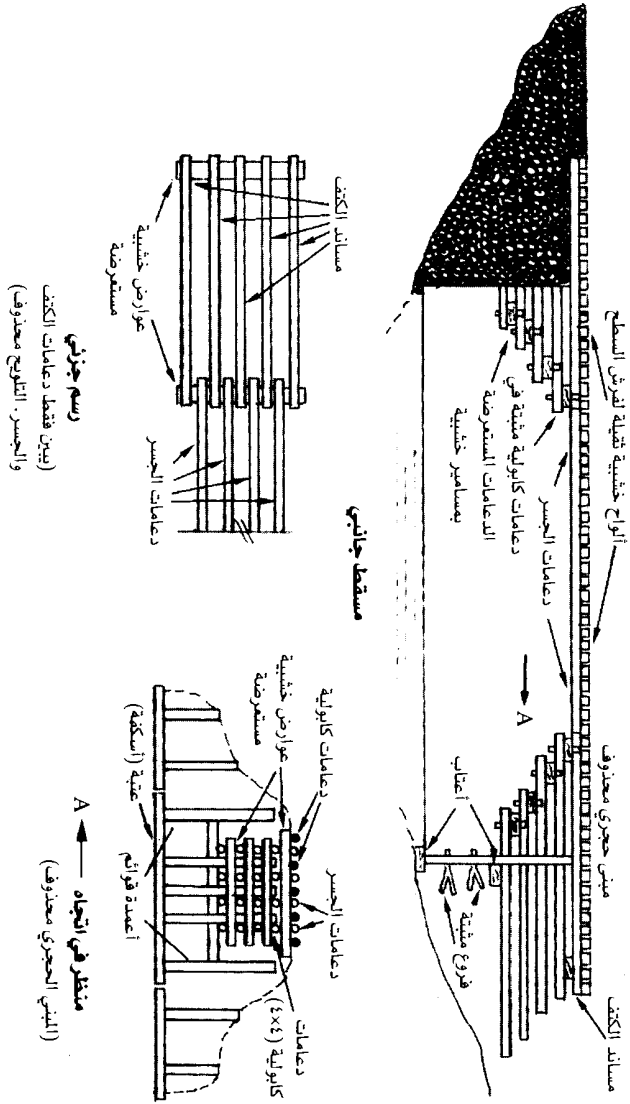
من آسيا الوسطى يفعلون ذلك من دون الأكتاف الممتدة، إذ كانت الفرجة بين الجانبين الثابتين أضيق بما يكفي قنطرة بدعامة (مجاز) واحدة (انظر الشكل ٨ - ١ B).

أما الجسر العائم (الشكل ٨ - ١ C) فقد كان مستعملاً في القرن التاسع قبل الميلاد على أحدث تقدير، إذ لم يكن بناء أي نوع آخر من الجسور عبر الأنهار الواسعة والعميقة، مثل نهر النيل ونهر دجلة وبعض الأنهار في وسط آسيا، هدفا سهلاً. وكانت تقنية العصور الوسطى لا تسمح بإنشاء الجسور ذات المجاز الواحد باتساع يكفي لاجتياز الأنهار الكبيرة. وحتى لو أقيمت جسور العارضة الخشبية أو جسور مقنطرة أو معلقة عديدة المجازات، لنشأت مشكلات هندسية صعبة تتعلق بالأساسات والبنى التحتية للدعامات المغمورة في مياه عميقة، وخاصة في حالة التيارات المائية السريعة. لهذا كان الحلّ عادة متمثلاً في إنشاء جسور عائمة.

وأما الجسر المقوس (ذو القنطرة) فقد كان معروفاً منذ العصور السومرية، واستطاع المسلمون بطبيعة الحال أن يتفقدوا العديد من الجسور المقوسة الدقيقة التي بناها الرومان والفرس والبيزنطيون في الأراضي التي دخلها الفاتحون العرب خلال القرنين السابع والثامن الميلاديين. كما شيّدوا العديد من الجسور القوسية الشهيرة باستخدام الحجارة أو الآجر (الشكل ٨ - ١ D). وبالنسبة إلى الجسور المعلقة فقد كانت مستعملة في المناطق الجبلية بشرق ووسط آسيا قبل الإسلام بزمان طويل، ولم يرد وصف لها في كتابات المسلمين. لهذا سنعتمد على المصادر الصينية في الحصول على معلوماتنا (الشكل ٨ - ١ E).

الجسور الكابولية وذات الكتف

ليس هناك مبرر لمحاولة التمييز بين هذين النوعين الفرعيين من الجسور للأسباب التي ذكرناها بالفعل. وأيضا لانهما أصغر من الأنواع الأخرى وأقلها إثارة للإعجاب والدهشة. مثل بناية الجسور القوسية خاصة. لهذا كله لم يرد ذكرهما في المصادر العربية إلا نادراً. ونذكر هنا ابن حوقل الذي سجل في عام ٩٨٨م وصفاً لجسر خشبي على نهر طاب. عند الحدود بين إقليمي فرس وخورستان. مرتفع بمقدار ١٠ أذرع فوق سطح الماء ويستخدمه كل من الرجل والمقيمين بجوار الشاطئ. ومن المؤكد أنه كان هناك آلاف عديدة من الجسور ذات الكتف لاجتياز الأنواع المختلفة من العوائق، ولكن لم يتم تسجيلها.



رسم جزئي
(يبين فقط دعامة الكنف
والجسر - التلويح محذوف)

الشكل ٨ - ٢ : جسر خشبي، أفغانستان

الجسور والسدود

علينا إذن أن نعود إلى الأوصاف الحديثة لهذا النوع من البنايات القديمة منذ قرون لنحصل على معلومات عن الجسور ذات الكتف والجسور الكابولية؛ فقد كانت هذه الجسور، إلى جانب الجسور المعلقة، في منطقة كوش الهندوسية شمال شرقي أفغانستان وامتداداً نحو الشرق، هي الطريقة العادية لعبور الوهاد ومجاري المياه قبل إدخال بنايات الفولاذ والأسمنت المسلح الحديثة. وفي عام ١٢٢١م، عندما ذهب الطاوي (*) تشانج - تشون chhang - chhun لزيارة جنكيز خان في سمرقند، سلك هو ورفاقه طريقاً (مضيقاً) بين جبلين من جبال تيان شان، به مالا يقل عن ٤٨ جسراً خشبياً ذا كتف بعرض يتسع لعربتين صغيرتين متجاورتين من العربات ذات العجلتين [الكارو]. ولدينا لحسن الحظ وصف تفصيلي لإنشاء جسور خشبية في بادخشان شمال شرقي أفغانستان، في عام ١٩٦٣م (انظر في ثبت المراجع: كوسماول وفيشر). كثيراً ما تُحطم الفيضانات هذه الجسور أو تدمرها تماماً، خاصة عندما يتوافق هطول الأمطار الغزيرة مع انصهار جليد الشتاء. ومثل هذه الجسور المحطمة أو المدمرة لا يتم في العادة إصلاحها، ولكن يبني غيرها من جديد في موقع قريب، مع إمكانية الإفادة من مواد الجسر القديم في البناء الجديد. وهذا العمل، الذي هو مسؤولية المجتمع المحلي، يتم إنجازه في وقت مبكر من العام، أو في فصل الخريف. ويفضل الخريف لأنه يأتي بعد درس الحصاد، وتكون مياه المجرى ضحلة بما يكفي للعبور بالأرجل. وأقصى مجاز لهذه الجسور حوالي ١٥ متراً، شاملة الأكتاف الناتئة، وإن كان نادراً ما يبلغ هذا الطول. ويتوقف الحد المطلوب للمجاز بطبيعة الحال على إجهاد الشد Tensile stress الآمن للعوارض الخشبية. وللحفاظ على حد أدنى للمجاز غير المسنود ينبغي اختيار المواقع التي تكون الفرجة فيها ضيقة، ويفضل حيثما توجد ضفة واحدة على الأقل صخرية. وفي الممارسات العادية يتم تضيق الفرجة ببناء أكتاف خشبية كابولية. وفي واقع الأمر، يتولى الموجودون في المنطقة أحياناً إنشاء هذه الأنواع من الأكتاف، حتى لو كانت غير ضرورية جداً، كما لو كانوا يعتبرونها بمنزلة أجزاء أساسية من بناء الجسر «الكامل».

(*) الطاوي Taoist نسبة إلى الطاوية Taoism، وهي فلسفة دينية مبنية على تعاليم مؤسسها الفيلسوف الصيني «لاوتسي» Lao-tse (ت ٥٣١ ق.م). وتعتبر، بالإضافة إلى الكونفوشيوسية والبوذية، إحدى ديانات الصين الثلاث. [المترجم].

يوضح الشكل (٨ - ٢) تصميمًا لجسر نموذجي. يبدأ إنشاء كل كتف بوضع عتبة (اسكفة) خشبية في مستوى الأرض، وتثبت فيها خمسة قوائم (أعمدة) بلسان ونقر Mortice. المسافة الفاصلة بين هذه القوائم حوالي ١,٥٠ متر وارتفاعها حوالي خمسة أمتار. عندئذ يبنى الجزء الأول من الكتف من الحجارة والطين، وتثبت القوائم في هذه الحشوة بمثبتات متشعبة (مراس). عندما يصل ارتفاع الكتف إلى حوالي ١,٧٠ متر توضع العتبة الثانية خلف القوائم، ويوضع الصف الأول من أخشاب الكتف. وهكذا يوجد أربع أو خمس عتبات بطول يتراوح بين ٨ و ١٢ متراً، ممتدة خلال الكتف وبارزة من حائطه الأمامي بمقدار متر واحد تقريباً.

يوضع عبر هذه الأخشاب رافدة مستعرضة قريبة من نهاياتها الحرة، ومثبتة في كل عارضة خشبية بواسطة مسامير خشبية. يُزاد حشو الطين والحجارة، ثم يوضع الصف الثاني من أخشاب الكتف، ويثبت في رافدة بالطريقة نفسها. يبرز هذا الصف حوالي ٨٠ سم زيادة عن الأول. يضاف صف ثالث ورابع بطريقة مماثلة لما تم في الصفين الأول والثاني؛ بذلك يكون نتوء الصف الأخير بمقدار ثلاثة أمتار تقريباً من واجهة الكتف $(1 + 2 \times 0.8)$. بطبيعة الحال، يعتمد الارتفاع الكلي للجزء الكابولي على سمك العوارض والروافد المستعرضة. تثبت رافدة مستعرضة رابعة في أعلى صف الأخشاب، وتثبت سنادات الكتف العليا بهذه الرافدة بواسطة مسامير خشبية. يوجد ترتيب مماثل قرب مؤخر الكتف. عندئذ توضع الدعامات الأربعة الرئيسية للجسر عبر المجاز، كل واحدة بين زوج من سنادات الكتف. المسافة بين هذه الدعامات حوالي ٨٠ سم، فيكون العرض الكلي أقل قليلاً من ثلاثة أمتار (تشمل نصف قطر كل من الدعامتين الخارجيتين)، لكن العرض العامل أقل كثيراً من هذا. يتم استكمال الكتفين ببناء حوائط أمامية وجانبية من الحجارة الجافة، ويستمر العمل على هذه الحوائط كلما تقدم البنيان.

تم أعمال النجارة في هذه الجسور بطرق أولية إلى حد ما، حيث تخلص الدعامات الخشبية من اللحاء والقلق، ويسوى أعلاها وأسفلها بحيث تفرش مستوية على الأرض أو على أي أخشاب أخرى. وبصرف النظر عن خطر تدمير الجسور بالفيضان، فإنها بطبيعتها لا تدوم طويلاً بسبب التعفن المنتظر للخشب، وخاصة الفروع المتشعبة المثبتة للقوائم الرأسية. ويصعب على

الجغرافيين والرحل تسجيل أوصاف هذه الفروع نظرا لصغر حجمها وطبيعتها شبه الدائمة، فقد كان الوصف الذي سجله تشانج - تشون للجسور التي عبرها وهو في طريقه إلى سمرقند عملاً استثنائياً. ومع ذلك، فإنها كانت أوسع وأكثر جذبا للاهتمام من تلك التي وصفناها الآن. وربما يعزى هذا أكثر إلى أن الدولة هي التي شيدتها وحافظت على صيانتها، باعتبارها جزءاً من شبكة الطرق العامة المغولية، مقارنة بما لو كانت مسؤولية المجتمعات المحلية المنزلة.

الجسور العائمة

كانت الجسور العائمة - جسور الزوارق - وسيلة مهمة وواسعة الانتشار لعبور الأنهار إبان العصور الكلاسيكية والوسطى، وليس في العالم الإسلامي فقط. وإذا كنا نستند في الحصول على المعلومات إلى مصادر تراثية، فإن هناك عدداً وافراً من التقارير في الكتابات العربية. وربما تكون فكرة جسور الزوارق (أو المراكب) قد نشأت عندما وضع صف من المراكب المتجاورة على رصيف ميناء أو مرسى سفن، ووضعت ألواح خشبية ثقيلة على الحواف بين كل مركب والذي يليه لتسهيل التنقل عليها. يتميز هذا النوع من الجسور بسرعة إنشائه، ولا يزال هو فقط الأنسب لعبور أنهار يزيد عرضها على الخمسين متراً في أثناء العمليات الحربية. وبناء الجسر العائم في مياه ساكنة عمل في غاية البساطة، لكن في المياه الجارية تشتد الحاجة إلى مهارات البراعة المائية لتدبير مواضع القوارب، وتثبيت المسافات الصحيحة التي تفصل بينها، وإعدادها لتسع السنادات اللازمة لبدن الطريق على ظهرها. ولا تكفي المراسي (الهلج) لتثبيت الجسر في موضعه لفترات طويلة في نهر تجري مياهه بسرعة. لهذا كان ضرورياً أن تمتد سلسلة أو كابلا قويا عبر مصعد النهر (ضد التيار) وربطه بأدوات تثبيت موجودة على الضفتين. ولمزيد من الأمان يمكن تثبيت كابل آخر في اتجاه التيار (مهبط النهر). وتثبت القوارب في هذه المراسي. وتكمن عيوب الجسور العائمة في أنها تتطلب صيانة دائمة، وأنها عرضة للتدمير بالانقاض العائمة أو الفيضانات، وأنها تشكل حاجزا يعوق حركة المرور النهرية.

وفي العالم الإسلامي كان استخدام الجسور العائمة شائعاً جداً في العراق من أجل عبور النهرين الرئيسيين وأقنية الري الرئيسية. ففي القرن العاشر الميلادي كان هناك جسران على نهر دجلة عند بغداد، ولكن واحداً منهما فقط كان مستعملاً، والآخر الذي أصبح في حالة سيئة تحتاج إلى ترميم قد تم إغلاقه لقلّة المتنفعين به. وقد كتب الرحالة ابن جبير، حوالي القرن الثاني عشر للميلاد، واصفاً جسراً من المراكب الكبيرة على نهر الفرات عند «الحلة» بأنه تضمن سلاسل من كل جانب، شبيهة بعيدان مفتولة، مربوطة بواسطة أدوات تثبيت خشبية موجودة على ضفتي النهر. وأشار أيضاً إلى جسر مماثل، لكنه أكبر، يقع على قناة بالقرب من بغداد. كما كانت هناك جسور عائمة على أنهار خوزستان، المقاطعة المجاورة للعراق، وعلى نهر هلمند في سجستان (التي تقع الآن غربي أفغانستان). وكان هناك جسر من المراكب عند الفسطاط (مصر القديمة حالياً) في مصر لسنين عديدة. وفي النصف الأول من القرن العاشر الميلادي ذكر الإصطخري أن جسراً عائماً كان يصل بين المدينة والجزيرة، وأن جسراً آخر كان يصل الجزيرة بالضفة المقابلة من النهر. وبعد حوالي قرنين من الزمن وصف الإدريسي هذين الجسرين، مضيفاً أن الجسر الأول تكون من ثلاثين زورفاً، والثاني من ستين زورفاً. وجاء وصف العديد من الجسور العائمة في التقرير الذي وضعه تشانج - تشون عن أسفاره في عام ١٢٢١م. فقد بنى «تشانج جنج»، مهندس «تشاجاتاي» الرئيسي، الابن الثاني لجنكيز خان، جسراً عائماً شهيراً على «أمو داريا» (جيحون).

الجسور القوسية

إن العديد من الجسور القوسية التي شيدها الرومان والفرس الساسانيون ظلت مستخدمة في العصور الإسلامية؛ والواقع أن بعضها لا يزال يحمل ناقلات بمحركات، مثل الجسر العائم على نهر «الوادي الكبير»^(*) Guadalquivir

(*) كان المسلمون خلال القرون الأربعة الأولى من تاريخ الأندلس يملكون معظم أحواض الأنهار الخمسة: أبره ودويره وتاجه ووادي أنه والوادي الكبير، والوادي في اصطلاح الأندلسيين يطلق في الغالب على النهر. وقد ترك العرب الأنهار الثلاثة الكبرى الأولى بأسمائها الأيبيرية أو الرومانية القديمة. أما النهران الباقيان فقد لحق اسميهما بعض التغيير، فنهر أنه، الذي كان اسمه اللاتيني Ana Fluvim، انتقل إلى الإسبانية في صورة Guadiana. والنهر الخامس الذي كان اسمه Baetis عرفه العرب باسم «بيطي»، ثم اتخذوا بعد ذلك له اسماً عربياً خالصاً هو «الوادي الكبير» وورث الإسبان عنهم هذا الاسم الذي يدعى الآن Guadalquivir (راجع: محمود علي مكي، مدخل لدراسة الأعلام الجغرافية ذات الأصول العربية في إسبانيا، منشورات المعهد المصري للدراسات الإسلامية في مدريد، ١٩٦٦م). [المترجم].

الجسور والسدود

في قرطبة. وقد أثارَت هذه الجسور دهشة الجغرافيين المسلمين الذين تحدثوا عنها ووصفوها بإعجاب شديد، فذكر الإدريسي أن جسر قرطبة فاق جميع الجسور الأخرى في جمال المنظر ومتانة البناء. ومضى في وصف التفاصيل الدقيقة لأعداد وحجوم عقودها، وعرض بدنه، وارتفاع حواجزه. وجسر صنجة Sanja الباقي على أعالي الفرات، اعتبره الكتاب المسلمون إحدى عجائب الدنيا، وكان «سباسيان» Vespasian قد بناه بقوس (عقد) واحد مجازه ١١٢ قدما.

هناك جسر شهير، يقال إن الذي بناه هو الملك الساساني شابور الثاني، كان يعبر نهر ديز Diz بالقرب من جند يشابور في خوزستان، ولا تزال آثاره باقية للعيان، وقد ذكره عدة كتاب مسلمين، ووصف بأن عقودها بلغت ٤٢ عقداً، وطوله ٣٢٠ خطوة، وعرض بدنه ١٥ خطوة. وهناك جسر ساسانية أخرى، أحدها طوله ٣ آلاف ذراع ويقع على نهر طاب في فرس، وآخر مبني بطوب الآجر عند الأهواز في خوزستان.

ليس مستغرباً أن يواصل الفاتحون الإسلاميون صناعة بناء الجسور، وكان البناءون عادة، في القرون الأولى للإسلام، من الأهالي الوطنيين، لأن العرب لم يكونوا ملمين بالأساليب الفنية لبناء هذه الجسور. وكان هناك جسر قوسي شهير في مدينة أَرْجَان بِأقليم فرس الإيراني، وصفه الإصطخري في القرن العاشر الميلادي بأنه يتألف من قوس (قنطرة أو عقد) واحد مجازه ٨٠ خطوة، وارتفاعه يكفي لأن يمر بسهولة من تحته رجل يمتطي جملاً ويحمل بيده المرفوعة علماً. وقد قيل إن ديلمياً (نسبة إلى إقليم الديلم في الركن الشمالي الغربي من حوض بحر قزوين) بناه للحجاج، والي العراق في عهد الخلفاء الأمويين. وكان هناك جسر على نهر هراة (حالياً في أفغانستان) لا نظير لروعته في خراسان كلها، حسبما ذكر المقدسي في عام ٩٩٠م، بناه في العصر الإسلامي مجوسي (أي منتم إلى ديانة المجوس والفرس قديماً وهي الزرادشتية أو عبادة النار)، ونقش عليه اسمه.

وبطبيعة الحال شيد المسلمون جسوراً قوسية عديدة. فقد أقام تقني يدعى أبا طالب بناية جسر على أحد أنهار فرس (لم يتفق الجغرافيون على الاسم الحقيقي للنهر)، ووصف المقدسي هذا الجسر موضعاً أنه بُني في أيامه «ولا يوجد له مثل في أنحاء سوريا وبلاد ما بين النهرين». وكان هناك جسر مبني لغرض خاص، نسب ابن جبير بناءه إلى الأمير أحمد بن طولون

(ت ٨٨٤م)، وذكر أنه تضمن أربعين عقدا (قنطرة) كبيرا، وكان يشكل الجزء الأول من طريق مرتفع طوله ستة أميال بدءاً من الضفة الغربية لنهر النيل بالقرب من الفسطاط باتجاه الإسكندرية. وكان الهدف من هذا الجسر تأمين حركة الجيش فوق مياه فيضان النيل لصد أي هجوم يأتي من الغرب.

هناك جسور قوسية أخرى شهيرة في العالم الإسلامي تشمل تلك التي شيدت أيام الأرتقيين في شرق الأناضول: دياربكر في عام ١٠٦٢م، أحدها على نهر باتمان - سو Batman - Su river في عام ١١٤٧م، وكان له بوابات وإدارة جمرك، وآخر في هسانكييف Hasankeyf (القرن الثاني عشر للميلاد). وأيام حكم المماليك بنيت جسور شهيرة في «اللد» بفلسطين، و«بينا» قرب القاهرة. وكان الجسر المبني أيام العثمانيين في «أذنكبرو» في تراس Thrace مكوناً من ١٧٤ عقدا بطول ١٢٦٦ متراً، ويشكل جزءاً من شبكة طرق الامبراطورية. وأشرف المهندس المعماري التركي العظيم «سنان» على تصميم وتنفيذ بناء عدد من الجسور القوسية الكبيرة في القرن السادس عشر للميلاد.

وإلى جانب الجسور القوسية على الأنهار الواسعة، كانت هناك حاجة أيضاً لإنشائها على قنوات الري، وكان الهدف الأساسي لاختصاصي الري من بناء الجسور تلافي الأضرار التي تلحق بشواطئ الأقيية عندما يخوض الناس والحيوانات في المياه، فقد كان لراحة المسافرين اعتباراً ثانوي. ونظراً إلى أن القنوات في العديد من شبكات الري الرئيسية كانت صالحة للملاحة، فإن الجسور القوسية هي فقط التي تتيح حرية الحركة للقوارب في الطرق المائية. ولذا توجد إشارات عديدة لجسور قوسية على قنوات في إسبانيا ووسط العراق وخراسان وصغدiana وأماكن أخرى.

الوصف الوحيد الذي يقدم أي معلومات تفصيلية عن بناء الجسور القوسية في العالم الإسلامي الكلاسيكي هو ما جاء بخصوص جسر يقع بالقرب من مدينة إدهاج في مقاطعة فرس الإيرانية منسوباً إلى الجغرافي القزويني (ت ١٢٨٢م) وعرف هذا الجسر باسم «جسر خوراً زاد» Khurra Zad والدة الملك الساساني أرداشير (ت ٢٤١م)، الذي أنشئ هذا الجسر في عهده. لكن بحلول القرن العاشر الميلادي أصبح أثراً بعد عين، واستخلص الأهالي ما كان في فواصله من رصاص كثير لاستخدامه، وتعهد «عبد الله القمي» وزير الأمير الحسن البويهى (ت ٩٧٧م) إعادة بنائه. وقد جمع عبد الله لهذا

الجسور والسدود

الغرض أمهر العمال والصناع من إدهاج وأصفهان، واستغرق العمل عامين وتكلف ٢٥٠ ألف دينار، وكان هذا الجسر يعبر واديا يكون جافا عادة، لكنه أحيانا في أوقات الفيضان يصبح بحيرة هائجة عرضها ألف ذراع وعمقها ١٥٠ ذراعا. وفي بداية الإنشاء كان يتم إنزال العمال في سلال بواسطة مرفاع (ونش) ليقوموا ببناء الأجزاء السفلى من دعائم الجسر، وكانت عملية البناء تتضمن قوالب الأحجار المربوطة معاً بأدوات تثبيت حديدية موضوعة في رصاص، واستخدمت بقايا صناعة الحديد للملء الحيز بين القوس (العقد) وجدران السبندل^(*) Spandrel walls والأكتاف وبدن الطريق. وتعرف إدهاج بالقرية الحديثة ماالمير التي تقع على بعد مائة كيلو متر شرقي ششتار (السير أوريل شتاين، الطرق القديمة غربي إيران، ماكميلان، ١٩٤٠م، ص ١٢٨ . Sir Aurel Stein, Old Routes of Western Iran, Macmillan, 1940, 128).



الشكل ٨ - ٣: جسر بول - أ. كاشجان، إيران

يبدو أن غربي إيران شهد حركة نشطة لبناء الجسور في أواخر القرن العاشر وأوائل القرن الحادي عشر الميلاديين. فنهر كاشجان يجري بالقرب من المدينة الحديثة حُرْم آباد.

ورمّمت في العصور الإسلامية ترميم ثلاثة جسور ساسانية على هذا النهر، أحدها هو «بول - أ - دختار» (جسر الابنة) - في ١٩٣٦م - ذو قوس بحالته السليمة، ويمر خلاله الطريق الموتوري، وهو يقع بالقرب من مدينة

(*) السبندل: الحيز المثلثي أو شبه المثلثي المحصور بين عقدتين متجاورين، أو بين المنحنى الخارجي الأيمن أو الأيسر من قوس أو قنطرة وبين الزاوية القائمة المطوقة. [الترجم].

جيدر (الكتاب نفسه ص ١٨٢ - ١٨٦). والجسر الآخر الذي تم ترميمه، هو جسر بول - أ - كالهور، يقع بعد جسر بول - أ - دختر بحوالي اثني عشر ميلا. إلا أن أفضل هذه الجسور صيانة، وقت أن أجرى شتاين مسحه متأخراً في عام ١٩٧٢م (سيفيا أ. ماثيسون، فارس، دليل آثاري، فابر، ١٩٥٢م، ص ٨٣ Syvia A. Matheson, Persa, Ann Archaeological Guide, Faber, 1952, 83) جسر بول - أ - كاشجان المبني على نهر كاشجان على الطريق إلى «كودشت» التي تقع على مسافة ٥٦ كيلو مترا (٣٥ ميلا) غربي خرّم آباد. وكما يتضح من الشكل (٨ - ٣)، هناك خمسة عقود باقية تقريبا على حالتها الأصلية. دعامة الجسر الحاملة للقوس الطرفي على الجانب الأيسر كانت مستقيمة في مواجهة منحدر صخري أشبه بحائط ارتفاعه ٧٠ قدما. وعلى الجانب الأيمن هناك ما لا يقل عن تسع دعامات (قوائم) ضخمة حاملة للعقود كانت بحاجة إلى ترميم يسمح لحركة المرور بأن تصل إلى ارتفاع الجسر كاملا. كان عدد القوائم إجمالا ١١ قائما، ومن ثم كان عدد العقود عشرة، وبلغ إجمالي طول الجسر حوالي ٩٠٠ قدم، وكانت العقود مستدقة الرأس بانتظام، وثلاثية التكوين من قوالب الأجر، وتتراوح ارتفاعات العقود بين ٤٩ و ٦٢ قدما.

وقد أُرُخ بالنقش لإنشاء كل من الجسرين بول - أ - كاشجان و بول - أ - كالهور، حيث يعود الأول إلى عامي ١٠٠٨ / ١٠٠٩م والآخر إلى عامي ٩٨٤ / ٩٨٥م، وقد بُنِيَ بأمر من بدر بن حسنويه (ت ١٠١٤م)، وهو رئيس كردي تعرف عليه البويهيون في عام ٩٨٠م كأمر لكرديستان. كان هذان الجسران جزءاً من شبكة الاتصالات التي تربط حصنه القريب من خورّم آباد حاليا بسهولة خوزستان. وبالإضافة إلى هذين الجسرين، وجدت العقود المدببة أيضا في جسر بول - أ - دختر وفي جسر آخر على الأقل في المنطقة. وسوف يناقش في الفصل ١٢ مغزى هذا النوع من العقود ودلالته في تاريخ صناعة البناء.

الجسور المعلقة

إن الجسور المعلقة، التي شاع استخدامها في وسط آسيا قبل الإسلام بعدة قرون، كانت تتكون من طبقة (أرضية) من حبال الخيزران المتراصة على مسافات متقاربة (يصل عددها إلى ستة)، يفرش عليها طبقة

الجسور والسدود

مستعرضة من ألواح خشبية ثخينة، وتشد الحبال طولاً على الجانبين لتكوّن سياجا (أشبه بالدرازين). وبهذا يكون الجسر صالحاً للإنسان ولدوابّ النقل على السواء. هذه الجسور من النوع الذي يأخذ شكل منحنى السلسلة، حيث يكون المشي على المنحنى الطبيعي لحبال الخيزران، وليس أفقياً أو حتى قليل الأحياداب.

يشير مصدر صيني مكتوب في حوالي عام ٩٠م إلى هذا النوع من الجسور في جبال هندوكوش موضحة أن «الوديان والممرات الضيقة الموجودة هناك لا تسمح أبداً بوجود طريق متصل، ولكن مشدات الحبال والكابلات الواصلة بين الجانبين هي الوسيلة الفعالة للعبور». والاسم ذائع الشهرة «هندوكوش» Hindu Kush يعني «الممرات أو المعابر المعلقة» (Hsien - tu)؛ وهذا دليل على قدم الاختراع، استناداً إلى جوزيف نيدم (Science and Civilization in China, Vol. 4, Joseph Needham pt. 3, pp. 187 - 8). ليس هناك إذن أدنى شك في أن الجسور المعلقة كانت مستخدمة في وسط آسيا إبان العصور الإسلامية. والواقع أنها كانت أساسية للاتصالات خلال حزام جبال آسيا، بدءاً من الهيمالايا حتى هندوكوش، حيث يقتصر استخدام الجسور الكتفية والكابولية على مجازات في حدود خمسة عشر متراً، بينما تبلغ الجسور المعلقة ذات المجاز الواحد المائة متر أو أطول.

السدود

ورث المسلمون، كما هي الحال بالنسبة لتقنيات أخرى، التقليد القديم لبناء الجسور في البلاد التي فتحوها خلال القرنين الأولين الإسلاميين. وكانت السدود مقترنة عادة بنظم الري؛ ويعزى السبب الرئيسي لإنشائها إلى تحويل الأنهار لتغذية قنوات الري. سوف نناقش في الفصل التالي تقنيات مد شبكات الري الموجودة لتلبية احتياجات المدن الكبرى مثل بغداد وسمرقند وقرطبة. أما الآن فنعرض لوصف بعض السدود التي بنيت باعتبارها عناصر هذه الشبكات الممتدة؛ وقد استقينا معظم المعلومات التي سنوردها هنا من عمل نورمان سميث Norman Smith (انظر ثبت المراجع).

على الرغم من أن المسلمين عرفوا الأساليب الفنية الأساسية لإنشاء السدود من أعمال أسلافهم، فإنهم ببساطة فعلوا ما هو أكثر من مجرد المحافظة على التقليد ونقله دون تغيير إلى من بعدهم، فهناك عدة إبداعات في تصميم السدود واستخدامها يمكن أن تنسب مباشرة إلى المسلمين، وألحقت بعد ذلك بالسدود التي أنشئت في أوروبا والعالم الجديد.

في واقع الأمر، لم يكن العرب في حاجة إلى أن يذهبوا إلى أبعد من حدود بلادهم ليعرفوا طريقة إنشاء السدود، فقد أنشئ سد مأرب الشهير في اليمن لاعتراض طريق الفيضانات التي كانت تسببها العواصف الممطرة بين الحين والآخر على جبال اليمن العالية. وسجل القرآن الكريم انهيار هذا السد، ثم أعيد بناؤه عدة مرات بعد الانهيار الأول، الذي حدث على الأرجح في عام ٧٥٠ قبل الميلاد، وكان في شكله النهائي بناية رائعة عالية الجودة من أحجار ضخمة قطعت بعناية، وثبت بعضها ببعض بواسطة قضبان من الرصاص، وليس بالملاط. وقد بلغ ارتفاع السد أربعة عشر متراً وطوله ستمائة متر، وكانت له محطة مياه محكمة الصنعة تشمل صمامات وقنوات للتحكم في التدفق والتوزيع، بالإضافة إلى خزان للترسيب وخزان للتوزيع. وعلى رغم ما يروى من أن السد انهار بسبب فيضان مدمر، فإن الأرجح أن صلاحيته انتهت قرب نهاية القرن السادس الميلادي بسبب عدم توافر الوسائل المالية والفنية لصيانته (*).

هناك سدود أخرى بنيت في بلاد العرب قبل الإسلام وخلال القرن الأول الإسلامي، من بينها سد الطائف الذي لا يزال باقياً ويحمل نقشاً يؤرخ لإنشائه بعامي ٦٧٧ و ٦٧٨م. وقد شيدت كل هذه السدود من أجل المحافظة على الأرض والمياه، ولم تكن سدوداً تحويلية لتوزيع المياه مثل تلك المستخدمة في أنظمة الري المؤسسة على الأنهار.

(*) تدل النقوش الأثرية على أن سد مأرب بني أول مرة حوالي عام ٩٠٠ ق.م. ثم اصطلحت جدرانها أكثر من مرة بعد أن تعرضت للتصدع. وتمت آخر إصلاحات السد في عهد أبرهة ملك سبأ حوالي ٥٤٢م. ثم انهار أغلبه عام ٥٧٥م، ولم تعد له قائمة بعد ذلك. فتدهورت المزروعات وهجر القرى سكانها. وعبر القرآن الكريم عن ذلك بقوله: ﴿لقد كان لسبأ في مسكنهم آية جنتان عن يمين وشمال كلوا من رزق ربكم واشكروا له بلدة طيبة ورب غفور (١٥) فاعرضوا فארسلنا عليهم سيل العرم وبدلناهم بجنتيهم جنتين ذواتى أكل خمط وائل وشيء من سدر قليل﴾ (سورة سبأ: ١٥ و ١٦). [المنرحم].

السدود والجسور والسدود

في أيام الساسانيين أنشأ الفرس شبكات ري، أو بالأحرى وسعوا شبكات قديمة، مؤسسة على نهري دجلة والفرات. ووسع المسلمون بدورهم هذه الشبكات وأنشأوا عدة سدود جديدة، لعل أكثرها إثارة للدهشة ذلك السدّ المبني لتحويل مجرى نهر العُظيم شرقي دجلة. البدن الرئيسي لهذا السد عبارة عن حائط صخري طوله ٥٧٥ قدماً، وينعطف نحو الغرب بزاوية قائمة، ثم يمتد لمسافة ١٨٠ قدماً ليشكل ضفة قناة تسمى «نهر البت». وللسد ارتفاع أقصى مقداره خمسون قدماً، لكن هذا الارتفاع يتناقص بسرعة باتجاه الجوانب. ويمثل المقطع المستعرض لجزئه الأوسط رسماً صحيحاً لشبه منحرف يبلغ سمكه عشرة أقدام عند الرأس وخمسين قدماً عند القاعدة. والجانب الداخلي المواجه للمياه عمودي، أما الجانب الخارجي المواجه للهواء فهو مبني بانحدار منتظم، بحجارة تأخذ شكلاً مدرجاً. وخط البناء في هذا السد ليس مستقيماً، مما يعكس محاولة الإفادة من الشكل الطبيعي للموقع بأكبر قدر ممكن. لقد كانت هذه الممارسة التقنية لبناء السدود شائعة في العصور القديمة والوسطى، حيث كان يتم بناء السد بأكمله من كتل حجرية مرتبطة بعضها ببعض بواسطة أوتاد من الرصاص الذي يُصبّ في محزّات. وقد سبق أن أشرنا إلى استخدام الرصاص لربط البناء الحجري في سد مأرب وجسر إدهاج، ويبدو أن استخدام الرصاص كان عملاً شائعاً في الشرق الأوسط قبل الإسلام وبعده على السواء. وهذا يتم في شكل أوتاد كما في حالتنا هذه، أو في شكل ملاط لتثبيت أدوات الربط (المشدّات) الحديدية. وقد تستخدم كلتا الطريقتين في الضم بالملاط الكلسي أو الأسمنتي.

في العام ٢٦٠م وقع الإمبراطور الروماني فاليريانوس Valerian مع جيشه المؤلف من ٧٠ ألف رجل في الأسر عند الملك الساساني شابور الأول، وقام الأسرى الرومان الذين كان بينهم مهندسون، طوال السنوات السبع التالية، بتنفيذ مشروع ضخم في الهندسة الهيدروليكية على نهر قارون (أو دجيل) في خوزستان. وشملت هذه الأعمال تحويل النهر إلى قناة اصطناعية هي قناة أب - أ - جارجار، ليترك قاع نهر قارون جافاً أثناء إنشاء سدّ هائل عليه جسر حجري.

أضاف المسلمون لهذا النظام الساساني سدّاً على نهر أب - أ - جارجار يسمى پول - أ - بولاتي، وقد استخدم هذا السد لتوفير الطاقة اللازمة للرّي ولتشغيل الطواحين التي أقيمت في أنفاق محفورة داخل الصخر في كل من

جانبي القناة. ويعتبر هذا السد أحد الأمثلة القديمة لسدود القدرة المائية. وهناك مثال آخر هو جسر سد ديزفول الذي كان مستخدماً لتوفير الطاقة اللازمة لتشغيل ناعورة كبيرة قطرها خمسون ذراعاً وتغذي جميع منازل المدينة. وذكر المقدسي الطواحين العجيبة تحت سد الأهواز. ولا يزال بالإمكان رؤية العديد من هذه الأعمال الهيدروليكية في خوزستان - الأساسية والإسلامية - لكنها في حاجة إلى أعمال ترميمية بارعة جداً لتأمين بقاء الآثار المتبقية.

وهناك سدّ مدهش بناه الأمير عضد الدولة، أحد أفراد سلالة البويهيين الحاكمة، الذي أمسك بزمام السلطة في العراق وإيران في الفترة من ٩٦٠ إلى ١٠٥٥ م. يعرف هذا السد باسم بند - أ - أمير، وقد بني في عام ٩٦٠ م فوق نهر الكور في مقاطعة فرس بين مدينتي شيراز وإصطخر (بيرسبولس القديمة). ذكر المقدسي أن عضد الدولة قد سدّ النهر بين شيراز وإصطخر بحائط كبير مقوّى بالرصااص، وشكلت المياه الواقعة وراء السد بحيرة كبيرة. وأقيم على جانبي هذا السد دواليب مائية مشابهة لتلك التي ذكرناها في خوزستان، وتحت كل دولايب أقيمت طاحونة، وهي اليوم إحدى عجائب مقاطعة فرس. ثم شيد عضد الدولة بعد ذلك مدينة، وكانت المياه تساب خلال الأقنية لتروي ثلاثمائة قرية.

لا يزال هذا السد موجوداً، لكنه ممتلئ بالغريرين، ويبلغ ارتفاعه حوالي ثلاثين قدماً وطوله حوالي ٢٥٠ قدماً، واستحدثت عليه إنشاء جسر مدبب العقد. وهو مؤلف من كتل حجرية صلبة وليس له لب من كسارة الحجارة. وبالإضافة إلى الأوتاد الرصاصية، استخدم الملاط الأسمنتي في الوصلات لربط أجزاء البناء ككل معاً، وجعله مسيكا لا ينضح. وليس بمستغرب أن يكون لسد بند - أ - أمير مثل هذا العمر الطويل والمفيد.

وقد مهر الرومان وجدّوا في بناء السدود مثلما مهروا كمهندسين مدنيين في ميادين أخرى، وتشمل السدود التي أقاموها عدة سدود في سوريا، وسدّاً في Laptis Magna في ليبيا، وواحداً في القصرين بتونس، وعدداً من السدود في شبه الجزيرة الأيبيرية، وسدين نموذجيين في ماردة، كلاهما لا يزال باقياً. وحكم القوطيون الغربيون Visigoths شبه جزيرة أيبيريا بدءاً من انتهاء الحكم الروماني في القرن الخامس الميلادي حتى الفتح الإسلامي في

الجسور والسدود

عام ٧١١م، ومن المعروف أنهم كانوا خبراء في مجال الري، لكن ليس هناك ما يدل على أنهم شيّدوا سدّاً ما أو قاموا بأعمال هندسية أخرى . ومع ذلك، فقد ظلت السدود الرومانية عاملة بانتظام. وعلى أي حال، كانت الجيوش الإسلامية الفاتحة تضم فرقا من سوريا والعراق واليمن، وبينهم بلاشك مهندسون بارعون في الأعمال الهيدروليكية. نقل هؤلاء المهندسون تقنيات الري إلى إسبانيا، وأسسوا هناك بنية الازدهار الزراعي التي تعتبر واحدة من أهم القسمات المميزة لإسبانيا في العصر الإسلامي، ولم تعرف أوروبا مثل ذلك من قبل. وقد نفذت منشآت الري الرئيسية في أودية النهر الكبيرة في الجنوب، وهي بيئة مماثلة للبيئة العربية في الشرق الأوسط.

كانت قرطبة عاصمة لإسبانيا الإسلامية طوال خمسمائة عام تقريبا، وهنا، على نهر الوادي الكبير، يمكن أن نجد أقدم سدّ إسلامي لا يزال باقيا في إسبانيا. واستناداً إلى الإدريسي، جغرافي القرن الثاني عشر للميلاد، بُني هذا السد من الحجارة المصرية Qibtiyya stone، وتضمن أعمدة رخامية. وهو مقام في مهبط النهر من الجسر الروماني Puente Romano، ويأخذ شكلا متعرجا عبر النهر بحيث يبلغ طوله الكلي حوالي ١٤٠٠ قدم، بينما يبلغ عرض النهر نفسه حوالي ألف قدم فقط. يوضح هذا الشكل أن البنائين كانوا يهدفون إلى أقصى طول ممكن لزيادة قدرة فيضان السدّ. وما تبينه الآثار الباقية حاليا لهذا السد هو أنها تعلق بضعة أقدام فقط فوق قاع النهر، وربما كانت في الأصل بسُمك ثمانية أقدام وارتفاع يزيد حوالي سبعة أو ثمانية أقدام فوق منسوب انخفاض المياه. وتوجد كسارة الحجارة في كل مكان، لكننا نعتقد أن الواجهة كانت من كتل صخرية كبيرة - أي الحجارة المصرية كما وصفها الإدريسي. وكما سبقت الإشارة في الفصل السادس، ذكر الإدريسي ثلاثة بيوت للطواحين أسفل السدّ، كل منها يحتوي على أربع طواحين، ولا تزال هذه الطواحين موجودة، لكن لا يوجد أثر لبقايا الآلية الأصلية. أيضا، كان يوجد أسفل السدّ ناعورة لرفع المياه من النهر وتزيفها في قناة صرف تحملها إلى المدينة. وهذه الناعورة تعمل ببطاقة المياه التي يوفرها السد. وقد رُممت كل من القناة والناعورة مع أن الدولاب لا يعمل هنا. مرة ثانية، نجد مثالا لاستخدام المسلمين للسدود في الحصول على طاقة تشغيل الطواحين وآلات رفع المياه، وكفائدة إضافية، حافظ سدّ قرطبة طوال ألف عام على أعمدة السد الروماني من الانجراف.



الشكل ٨ - ٤: قرطبة: تفاصيل السد وبيت الطاحونة



الشكل ٨ - ٥: قرطبة: منظر عام لسد وطواحين وجسر روماني

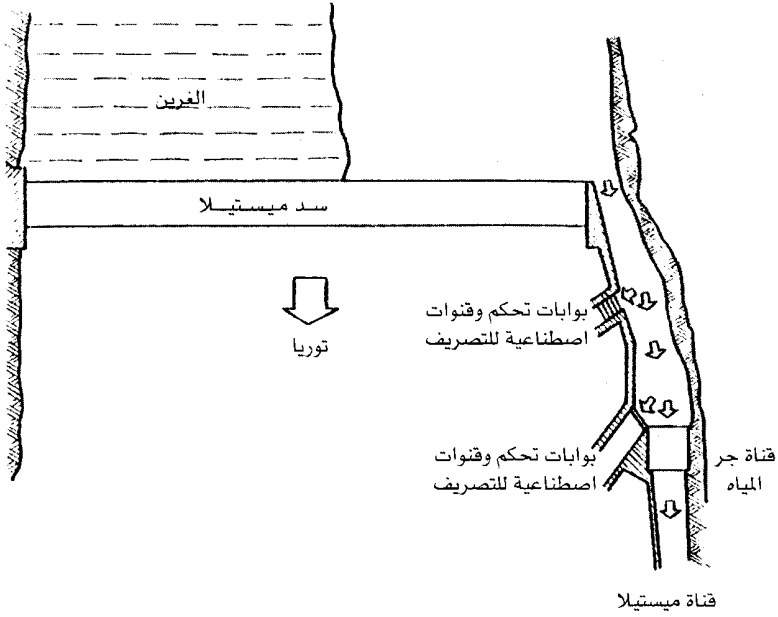
يصب نهر توريا في البحر الأبيض المتوسط عند بلنسية (فالنسيا Valencia) (*). وكان هناك في القرن العاشر الميلادي العديد من السدود الصغيرة على هذا النهر، منها ثمانية سدود تقع على امتداد ستة أميال في مقاطعة بلنسية، هي التي تحظى بأهمية خاصة، حيث إنها جميعاً متماثلة في الحجم والشكل والتصميم. والسد الذي يقع عند ميستيلا Mestella وهو الخامس في هذه السلسلة من السدود، يمكن اعتباره أنموذجاً، حيث يبلغ طوله ٢٤٠ قدماً وارتفاعه سبعة أقدام، وجانبه الداخلي المواجه للماء عمودي، والجانب الخارجي مدرج، وعرض قمته ٤,٥ قدم وسمك القاعدة ١٨ قدماً. وتتكون نواة السد من الملاط وكسارة الحجارة، وواجهة البناء من كتل حجرية كبيرة مثبتة إلى بعضها البعض بالملاط.

(*) توريا Turia هو الجزء الأخير من نهر الوادي الأبيض Guadalquivir الذي ينبع من جبال بني رزين Sierra de Albarracin في تيروال ويصب في البحر المتوسط، وعلى مصبه تقع مدينة بلنسية. وهناك من اللغويين من رأى أن أصل الاسم العربي ليس «الأبيض» وإنما هو «وادي الأبيار» على أن الأبيار هي الجمع الذي استخدم في لغة الأندلسيين الدارجة للفظ «بتر - بئر» وذلك تعليلاً لانتهاء الاسم بحرف الراء التي يستبعدون أن يتحول إليها حرف الضاد. وهو امر محتمل على كل حال (راجع: محمود علي مكي: مرجع سابق. [المترجم].



الشكل ٨ - ٦: سد ميسيتيلا، بلنسية

يرتكز أحد طرفي هذا السد على جدار حجري يمتد مع اتجاه التيار لمسافة ٧٠ قدما تقريبا بارتفاع السد نفسه وطبيعة البناء. ويتم توجيه جزء من مياه توربا إلى فوهة قناة الري عند مكان ما بين الجدار و الضفة النهر. يُبنى في هذا الجدار بوابتان للتحكم: إحداهما عند منتصف القناة طولا، والأخرى بالقرب من فوهتها، وهما تخدمان غرضين: أولهما أنّهما أثناء التشغيل تسمحان لفائض الماء أن يعود إلى النهر عبر قناتين اصطناعيتين للتصريف، والثاني أنّهما تُفتحان إلى الحد الأقصى عندما يراد تصريف ما يسبب انسداد القناة من طمي و خلائفه. مثل هذه البوابات والقنوات الاصطناعية المغلقة بألواح خشبية ثقيلة متحركة في أخاديد، ضرورية حتما لمنع الغرين الذي يتجمع خلف هذا النوع من السدود من إعاقة عملية سحب المياه ومن إغلاق الأقنية ذاتها، ويتطلب الأمر إزالة هذه العوائق بصورة دورية. كل السدود الموجودة على نهر توربا، ومعظم السدود الموجودة في أماكن أخرى كانت مزودة بصمامات التحكم وقنوات تصريف لإزالة الغرين، وكان هذا تطورا إسلاميا أفادت منه بعد ذلك إسبانيا المسيحية في بناء سدودها على نطاق واسع.



الشكل ٨ - ٧: سد ميسيتلا: بوابات التحكم

إن هذه السدود الثمانية جميعها ذات أساسات متماثلة تبدو لأول وهلة أنها صممت لبنايات فوقية ضخمة، فالبناء الحجري لكل منها يمتد في قاع النهر لمسافة خمسة عشر قدما تقريبا، وهو مدعم بصفوف من الأعمدة (القوائم) الخشبية التي يرتكز عليها البناء الحجري، حيث يبلغ العمق الكلي للبناء والقوائم بين ٢٠ و ٢٥ قدما. ويتضح السبب وراء إنشاء مثل هذه الأساسات القوية عندما تعرف طبيعة نهر توريا الذي يتضاعف تدفقه أحيانا، محدثا فيضانات خطيرة تغمر السدود بمياه على ارتفاعات تبلغ عشرين قدما تقريبا، وعلى السدود أن تصمد وتقاوم تدفق الماء والحجارة والصخور والأشجار المقتلعة بفعل التيار الجارف، والسدود المقامة على نهر توريا كانت قادرة على البقاء في مثل هذه الظروف طيلة ألف عام بفضل قلة ارتفاعها وشكلها المسطح. ونظراً إلى كونها قد نفذت على أساسات عميقة وثابتة جدا.

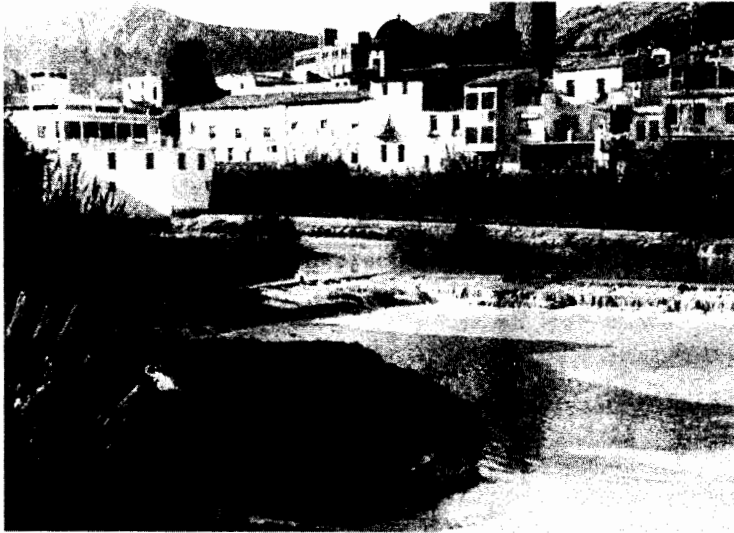
ربما تبدو السدود المقامة على نهر توريا أنها صغيرة وغير مثيرة للإعجاب ولا تمثل عاملاً ذا أهمية خاصة في تاريخ تقنية السدود، لكنها في حقيقة الأمر أثبتت أنها عملية للغاية في ضوء الهدف المنشود من دورها والظروف التي كان عليها أن تواجهها. فقد واصلت توفير احتياجات الري في بلنسية حتى اليوم، مع ملاحظة أن سدوداً أخرى لم تضاف إلى الشبكة، لكن من السذاجة أن يعزى إليها كل شيء على أي حال. وهذا بالطبع يطرح سؤالاً عما إذا كان المسلمون قادرين أم لا على قياس نهر، ثم تصميم سدودهم وقنواتهم على النحو الذي يتوافق مع القياس. لا يمكن الإجابة حالياً عن مثل هذا السؤال بثقة واطمئنان، لكن ينبغي أن نتذكر أن فن بناء السدود قد طبق عملياً طوال آلاف السنين في منطقة الشرق الأوسط قبل التخطيط لبناء سدود توريا. ومما يبعث على الدهشة ألا يتضمن تراكم المعارف طوال هذه الفترة الزمنية الطويلة طرقاً تجريبية لتقدير انسياب الأنهار. هناك مثال آخر نستخلصه من بين السدود العديدة في إسبانيا الإسلامية ليوضح مهارة المسلمين في الأساليب الإنشائية، ذلك هو نهر شقورة (سيجورة) Segura، في مهبطه بين مرسية والبحر، يوفر مياه الري لمرسية وضواحيها. وخلافاً لنهر توريا الذي ينخفض قليلاً عن السهل المجاور له نتيجة ما تخلفه مياه الفيضان، فإن نهر سيجورة الأدنى يجري في قناة عميقة، ومن ثم لن تكون سلسلة السدود حلاً عملياً نظراً إلى أن كلا منها له حجم لا يمكن إغفاله. والحل السليم يتمثل في سد واحد في موقع يجري تحديده بدقة. فالسد ينبغي إقامته أعلى النهر عند نقطة تسمح في المقام الأول لبناء طبع الحجم. ثانياً، ينبغي أن يبعد السد بدرجة كافية عن مصعد النهر عند مستوى أعلى من المنطقة المطلوب رتبها، بحيث يضمن التدفق التثاقلي (بالجاذبية) إمداد المياه. وينبغي الموازنة بين هذين العاملين اللذين يحكمان اختيار موقع السد، وبين اعتبار ثالث يتعلق بطول ومسار قنوات الإمداد. لا بد من وزن كل هذه الاعتبارات بعناية، ويكون واضحاً أن عمليتي تحديد موقع السد وبنائه يجب أن تكونا وفق هذه الشروط الضرورية.

بُني السد بعد منعطف شديد في مجرى النهر، حيث يكون الوادي ضيقاً بشكل واضح. وحديثاً جرى تغيير وإعادة بناء بعض الأجزاء. لذا فإن الوصف التالي مبني على تقارير القرن التاسع عشر للميلاد وبقا كانت معظم الأجزاء لا تزال بحالتها الأصلية.

الجسور والسدود

بلغ طول الجسم الرئيسي للسد ٤٢٠ قدما والارتفاع ٢٥ قدما، والسُّمك عند القاعدة لمسافة تبلغ ثلاثة أرباع طوله ١٦٠ قدما، ينقص إلى ١٢٥ قدما للربع الباقي. يفصل بين جزأي السد جدار منخفض ينحدر مع واجهة البناء. قمة الجزء الأطول منخفضة عن قمة الجزء الأصغر بمقدار قدمين. وبهذا يكون واضحا أن السد قد هبئ لصراف ما يفيض عنه على مرحلتين: حيث يبدأ الجزء الأصغر من القمة عمله فقط عندما يكون الجزء الأطول قد غمره الماء فعلا بارتفاع قدمين.

ربما يبدو أن هناك زيادة مفرطة في أن يكون سمك قاعدة السد ١٦٠ قدما و ١٢٥ قدما، بينما ارتفاعه ٢٥ قدما فقط، لكن هذا كان ضروريا لمقاومة التفتت والتهدم، فضلا عن أن الشروط اللازمة للأساسات ربما كانت تستلزم هذا السمك الكبير، ذلك أن قاع النهر على درجة عالية من الليونة والضعف تجعله غير مناسب لأساسات السد المثالية. ولذا لجأ المسلمون إلى زيادة وزن البناء بما يكفي لمنع من الانجراف مع قاع النهر الضعيف.



الشكل ٨ - ٨: سد أوريهويلا بالقرب من مرسية

أما الجانب الخارجي لهذا السد فله سطح كبير جرت الاستفادة منه بمهارة على النحو الأفضل، فالماء المنسكب من قمة البناء يسقط في البداية عمودياً من ارتفاع ١٣ - ١٧ قدماً على أرضية مستوية بطول السد كله، وهذا يساعد على تبديد طاقة الماء المنسكب من قمة السد. بعد ذلك ينساب الماء المنسكب إلى أسفل السد من الجانب الخارجي متبعاً مقاطع أفقية ومقاطع أخرى خفيفة الانحدار. وبهذه الطريقة يعمل السد بأكمله كمصرف للمياه الفائضة، وتتبدد الطاقة التي تكتسبها المياه الساقطة خلال مسارها لمسافة ٢٥ قدماً، هي ارتفاع السد، مما يخفف كثيراً من خطر تدمير الأساسات في الجانب الخارجي باتجاه مجرى النهر. أما الملاط وكسارة الحجارة فكان يتم استخدامها عادة للجزء الداخلي من السد، ثم يستكمل البناء كله بكتل حجرية كبيرة. يتصل السد من جهة الطرف الأيمن بجدار طويل، مستقيم مع نفسه ومصمم لتوجه مياه الفيضان الزائدة فوق القمة بحيث لا يتحات الكتل الأيمن للسد. وتُعزى أهمية هذا الجدار الخاص بتحويل المياه الزائدة، بخلاف السد نفسه، إلى أنه لم تجر إعادة بنائه حديثاً ويُعتقد أنه عمل إسلامي أصيل.

نعود الآن، في بحثنا الأخير إلى تقنية بناء السدود، إلى العهد الإلخاني. ويجب علينا، قبل كل شيء، أن نعرّف ثلاثة أنواع أساسية من السدود هي: سدود الجاذبية «الثاقلية» و«السدود العقدية» و«السدود المقنطرة». يتضمن النوع الأول الغالبية العظمى من السدود التي بنيت في العصور القديمة والوسطى، وهي تقاوم ضغط المياه بوزنها فقط. والنوع الثاني في حقيقة الأمر عبارة عن تعديل للأول، حيث فرضت شروط التأسيس إدخال التصميم العقدي، لكن تظل الجاذبية الثاقلية هي التي تقوم بالمقاومة الرئيسية للضغط. وتوجد نماذج قليلة للسدود العقدية القديمة، مثل السد الروماني في جلانوم بجنوب فرنسا. أما النوع الثالث فهو أرق كثيراً من النوعين الآخرين ولا يعتمد إطلاقاً على وزنه، حيث تتحمل القنطرة ذاتها قوى ضغط الماء على طول مسارات أفقية مؤدية إلى جوانب البناء. وتقوم قوى عمودية وقوى قص بمقاومة القوى الأفقية السائدة على جوانب السد. وهكذا يتضح أن اختيار موقع السد المقنطر يجب أن يكون في المكان الذي توفر فيه الضفتان مشدات تثبيت آمنة.

في نهاية القرن الثالث عشر الميلادي بُني سدٌّ عند «كبر» Kebar على بعد خمسة عشر ميلاً جنوب «قم» في وسط إيران. وقد بني على هيئة كتلة كبيرة بشكل الحرف V تقريباً، فيضيق فجأة في نصفه الأسفل الذي ينتهي إلى أخدود عميق بدرجة أكبر كثيراً من اتساعه. الصخور من نوع الحجر الجيري، ومن ثم لم تكن هناك مشكلات تتعلق بالتأسيس. يبلغ ارتفاع السد، الذي لا يزال باقياً بحالته الأصلية، ٨٥ قدماً وطوله عند القمة ١٨٠ قدماً، ويتراوح سمك القمة بين ١٥ و ١٦,٥ قدم. الجانب الخارجي للسد عمودي، وينحدر انحداراً خفيفاً بالقرب من القاعدة في اتجاه مجرى النهر، بينما يُحجّب معظم الجانب الداخلي بكميات هائلة من الطمي والمخلفات المتجمعة في الخزان. ويمكن ملاحظة أن قمة الجانب الداخلي رأسية، مما يرجح افتراض أن هذا الجانب يقوم عمودياً حتى نهاية ارتفاعه. ويعتبر سدٌّ كبير بناءً رقيقاً جداً إلى درجة أنه لا يعمل كسد ثقالي، فهو في الحقيقة سدٌّ مقنطر، ويمثل أقدم نموذج باقٍ لهذا النوع من السدود. يبلغ نصف قطر انحناء الجانب الخارجي للسد في جميع أجزائه ١٢٥ قدماً، والسد نفسه يكوّن ما هو معروف في المصطلح الحديث باسم «السد المقنطر ذي نصف القطر الثابت».

هناك جوانب أخرى تجذب الاهتمام في هذا السد، بالإضافة إلى أنه أقدم نموذج معروف للسدود المقنطرة. يقطع أجزاء الحجر الجيري أعلى جانبي السد وفي قاع الممر الضيق لعمل محزات بينى فيها السد، بحيث يظل جسمه مسيكا لا ينضح في أي جزء منه، وخالياً من أي تشققات. نواة السد عبارة عن كُسارة الحجارة الموضوعة في ملاط، والجانبان مصقولان بكساء من كتل مستطيلة الشكل بأحجام مختلفة، وموصولة بعضها مع بعض بواسطة الملاط دون إحكام تام. ويسمى الملاط المستخدم باللغة المحلية «سروج» Saruj، وكان ولا يزال يصنع من الكلس المسحوق مع خشب نبات صحراوي. وإضافة الخشب تجعل الكلس مائياً وتفضي إلى ملاط قوي وصلد ومنيع، وهذا هو الملاط المثالي للسدِّ، ويشكل بلا شك عاملاً مهماً في إطالة عمر سدِّ كبير.

وتلخيصاً لتطورات إنشاء السدود واستخدامها في العالم الإسلامي إبان القرون الوسطى لدينا قبل كل شيء الأساليب والتقنيات الإنشائية المختلفة التي أكدت وضمنت بقاء العديد من السدود. إن الأساسات الضخمة لسدود

نهر توريا، وتصميم سدّ مرسية بحيث يمنع انزلاق الأساسات وتدميرها، والخطوات التي اتخذت للمحافظة على سد كبير مسيكا لا ينضح، بما في ذلك استخدام الملاط المائي، تظهر جميعها معرفة المسلمين بأساليب وتقنيات إنشاء السدود في ظروف هيدروليكية متنوعة. أما عدد سدود توريا الذي يتفق تماما مع تدفق النهر فإنه يسمح باقتراح أن المسلمين تمكنوا من قياس الأنهار وتصميم السدود والقنوات تبعا لذلك. سدّ كبير يمثل أول مثال حقيقي معروف لأنواع السدود المقنطرة. والعديد من السدود التي أنشأها المسلمون في إسبانيا تتضمن بوابات تحكم وقنوات لتصريف الطمي المتراكم. وهذه تشكل سمة أساسية في حالة ما إذا كان المطلوب تصادي انسداد فوهات القنوات بالطيني. وأخيرا، أفاد المسلمون من السدود باعتبارها مصادر للطاقة المائية اللازمة لتشغيل الطواحين وآلات رفع المياه: الحالات التي ذكرناها تشمل: سدّ پول - أ - بولتاي وسدّ ديزقول في خوزستان، وسد بند - أ - أمير في فرس، وسد قرطبة.

يستحيل تحديد أيّ من هذه الإنجازات بدأ على أيدي المسلمين، علماً بأن ممارسة بناء السدود أسست في كل من مصر وسومر قبل ظهور الإسلام بثلاثة آلاف عام على الأقل، ويبدو من المؤكد أن تقنيات الهندسة الهيدروليكية قد انتقلت إلى المسلمين من أسلافهم، وربما شملت هذه التقنيات ممارسات إنشائية جيدة، وقياسا لمناسيب الأنهار، واستخدام مواد بناءية خاصة مثل الرصاص والملاط الجيري. أما إدخال بوابات التحكم وقنوات تصريف الطمي، والسدود المقنطرة، والطاقة المائية، فيبدو أنها ظهرت لأول مرة في العالم الإسلامي، ولذا يصعب وصفها بأي شيء سوى أنها إبداعات إسلامية.



الهندسة الهيدروليكية

(الري وإمداد المياه)

أنظمة الري

نحن معنيون هنا بالعناصر الهندسية ذات الصلة بتقنيتي الري وإمداد المياه. والحقيقة أنهما مرتبطتان معاً ارتباطاً وثيقاً لدرجة التطابق في بعض مكوناتهما. هذا ينطبق على الشرايين الرئيسية التي توصل الماء إلى شبكات التوزيع - القنوات الطبيعية والصناعية - وطرق تجميع الماء وحجزه في خزانات. وكانت هذه الشرايين ذاتها تستخدم أحياناً - كما سنرى - لخدمة كلا الغرضين. أيضاً ساعدت أنظمة الري وإمداد المياه على تطوير تقنيات أخرى، عولجت في فصول أخرى من هذا الكتاب، هي: آلات رفع المياه في الفصل السادس. والسدود في الفصل الثامن. والمساحة في الفصل العاشر. إلا أننا سوف نعرض في هذا الفصل لبعض جوانب هذه التقنيات.

ناقش ف. وتزوجل F. Wittfogel (انظر ثبت المراجع) العلاقة السببية بين الحكومة والأنظمة الهيدروليكية الضخمة، ودعّمها في دراسات

في دمشق، في القرن العاشر الميلادي. كان يتفرغ من نهر بردى قناة تسمى "البردية" لتوفير المياه للمساكن والشوارع والحمامات، قبل أن يصل

عميقة وتفصيلية. كانت النتائج التي توصل إليها وتفوجل مثيرة للتحدي، لكن يبدو أن هناك سبباً بسيطاً يدعو للشك في تثبيت مقولته التي تقضي بوجود علاقة ترابطية بين الأعمال العامة على نطاق واسع من جهة، وبين حكومة قوية ومستقرة من جهة أخرى. ونحن معنيون في الفصلين السادس والحادي عشر من هذا الكتاب بتاريخ الهندسة الإسلامية من وجهة النظر الفنية (التقنية) من دون أن نعطي اهتماماً لجوانب الموضوع الاجتماعية والسياسية، وإن كان من غير الممكن تحاشي الإلماح إلى هذه الجوانب عرضاً. فجميع حالات وأمثلة الأعمال الهيدروليكية الضخمة التي سنناقشها تؤيد فرض الارتباط الذي قال به وتفوجل. لكن ربما كان الحفاظ على الأنظمة الموجودة بأكثر من إنشاء أنظمة جديدة هو الذي فرض إدارات مركزية للري.

نحتاج، قبل دراسة النظم الهيدروليكية في العصر الإسلامي إبان العصور الوسطى، إلى تعريف أربع طرق مختلفة للري: الري بواسطة الحياض، حيث تسوّى قطع كبيرة من الأرض، مجاورة لنهر أو قناة، وكل قطعة منها تكون محاطة بحواجز. وعندما يبلغ ماء النهر مستوى معيناً، تفتح ثغرة في الحواجز، فيغمر الماء قطع الأرض، ويجري الإبقاء على الماء حتى تركد الرواسب المخضبة، وبعد ذلك يتم تصريف الماء الزائد ليعود ثانية إلى المجرى المائي. إن نظام نهر النيل الذي كان وصول فيضانه متوقعاً هو الذي جعل أرض مصر على وجه الخصوص مناسبة للري بالحياض، وذلك قبل إنشاء السد العالي في أسوان.

وكان «الري الدائم»، ولا يزال، يستخدم عملياً باتساع في سهول العراق، وفي أماكن أخرى. وكما يتضح من الاسم، تستخدم هذه الطريقة لسقاية المحاصيل الزراعية بطريقة منتظمة خلال فصل النمو، وذلك بإرسال الماء عبر جداول صغيرة تشكل مصفوفات على امتداد الحقل. وتعتبر شبكة محطة المياه نموذجاً حقيقياً لنظام الري الدائم. فالماء الوارد من الشريان الرئيسي (النهر أو قناة رئيسية) يوزع في قنوات إمداد، ثم في قنوات ري أصغر، وهكذا حتى تصل إلى الحقول. وفي حالات عديدة تعمل أنظمة الري هذه كلياً عن طريق التدفق التثاقلي بالجاذبية Gravity flow. على أن تستخدم آلات رفع المياه للتغلب على عوائق من قبيل ارتفاع الشواطئ الطبيعية أو الاصطناعية.

أما الري بالمصطبات فقد كان مستخدماً في تاريخ مبكر في سوريا وفلسطين والهند والصين، وفي أمريكا ما قبل كولمبوس. وهذا الموقع الأخير ذو مغزى مهم لأنه يوضح أن هذه التقنية لم تنتشر من نقطة أصل وحيدة. والري بالمصطبات طريقة مستخدمة في المناطق الهضابية، تقضي بإعداد سلسلة مصطبات متدرجة على منحدر التل. وهذا يتطلب جهداً كبيراً بحسب مستويات الإنتاج، لكن ليس هناك بديل عن هذه الطريقة إذا كانت الأرض هي مصدر الرزق الوحيد للعائلة أو المجتمع. ويتم الري بتجميع مياه الأمطار، أو باستخدام مياه الآبار أو الينابيع أو القنوات الصناعية إن وجدت.

والنوع الرابع من أنظمة الري هو نظام الري بواسطة الأودية، وقد سبقت الإشارة إليه في معرض الحديث عن سد مأرب باليمن، وكان الأنباط في جنوب فلسطين والأردن يستخدمونه على نطاق واسع، إذ إنهم شيّدوا حضارة زراعية مزدهرة على أساس الري بالأودية، بدءاً من القرن الثاني قبل الميلاد حتى بداية القرن الأول للميلاد تقريباً. وفي حين اعتمد الري في اليمن على سد واحد كبير، فإن الأنباط بنوا آلافاً من الحواجز (السدود) الصغيرة عبر واد بعد واد بهدف تحويل أو حجز مجرى المياه المتدفقة أسبوعاً أو أسبوعين كل عام. لكن العالم الإسلامي لم يأخذ بنظام سد مأرب ولا بحواجز الأنباط، وفيما عدا مصر، قامت أنظمة الري في البلدان الإسلامية، من إسبانيا إلى آسيا الوسطى، على أساس نظام الري الدائم.

وأياً كان مستوى نشاط الري في شبه الجزيرة الأيبيرية أيام الرومان والقوطيين الغربيين، فإن هذا النشاط بلا شك قد ازداد كثيراً بعد الفتح الإسلامي. وأحد الأدلة على هذا أن المسلمين أدخلوا زراعات جديدة إلى أيبيريا، وبعض هذه الزراعات، مثل الأرز وقصب السكر، لا تنمو إلا بالسقاية الدائمة. بينما كان هناك زراعات أخرى لأصناف معتدلة لا تدوم إلا في بيئة شبه جافة بواسطة الري. وتأتي بيئة أخرى من عديد الكلمات ذات الأصل العربي في اللغة الإسبانية الحديثة. ولقد رأينا طبعاً في الفصل السابق كيف شيّد المسلمون سدوداً وقنوات للري من أجل إرساء أنظمة جديدة في منطقتي بلنسية ومرسية على وجه الخصوص.

عندما فتح المسلمون إسبانيا في عام ٧١١م كان الأمويون يحكمون الدولة العربية الكبرى من دمشق، وفي عام ٧٥٠م خلفهم العباسيون في الشرق وانتقلت العاصمة إلى بغداد، لكن الأمويين حافظوا على سلطانهم في شبه الجزيرة

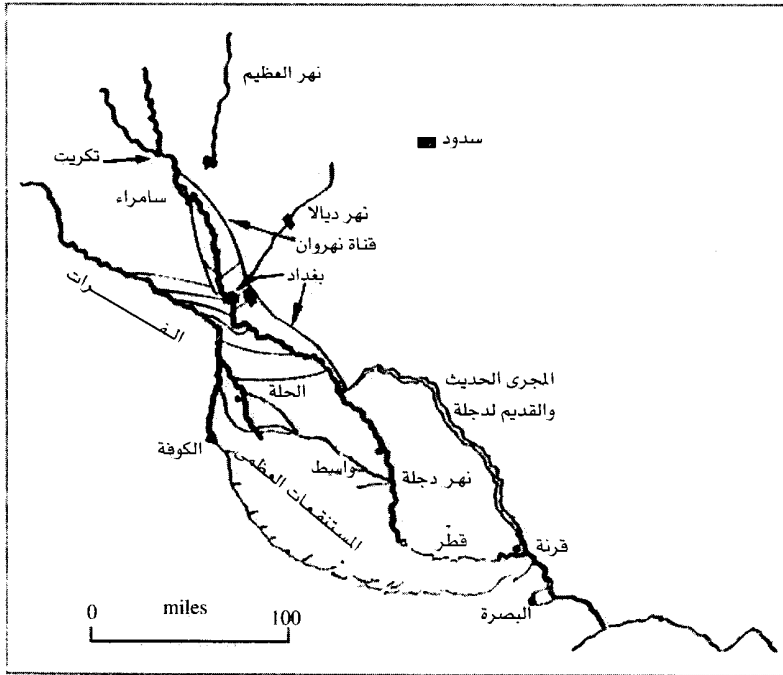
الأيبيرية، حيث حكم أمراؤهم (الخلفاء المتأخرون) من قرطبة. وهذا هو أحد العوامل التي تفسر إدخال الطابع السوري Syrianisation لزراعة الأرض الإسبانية. وهناك عامل آخر يكمن في أن طبيعة المناخ والظروف الهيدروليكية في أجزاء من إسبانيا تشبه كثيراً الظروف الموجودة في الغوطة - الواحة الكبيرة المحيطة بدمشق - التي يرويها نهر بردى وأنهار أخرى. ومن الأرجح أن يكون النموذج السوري قد فُرض على الزراع، البرابرة أساساً، من جانب الأمراء الأمويين في الربع الأول من القرن التاسع للميلاد. وعلى أي حال، كان في أوطان البربر شمالي أفريقيا عدد قليل من الأنهار الكبيرة، ومن ثم أرادوا تطبيق الأساليب الشرقية الأكثر ملاءمة في إسبانيا، حيث كان الري من النهر ممكناً على نطاق واسع جداً. وفي الأماكن التي تزودها الأنهار بمياه كافية، مثل مناطق بلنسية وجندية Gandia ومرسية، كانت نظم الري وإدارتها مؤسسة برسوخ على النماذج السورية. أما في مجتمعات إتش Elche و نوفلدا Novelda ولقنت Alicante الشبيهة بالواحات جنوباً، حيث كانت مصادر المياه في الأساس ينابيع أكثر منها أنهاراً، كان يتم توزيع مياه الري أيضاً عن طريق الأقبية، إلا أن الترتيبات الإدارية كانت مختلفة عن تلك الموجودة في الأودية النهرية. وعندما استعاد المسيحيون تدريجياً شبه الجزيرة الأيبيرية تعهدوا أنظمة الري الإسلامية محتفظين بحالتها الأصلية تقريباً.

وبالنسبة إلى نظم الري في أراضي الخلافة المشرقية فقد بلغت ذروة تطورها إبان القرنين العاشر والحادي عشر للميلاد، بعد أن تفتت الخلفاء العباسيون، لكن في الوقت الذي امتد فيه العالم الإسلامي كوجود ثقافي من المحيط الأطلسي حتى آسيا الوسطى. وظهر في وسط العراق واحد من أهم هذه الأنظمة، حيث سجل التاريخ تحولات رئيسية لمجرى كل من دجلة والفرات، بالإضافة إلى تغييرات في منطقة المستنقعات والبحيرات الضحلة الواقعة شمالي غرب البصرة.

وعموماً، أولى الملوك الساسانيون اهتماماً كبيراً لإنشاء وصيانة قنوات للري والتصريف، والمحافظة على الحواجز والسدود الصغيرة في حالة صالحة للاستعمال. وقد كان هذا هدفاً صعباً، بسبب انبساط السهل أسفل بغداد وتعرض النهرين لفيضانات خطيرة، حدث أحدها في العام ٦٢٩م تقريباً، وأسفر عن تغييرات كبيرة في مجرى النهرين، وامتداد هائل لمساحة المستنقعات. يوضح الشكل (٩ - ١) طوبوغرافية العراق في العصور الوسطى. لقد غطت المستنقعات العظمى مساحة تقدر بمائتي ميل طولاً وخمسين ميلاً عرضاً، عند نهايتها الشمالية كان يصب

الهندسة الهيدروليكية

الفرات في المستنقع من خلال مجراه الرئيسي الذي ينساب بمحاذاة الكوفة، في مجراه الحالي، والحلة التي كانت حينئذ قناة كبرى للري تسمى نهر سورا. وكان نهر دجلة ينساب جيداً غرب مجراه الحالي قبل فيضانات القرن السابع للميلاد، بمحاذاة مدينة واسط (اختفت الآن واسط والكوفة، وكانتا في الماضي مدينتين كبيرتين) داخلاً إلى المستنقعات العظمى عن قطر. ويخرج كلا النهرين من المستنقعات فوق قرنة بأميال قليلة، حيث يتحدان، مثلما هما اليوم، ليكونا مجرى مائياً يعرف باسم «شط العرب»، وكان آنذاك يسمى «دجلة الأعمى». على طول الحافة الشمالية للمستنقعات العظمى، بدءاً من قطر حتى نقطة أعلى النهر من قرنة، ساعدت سلسلة من البحيرات الصغيرة الضحلة موصولة فيما بينها بقنوات مفتوحة على وجود خط ملاحي بين بغداد والبصرة. ولا يُعرف على وجه الدقة متى تراجع دجلة إلى مجراه الأقدم، ومتى اتخذ الفرات مجراه الحالي، ولكن يبدو أن تغيُّراً تدريجياً حدث بدءاً من حوالي ١٢٠٠ م حتى القرن السادس عشر.



الشكل ٩ - ١: شبكة الري في منطقة وسط العراق

ورث المسلمون نظام الري عن الساسانيين، وحدث الامتداد الرئيسي بعد تأسيس بغداد في عام ٧٦٢م. وكانت الظروف الطبوغرافية هي التي أملت نظام الري الساساني، حيث كان هناك انحدار قليل إلى جهة الشرق في وسط العراق، ومن ثم شقت قنوات كبيرة من الفرات إلى دجلة، وكانت قناة النهروان العظمى، التي تخرج من دجلة أسفل تكريت بمسافة قصيرة ثم تتضمن ثانية إلى النهر أسفل بغداد بمائة ميل تقريباً، هي الشريان الرئيسي لري الأراضي الواقعة إلى الشرق من نهر دجلة. وكان الجزء العلوي من القناة يعرف باسم «قناة (مجاز) تشوسرويه»، حيث إن هذا الجزء من القناة تم حفره في عهد الملوك الساسانيين. أما نهرا العظيم وديالا فيصبان في قناة النهروان من الشرق، وأقام المهندسون العباسيون سدوداً عليهما لتوفير المياه اللازمة لري مساحة كبيرة جداً. وتخرج قنوات مهمة من غرب النهروان تشمل قناتي «خالص» و «بين»، وتفيد مياههما في زراعة مساحة أرض شمالي بغداد، كما تغذي جزئياً المدينة ذاتها.

كان الوضع في جنوب العراق بصفة خاصة يحظى بأفضلية للري بسبب المد والجزر على شط العرب، وسهولة الوصول لمياه دجلة والفرات، فلم تكن هناك حاجة إلى استخدام آلات لرفع المياه إلى الحقول بفضل نظام قنوات مصمم خصيصاً لهذا الوضع، حيث إن المياه المرفوعة بحركة المد والجزر كافية على الدوام لأغراض الري. وكان تطهير القنوات يتم تلقائياً بحركة المد والجزر، ويتأثر الصرف أثناء الجزر. لم يكن هناك إذن أي خطر للملوحة على الرغم من وجود أملاح مذابة في الماء نتيجة لقرب البحر. وتعتبر منطقة البصرة على النقيض من وسط العراق خلال شهور الصيف، حيث توفر المساحات الهائلة من زراعات أشجار النخيل ظلالاً تساعد على ازدهار النباتات، بينما ينتشر الغبار كثيراً في الشمال وتميل مياه القنوات نصف الفارغة إلى الملوحة.

ترك لنا المؤرخ البلاذري (ت ٨٩٢م) تقريراً عن تأسيس مدينة البصرة والإجراءات التي اتخذت تبعاً لتغذية المدينة بمياه الري والشرب. عندما كان عتبة بن غزوان قائداً لجيش المسلمين شمالي العراق في عام ٦٢٨م اختار موقع البصرة بعد التشاور مع الخليفة عمر بن الخطاب لتكون مخيماً عسكرياً لجنوده، وكانت تقع غرب شط العرب بحوالي عشرة أميال. وقد كانت في

بادئ الأمر مجرد مخيم عسكري مكون من أكواخ مصنوعة من دغل القصب، يسهل تفكيكها وتخزينها عندما يقوم الجند بحملاتهم العسكرية. خلال هذه الفترة كان يتم نقل مياه الشرب من شط العرب، وبالرغم من المحاولات التي يُعتقد أنها بذلت لحفر قنوات من الموقع إلى النهر في عهد الخليفة عمر بن الخطاب، إلا أن أيًا من القنوات الرئيسيتين لم يُستكمل حفرها حتى بعد عام ٦٦٠م عندما تولى الأمويون السلطة. إحدى هاتين القنوات، نهر معقل، تتحدر من الشمالي الشرقي وتحمل السفن من بغداد؛ والأخرى، نهر الأبولا، تحمل السفن المتجهة نحو الجنوب الشرقي إلى الخليج. والمدينة نفسها تقع على قناة أخرى متصلة بهاتين القنوات. وبعد ذلك تم حفر عدد كبير جداً من القنوات. يذكر لنا البلاذري عادة أسماء الحفارين، لكنهم لم يكونوا مساحين أو مهندسين، بل عرب أفذاذ من الجيش أو المجتمع المدني، ويبدو أن هؤلاء الرجال كانوا مخولين بعض الحقوق الخاصة بالشواطئ. وأصبحت البصرة في القرن الثامن الميلادي مركزاً مزدهراً للزراعة وأهم مدينة في العراق للتجارة والتمويل والتعليم. وعلى الرغم من أنها فقدت أخيراً رونقها بظهور بغداد، إلا أنها ظلت مزدهرة في القرن العاشر للميلاد. وقد وصف الجغرافي الإصطخري الشبكات الضخمة من أقبية المدينة وإنتاجها الزراعي الوفير.

أما خراسان فقد كان واحداً من أهم الأقاليم في شرق العالم الإسلامي، وكان آنذاك أكبر كثيراً من الإقليم الإيراني الحديث الذي يحمل الاسم نفسه، حيث شمل أجزاء من أفغانستان الحالية وما كان يسمى حتى عهد قريب بآسيا الوسطى السوفييتية. يوجد بالمنطقة عدد من الأنهار العظمى مثل نهر هلمند الذي ينبع في جبال أفغانستان ويتدفق نحو الشرق في بحيرة زارا؛ ونهر هراة الذي ينبع في جبال الغور وبعد تدفقه نحو الغرب ينعطف شمالاً وتضيق مياهه أخيراً في الصحراء؛ ونهر مرغاب الذي ينبع أيضاً في جبال الغور، وينساب غرباً ثم شمالاً، ثم ينتهي وتفقد مياهه في صحراء الغز، عند خط العرض نفسه تقريباً الذي ينتهي عنده هراة، على بُعد ٧٠ ميلاً تقريباً إلى جهة الشرق من الأخير. وكان يتم استغلال هذه الأنهار وغيرها في خراسان على نطاق واسع لأغراض الري إبان العصور الوسطى، مثلما كات الحال بالطبع مع نهر جيحون Amu Darya الذي يشكل الحدود الشمالية لخراسان.

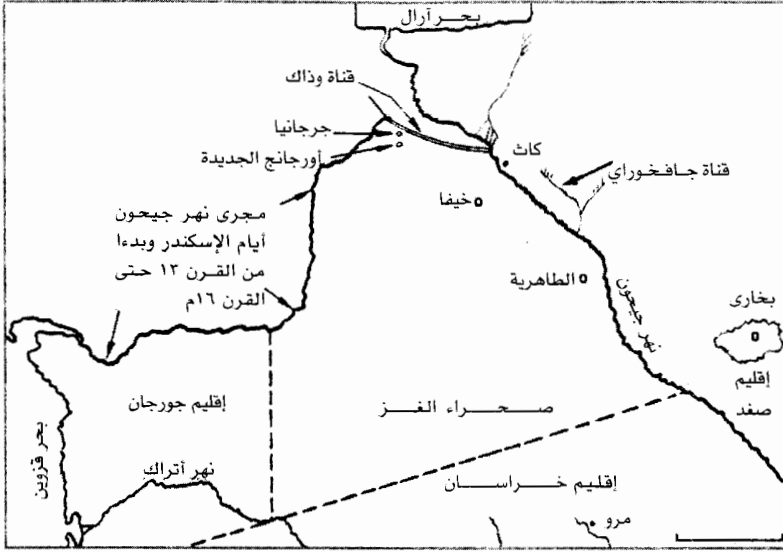
لقد خصص الجغرافيون العرب قدرًا كبيرًا من مؤلفاتهم لوصف أنظمة الري في خراسان. ويعني أحد هذه الأوصاف المفعمة بالحيوية بالأعمال الهيدروليكية على نهر مرغاب. فقد كتب المقدسي في نهاية القرن العاشر الميلادي مسمىً مرغاب «نهر المروتين»، واصفًا إياه في تدفقه بمحاذاة مرو العليا (أو الصغرى) باتجاه مرو الدنيا (أو العظمى)، حيث أقيم إلى الجنوب من الأخيرة نظام من الحواجز الصناعية المدعومة بأجزاء خشبية للمحافظة على مجرى النهر من دون تغيير، وكان هذا النظام قيد المراقبة من قبل أمير معينٍ خصيصًا ليعمل كمشرف أو مفتش عام، ويعمل تحت إمرته عشرة آلاف رجل، لكل منهم مهمة محددة، ويقال إن سلطته وصلاحياته كانت أقوى وأكثر من المدير الأعلى أو والي مدينة مرو العظمى^(*). وشملت هذه القوة العاملة فرسان حراسة وفريقًا من ٣٠٠ غواص. وكان يتم تزويد كل غواص بالخشب اللازم لترميم الحواجز، وفي أوقات البرد يعطى جسمه بشمع قبل نزوله في الماء. كذلك تضمّن نظام شبكة الري مقياسًا لتسجيل ارتفاع الفيضان، حيث كان يرتفع فوق منسوب المياه المنخفض بمقدار ستين حبة شعير في عام الفيض ويبتهج الناس لذلك، بينما يسجل في عام السحب والفيض لقياس المنسوب ست حبات شعير فقط.

وعلى مسافة فرسخ واحد جنوبي مرو العظمى كانت تحجز مياه النهر في حوض دائري ضخم تتفرع منه أربع قنوات لتغذية المدينة وضواحيها بالتساوي. وكان يتم تنظيم ارتفاع المياه في الحوض عن طريق بوابات تحكم، ويقام مهرجان كبير في وقت الفيضان، وتفتح السدود وتوزع المياه طبقًا للقواعد المنظمة. وكان نهر الماجان، من بين القنوات الأربع، على ما يبدو، هو الذي يحمل الجزء الرئيسي من مياه نهر مرغاب، وينساب مارًا خلال ضواحي المدينة، حيث أقيم عليه العديد من جسور القوارب العائمة، ثم يخرج ثانية إلى سهول الصحراء ويواصل الجريان إلى أن تضيع بقايا مياهه في المستنقعات.

(*) كان يطلق على نظام الري في مرو «ديوان الماء»، ويشرف على هذا الديوان أمير، تعلق مرتبته - فيما يقول المقدسي - على مرتبة صاحب المعونة في هذه المدينة، وكانت تودع في سجلات هذا الديوان مقادير خراج الأراضي على حسب نوع ربهها. (راجع: د. محمد جمال الدين سرور، تاريخ الحضارة الإسلامية في الشرق، دار الفكر العربي، القاهرة ١٩٧٦). [الترجم].



الهندسة الهيدروليكية



الشكل ٩ - ٢: شبكة الري، خوارزم

إقليم خوارزم هو واحة على الامتدادات المنخفضة لنهر جيحون، ويتميز بعدة قسمات جاذبة للاهتمام، وصفه «ماثيو آرنولد» Matthew Arnold في الثمانية عشر سطرًا الأخيرة من قصيدته «سُهراب ورستم» التي يستدعي فيها ذكرياته على أساس حادثة مهمة عارضة في «الشاهنامه»، وهي ملحمة شعرية للفردوسي الشاعر الفارسي العظيم في القرن العاشر الميلادي. وبالرغم من أن قصيدة آرنولد من أهم الأعمال في الشعر الإنجليزي، إلا أنها لا تسجل صورة حقيقية لخوارزم، حيث إنها تعطي انطباعًا مؤداه أن المنطقة جُلُّها أرض قاحلة. والواقع أن زراعة الدلتا بدأت في الطاهرية (انظر الشكل ٩-٢) على مسافة ٣٠٠ ميل تقريبًا من مصب النهر. فضلًا عن ذلك، لم يكن الناس جميعًا زراعيين أو موظفين على الإطلاق، فقد كانت خوارزم مركزًا للعلم، وأنجبت عددًا من العلماء المشهورين أمثال الرياضي العظيم محمد بن موسى الخوارزمي (انظر الفصل الثاني) الذي تألق وقت أن كان حكام الإقليم - شاهات خوارزم - لا يزالون في أول عهدهم بالإسلام، وأبي عبد الله



الخوارزمي في القرن التالي، العاشر الميلادي، صاحب الموسوعة الرائدة في العلوم، «مفاتيح العلوم» (انظر الفصل الرابع)، والبيروني (ت بعد ١٠٥٠ م) الذي ولد في كاث العاصمة الشرقية للإقليم، ولعله أعظم عالم إسلامي في المرون الوسطى.

كانت اهم محاصيل خوارزم الحبوب والفواكه، واشتهرت بصناعة المنسوجات، حيث كانت أرضها بالغة الخصوبة، وتنمو فيها زراعة القطن، وتمتد مساحات مراعي الضأن والماشية. وكان الري بطبيعة الحال ضرورياً للزراعة، وتفرعت قنوات كبيرة من جانبي النهر، كل منها أساس لشبكة من الأقينة كما هي العادة في نظام الري الدائم.

يوضح الشكل (٩ - ٢) رسماً تخطيطياً لخارطة خوارزم في القرن العاشر الميلادي، ولم يكن بالإمكان بيان المدن العديدة كلها، ومئات القرى، والنظام الكامل لشبكة قنوات الري؛ وعلى أي حال، يصعب تحديد الكثير من هذه البيانات. ولذا فإن الشكل يوضح فقط المدن الرئيسية، بالإضافة إلى قناة أو قناتين من القنوات المائية الكبيرة التي تعتبر من المجاري المائية الرئيسية، مثل قناة جافخواري المتفرعة من الضفة الشرقية لنهر جيحون، والتي كانت قناة ملاحية للقوارب، عمقها اثنا عشر قدماً وعرضها ثلاثون قدماً، تتدفق في اتجاه الشمال لتروي جميع الأراضي المحيطة بها حتى مدينة كاث. ويتفرع من الضفة الغربية للنهر قناة «وذاك» الكبرى على مسافة ستة أميال تقريباً شمالي مدينة كاث، وهي قناة صالحة للملاحة حتى جورچانيا العاصمة الغربية لخوارزم. ولقد كان طبيعياً أن يتطلب نظام الري في الإقليم إنشاء العديد من السدود التحويلية الكبيرة والصغيرة.

في العقود الأخيرة من القرن الرابع قبل الميلاد، عندما حقق الاسكندر الأكبر فتوحاته في آسيا الغربية، وُصف نهر جيحون بأنه يصب في بحر قزوين، ولا يُعرف متى حدث تحول المجرى من بحر قزوين إلى بحر آرال، لكن مجراه القديم إلى قزوين لا يزال موجوداً وموضحاً في الخرائط الحديثة، على الرغم من أنه يصب حالياً، مثل نهر سيحون، في بحر آرال. وطبقاً لأوصاف الجغرافيين العرب في القرن العاشر الميلادي، فإن المجرى الحالي لنهر جيحون هو في الأغلب مجراه نفسه في أوائل العصور الوسطى، إلا أن المقدسي ذكر مجراه القديم المؤدي إلى بحر قزوين. وبعد مرر حوالي قرنين

ونصف من الزمان بعد عصر المقدسي أصبح مؤكداً أن نهر جيحون استأنف مرة ثانية التدفق في مجراه القديم، وقد استقينا هذه المعلومة من مؤلفين فارسيين معاصرين. وليس هناك أدنى شك في أن نهر جيحون وصل إلى بحر قزوين في مجراه القديم أيام الإسكندر الأكبر بدءاً من أوائل القرن الثالث عشر الميلادي حتى قرب انتهاء القرن السادس عشر الميلادي، فيما عدا جزءاً صغيراً من مياهه التي كانت لا تزال تصب في بحر آرال من خلال القنوات.

شرح المؤرخ العربي ابن الأثير (ت ٢٣٢م) في أخباره أسباب تحول مجرى نهر جيحون، وذكر أن المغول في عام ١٢٢٠م، عندما شرعوا في احتلال مدينة أورجانج بعد حصارها لمدة خمسة أشهر، كسروا السدود وأغرقوا المدينة بمياه نهر جيحون وقنواته، وغطت المياه البلاد كلها، وانساب تصريف الفيضان في الاتجاه الجنوبي الغربي ليملاً المجرى القديم الذي كان يسلكه نهر جيحون إلى بحر قزوين، وأصبح بحر آرال مجرد بحيرة لا أهمية لها مثلما كان في أيام الإسكندر. ومن المفارقات الطريفة أن كثافة سحب المياه بكميات كبيرة للري خلال النصف الثاني من القرن الثاني عشر الميلادي أدت إلى وصول كميات قليلة جداً من مياه نهري جيحون وسيحون إلى بحر آرال، الذي كاد يجف مرة ثانية.

أيضاً، كان إقليم صفد (صفديانا القديمة) واحداً من أهم الأقاليم الشرقية في العالم الإسلامي، التي تعتمد اعتماداً كبيراً على الري، وهو يشمل الأراضي الخصبة الواقعة بين نهري جيحون وسيحون، وكان يروى من نهريهما: نهر الصفد (زرافشان الآن) الذي تقع عليه مدينتا سمرقند وبخارى، والنهر الذي يمر بمحاذاة مدينتي كيش ونصف.

واستعادت منطقة الصفد أوج ازدهارها في القرن التاسع الميلادي تحت حكم الأمراء السامانيين الإيرانيين، وظلت في القرن التالي محتفظة إلى حد ما بخصوبتها وراثتها، وأفاض الجغرافيون العرب في القرن العاشر الميلادي في سرد أوصافها والثناء عليها بوضوح من دون مبالغة. ينبع نهر الصفد من جبال عالي والامتداد الشرقي لسلاسل تين شان. وتنشأ معظم قنوات ري الأراضي الواقعة حول سمرقند عند قرية كبيرة تسمى «ورغسار» على بعد فراسخ قليلة شرقي سمرقند. ومن بين القنوات التي تنساب إلى سمرقند، كان هناك قناتان كبيرتان بدرجة تسمح لحمل

القوارب، وكان يوجد جسر حجري عبر النهر عند سمرقند، كما تفرعت قنوات عديدة أسفل المدينة لتغذية نواحي مختلفة، بعدها يصل النهر إلى بخارى المجاورة.

كانت بخارى مدينة مسورة على بعد ١٥٠ ميلاً من سمرقند في اتجاه مجرى النهر، وتقع في سهل يبعد مسافة قصيرة عن الفرع الرئيسي لنهر الصفد تبلغ فرسخاً في جميع الاتجاهات. يوجد حول المدينة العديد من القرى والقصور والحدائق التي تبلغ مساحتها مجتمعة اثني عشر فرسخاً في كل اتجاه، ويحيط بها «سور كبير» في دائرة تزيد على مائة ميل. يمر نهر الصفد وقنواته العديدة خلال هذا السور الكبير. وقد حصر ابن حوقل كل القنوات والقرى والمدن التي يرويها النهر، لكن يستحيل الآن إعادة بناء شبكات الري الرئيسية التي يغذيها نهر الصفد.

قياس مياه الري

إن مفهوم وجود قواعد لتنظيم مياه الري مفهوم قديم قدم دستور حمورابي (ت ٢٠٠٠ ق.م). لقد دُرِس الموضوع تماماً، سواء بصورة عامة، أو لفترات ومواقع محددة، ولا يمكن مناقشة هذه التقنية المعقدة لأنظمة التوزيع في إطار هذا الكتاب. وكل ما يمكن قوله على سبيل الإيجاز هو أن التوزيع يتم بتحديد النسبة أو الوقت أو القياس، وأحياناً بهذه الطرق مجتمعة.

في نظام التوزيع حسب النسبة كان يتم تقسيم كمية الماء المتاحة من النهر أو القناة المغذية إلى عدد من الوحدات الافتراضية، ويتسلم كل مسؤول ريّ حصة من الوحدات متناسبة مع حجم ما يمتلكه أو يستأجره من الأرض. وتكمن ميزة هذا النظام في أنه يحقق عدالة التوزيع من دون الحاجة إلى قياس الزمن أو استخدام فتحات تصريف.

وفي حالة ما إذا كانت المياه موجودة بوفرة فإن المزارع يأخذ كل ما يلزمه، وعندما تندر المياه فإنه يُفرض نظام الدورة، وتزداد الفترة الزمنية بين الدورات المتعاقبة كلما قلت أو تناقصت كمية المياه المتاحة. وفي هذه الحالة لا يتطلب الأمر قياساً، اللهم إلا القياس الأصلي للمنسوب وقياس الأرض. ولما كان لكل زارع مساحة معينة من الأرض لا يمكن إتلاف زراعتها بمياه زائدة، فإن السبيل الوحيد لتحقيق عدالة التوزيع تقتضي ألا يروي أرضه ثانية قبل أن ينال الآخرون حصتهم، كل في دوره.



الهندسة الهيدروليكية

وعندما يكون التوزيع بتحديد وقت معين، فإنه يتحقق بالاتفاق على أجزاء من اليوم، وليكن من الفجر حتى الظهر. وقد استخدمت إحدى أدوات تحديد الوقت بالنسبة إلى الفترات الزمنية الأقصر، وكانت تأخذ في الغالب شكل قدر بها فتحة عيارية في جانبها السفلي، وتعرف باسم «طرجهار». توضع فوق بركة أو خزن مجاور للأرض المطلوب ريّها، وعندما تغوص هذه القدر تكون المدة المقررة قد انقضت وتغلق القناة الموصلة لتلك القطعة من الأرض إلى أن يحين موعد الري التالي الذي يستحقه المزارع. وقد سُجّل استخدام الطرجهار لتحديد زمن حصة مياه الريّ لأماكن تشغل مساحات مترامية الأطراف بين شمال شرق إيران وشمال أفريقيا. وكان الجزري قد أدخل هذه الأداة كجزء من آلية الطاقة المائية في اثنتين من ساعاته، كما سبق أن رأينا في الفصل السابع.

كان التحكم عن طريق فتحات توزيع هو الأسلوب المستخدم على نهر مرغاب، على سبيل المثال. يخبرنا ابن حوقل أن كل ربع في منطقة مرو كان له قناة تغذية صغيرة مسدودة بواسطة عارضة خشبية بها ثقب ذات أقطار مختلفة لا يمكن لأحد أن يغيّرها. ويحصل كل مزارع على كميات متساوية تتغير تبعاً لنسبة تدفق الماء في القناة المغذية، فتزيد مع الوفرة وتقل مع الندرة. ومن المفروض أن تعتمد الحصص الدقيقة من المياه على ارتفاع منسوب المياه الذي يسجله المقياس، على نحو ما ذكرنا الآن. كذلك يمكن الاستفادة من هذا الارتفاع المقيس لتقدير الخراج المستحق على كل مزارع حسب ما يملك. وكان مقياس النيل، وهو يقينا أشهر وسائل المقياس، يستخدم لتحديد مقدار الخراج المطلوب دفعه للسلطان كل عام.

استخدمت مقاييس النيل في مصر منذ العصور القديمة، وشيد المسلمون عدداً من هذه المقاييس، لعل أشهرها، والذي لا يزال موجوداً، هو المقياس الذي أتم بناءه محمد الحاسب في عامي ٨٦١/٨٦٢م على جزيرة الروضة بالقاهرة، وذلك استناداً إلى نقش على قمة الحفرة. يتكون مقياس النيل من عمود مئمن طويل مدرّج يعمل كمقياس قائم في حفرة صخرية بمساحة تبلغ ٦,٢٠ متر ربع تقريباً مع سلم يمتد إلى الأسفل حتى القاع. والجزء الأسفل من الحفرة أسطواني الشكل ذو جدران صخرية مدرجة، أما الجوانب الأربعة العليا للحفرة المربعة فيساعدتها فجوات، كل منها مغطاة بقبو ذي عقد مدبب



يرتكز على زوج من الأعمدة المتشابكة لها صفحة وقدمه بشكل ساعة. هذا النوع من العقود يعتبر جزءاً أساسياً من العمارة القوطية، لكن العقود في مقياس النيل أقدم من النموذج القوطي بثلاثة قرون. كان عمود القياس المثلث الطويل مدرجاً فيما بين التاج والقاعدة إلى ١٦ ذراعاً، أي حوالي ٥٤,٠٥ سم، بواسطة خطوط عرضية، والعشرة أقسام العليا منه ينقسم كل منها إلى أربعة وعشرين «إصبعاً» بأربعة وعشرين قسماً، كل أربعة منها تشكل مجموعة على جانبي الخط الرأسي. هذه التفاصيل مقتبسة من العرض الذي سجله كريسول K. A. C. Creswell عن العمارة الإسلامية القديمة: (A Short account of early Muslim architecture, Harmondworth, 1958, 292-6)

وقد ذهب كريسول إلى القول بأن العمود حدث به كسر في موضعين: «الأول عند الذراع الثاني عشر، حيث قلّ الطول بين عامي ١٧٩٨ و ١٨٥٢م إلى ٢٢,٥ سم، والثاني عند اتصال الذراعين السادس عشر والسابع عشر (كذا في الأصل)، وظل طول الذراعين من دون تغيير». يرتكز العمود على قاعدة مساحتها ٨٣ سنتيمتراً مربعاً وارتفاعها ١,١٧ متر، وهذه بدورها تستند إلى حجر رحي قطره ١,٥ متر وسمكه ٢٢ سم. كان طول العمود قبل كسره، شاملاً هذه الدعامات، ١٩ ذراعاً. يرتكز حجر الرحي على أرضية مفروشة بألواح خشبية ومدعومة بأربعة عوارض خشبية ثقيلة. يتم توصيل المقياس بمياه النيل عن طريق ثلاثة أنفاق تفتح جميعها في الجانب الشرقي.

تتفق الأوصاف التي ذكرها المؤلفون العرب القدامى بصورة أساسية مع التفاصيل السابقة التي ذكرها كريسول، سوى ما يتعلق بطول العمود. فطبقاً لما ذكره ابن جبير في أواخر القرن الثاني عشر الميلادي، كان هذا الطول ٢٢ ذراعاً، وكان منسوب المياه الذي يصل إلى ١٧ ذراعاً مفيداً جداً للزراعة، ومقبولاً حتى ١٩ ذراعاً، وكان السلطان مخولاً لجباية الخراج عندما يصل المنسوب إلى ١٦ ذراعاً، ويعتمد مقدار الخراج المفروض جبايته على الزيادة في المنسوب عن هذا المستوى. ذكر الإدريسي المعلومات نفسها تقريباً قبل ابن جبير بحوالي ثلاثة عقود، بما في ذلك حقيقة أن السلطان يمكنه جباية الخراج بمجرد وصول المنسوب إلى ارتفاع ١٦ ذراعاً. إذا زاد ارتفاع المنسوب على ٢٠ ذراعاً فإن الفيضان يسبب أضراراً، تبدو مظاهرها في اقتلاع الأشجار وتحطم المنازل، بينما

الهندسة الهيدروليكية

تعني المناسيب الأقل من ١٢ ذراعاً أنه عام جفاف وجذب. لهذا كانت هناك إشارة إلى أن العمود كان في القرن الثاني عشر الميلادي أطول مما هو عليه اليوم.

يقدم المقدسي معلومات قليلة عن إنشاء مقياس النيل، فيقول ببساطة إنه كان يتمثل في حفرة يقوم في وسطها عمود طويل مقسم إلى أذرع وأصابع، لكنه يضيف بعض المعلومات عن أهمية المقياس بالنسبة إلى الناس في دلتا النيل. وعندما يبدأ منسوب المياه في الزيادة يقوم المشرف بتقديم تقرير يومي للسلطان عن القراءة التي يصل إليها مستوى الماء على عمود المقياس. لم تكن هناك حاجة إلى إعلام الناس عامة بمقياس النيل قبل أن يصل إلى مستوى ١٢ ذراعاً، لكن إذا زاد على ذلك فإن المنادي يطوف في البلاد معلناً أن «الله زاد في مياه النيل المبارك اليوم بمقدار كذا»، وبيتهج الناس فرحاً عندما يصل المنسوب إلى ١٦ ذراعاً، لأنهم يعرفون أنه يؤذن بعام خير.

القنوات الاصطناعية

القناة الاصطناعية هي مجرى أفقي تقريباً يمتد داخل الأرض، وفيه تتساب المياه من المناطق الغنية بها إلى الأماكن التي تفتقر إليها. ويجب ألا يلتبس مفهوم القناة الاصطناعية مع الأنفاق أو قنوات الجبر المغطاة التي تنقل المياه من مصادر فوق سطح الأرض مثل الأنهار والبحيرات. إن تقنية إنشاء الأقبية الاصطناعية مختلفة تماماً وبالغة الخصوصية. ففي إيران، حيث لا تزال القنوات الاصطناعية مصادر مهمة لحمل المياه، يركز إنشاؤها على أيدي خبراء يسمى الواحد منهم «المقني»^(*)، وقد انتقلت أسرار الحرفة من الأب إلى الابن بالتلقين الشفوي. يتطلب إنشاء قناة اصطناعية جديدة إنفاق أموال كثيرة، وتبقى هناك دائماً مخاطرة أن يكون العائد المالي قليلاً إذا كانت المياه في نهاية الأمر غير كافية لسد الحاجة. ولذا كان من المعتاد أن يعهد صاحب الأرض، أو أي مسؤول، إلى مساح ماهر لإجراء العمل التحضيري، وعادة ما يكون هذا المساح مقنياً سابقاً ذا خبرة ميدانية كبيرة، ومقدرة فائقة على الملاحظة. إن عملية إنشاء القناة الاصطناعية، سواء أكانت مخصصة

(*) في لسان العرب : القناة من الرماح ما كان أجوف كالقصبه ، ولذلك قيل للكظائم التي تجري تحت الأرض : قنوات ، واحدها قناة . ويقال هي قناة وقنا ، ثم قنى جمع الجمع . والقنى هي الآبار التي تحفر في الأرض متتابعة ليستخرج ماؤها ويسبح على وجه الأرض . والقنأ : حفار القناة . [المترجم].

لرّي الأراضي، أو لتلبية احتياجات المجتمع من المياه العذبة، أو لكلا الغرضين، تكون معروفة مسبقاً بالقدر نفسه الذي تعرف به المناطق العامة التي يتزايد فيها احتمال وجود الماء. عندئذ يقوم المساحون بفحص أنواع الطمي بعناية بحثاً عن آثار لتسرب الماء على السطح، وعن أي تغييرات طفيفة في النباتات، قبل اتخاذ أي قرار بشأن موقع بئر الاختبار الذي سيجري حفره. توضع رافعة (ونش) عند الموقع الذي وقع عليه الاختيار، ويبدأ مقنّيان في حفر مهوي رأسي (بئر) قطره حوالي ثلاث أقدام، وينقل عاملان نتاج الحفر إلى السطح ليتسبب حول فوهة المهوى. وعندما يصل الحفر إلى الطبقة الغنية بالمياه، يواصل المقنّيان عملهما ببطء حتى يصلا إلى طبقة الأرض الكتيمة، ثم يترك البئر أياماً قليلة، يرفع خلالها الماء المتجمع بواسطة دلاء من الجلد، ويتم ملاحظة مقادير المياه، كما يتم في الوقت نفسه ملاحظة أي هبوط في منسوبها. عندئذ يمكن للمساح أن يقرر ما إذا كان الحفر قد وصل فعلاً إلى مياه جوفية حقيقية، أم مجرد مياه متجمعة بالرشح من طبقات الطمي أو الصخور القريبة من الماء. ويمكن إذا لزم الأمر حفر آبار اختبار أخرى لإيجاد المصدر الحقيقي للمياه، أو لتحديد مدى البئر التي اكتشفت بالفعل وتقدير مردودها، وتكون البئر ذات المردود الأعلى هي «البئر الأم»، وفي بعض الأحيان يجري توصيل جميع آبار الاختبار ببعضها ببعض، بواسطة قناة تكون في حد ذاتها سريعاً ومورداً للمياه.

تتمثل المهمة التالية للمساح أو المقنّي في تحديد مسار القناة الاصطناعية وانحدارها والمخرج الدقيق لها. ويجري اختيار المسار وفقاً لاعتبارات الأرض، وفي بعض الأحيان يكون لمسألة الملكية اعتباراً أيضاً. وتبدأ عملية المسح بأن يدلى حبل طويل داخل البئر الأم، حتى يلامس سطح الماء، وتوضع علامة على الحبل عند المستوى الأرضي، ثم يختار المساح نقطة على المسار تبعد مسافة تتراوح بين ٣٠ و ٥٠ متراً عن البئر الأم، وذلك بهدف حفر بئر التهوية الأولى. ويعد بمقياس مدرّج في هذا الموقع إلى خبير القياس بالسلسلة أو الزنجير Chainman (وهو عادة مساعد مساح من العمال البارعين في تنفيذ تعليمات العمل الموكل إليه بمهارة - والتسمية «رجل السلسلة» مشتقة من استخدام سلسلة عيارية في القياس)، ثم يتولى المساح قياس انخفاض المنسوب بين البئرين. بطبيعة الحال، تستخدم الآن طرق حديثة لمسح الفروق بين

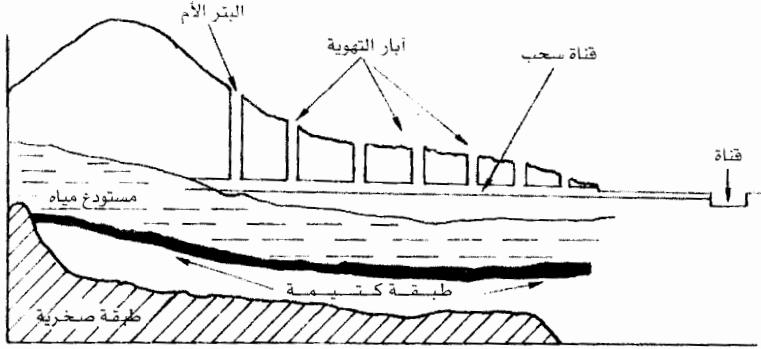
الهندسة الهيدروليكية

المستويات، لكن في العصور القديمة كانت تستخدم إحدى التقنيات التي سنعرض لوصفها في الفصل العاشر. توضع على الحبل علامة ثانية مطابقة للقياس الذي أجراه عامل السلسلة، وتحدد المسافة بين العلامتين فرق الارتفاع، أما المسافة بين العلامة الثانية على الحبل وطرفه الأسفل فتحدد عمق بئر التهوية الأولى. ويواصل الخبير تحديد المستويات على طول المسار، واضعاً علامة على الحبل عند موقع كل بئر، حتى يصل إلى نهاية الحبل. عندئذ يكون قد بلغ نقطة على الأرض في مستوى سطح الماء نفسه داخل البئر الأم. أما بالنسبة إلى فوهة القناة الاصطناعية، فإن المساح يختار حينئذ موضعاً تحت هذا المستوى الأخير، لكنه في الوقت نفسه أعلى من الحقول، ثم يقسم فرق الارتفاع بين نقطة مستوى البئر الأم وفوهة (مخرج) القناة الاصطناعية على عدد الآبار المقترحة للتهوية. ويضيف هذا الطول إلى الطول الذي حُسب لكل بئر تهوية، وهكذا يستطيع تحديد انحدار مجرى الماء الذي تتراوح قيمته عادة بين $\frac{1}{1000}$ و $\frac{1}{500}$.

وبعد الانتهاء من عملية المسح الطبوغرافي، يجري حفر عدد من الآبار الدليلية التي يبعد بعضها عن بعض مسافة ٣٠٠ متر تقريباً. ويكون ذلك تحت إشراف المساح، ثم يسلم الحبل مع وضع علامة لطول كل بئر تهوية عمودية إلى المقتني الذي يبدأ العمل فوراً مع مساعديه لحفر قناة سحب في طبقة الرواسب الطميية، بدءاً من فوهة القناة الاصطناعية. في البداية تكون قناة السحب مفتوحة، لكنها سرعان ما تتحول إلى نفق. ويحفر فريق آخر من العمال آباراً للتهوية فوق عمال النفق، ويقوم آخرون برفع البقايا إلى سطح الأرض من خلال هذه الآبار. يبلغ عرض النفق حوالي المتر وارتفاعه المتر ونصف المتر. وتساعد التربة الثابتة نسبياً على سرعة إنجاز العمل، أما التربة الهشة والرخوة فيكون سطحها غير آمن، ويستخدم لتثبيتها أطواق بياضوية الشكل من الصلصال المحمص. يتم إشعال قنديلي زيت على أرضية قناة الجرّ لتأمين الإنارة الدائمة على طول النفق، كما أنهما فييدان في التحذير من خطر الاختناق بسبب نقص الهواء، وذلك عندما ينطفئان. ويحافظ المقتني على استقامة النفق من خلال تصويب النظر نحو القنديلين، كما ينبغي عليه أن يأخذ حذره أكثر فأكثر كلما اقترب العمل من البئر الأم، لأنه إذا أخطأ في تقدير المسافة المتبقية واصطدم بالبئر المليئة، فإن السيل المفاجئ قد يجرفه.



وبمجرد البدء في تشغيل الأقنية الاصطناعية فإنه يجب المحافظة على صيانتها جيداً ونظافتها بصورة دائمة، بالرغم من أن معدل التطهير يعتمد على نوع التربة التي حفرت فيها القناة (انظر الشكل ٩ - ٣).



الشكل ٩ - ٣: قناة المياه الجوفية

إن القنوات الاصطناعية ذات تاريخ طويل، فقد نشأت هذه التقنية على الأرجح في أرمينيا في القرن الثامن قبل الميلاد، وكانت معروفة في العالم القديم في إيران الأكمينية ومصر وبلاد العرب، وأشار إليها صراحة الجغرافيون المسلمون في العصور الوسطى. لقد زودت العديد من المدن والأحياء الزراعية في إيران بالمياه الوفيرة، وشمل ذلك أقاليم قوهستان وكرمان وسيستان، ومدينتي الرّي (قرب طهران حالياً) ونيشابور في خراسان. وكان يقوم مفتشون وحراس بالإشراف على القنوات في نيشابور، وفي شمال أفريقيا كان يتم تزويد مدينة طنجة بالمياه عن طريق هذا النوع من القنوات. وأدخل الأمويون نظام هذه القنوات إلى إسبانيا. وقد أظهرت الإحصاءات أن عدد القنوات الاصطناعية في إيران الحديثة يتراوح بين ٣٠ ألف قناة و ٥٠ ألفاً بمعدل صرف إجمالي يبلغ ٦٠٠ / ٧٠٠ متر مكعب

الهندسة الهيدروليكية

كل ثانية، ولمدينة طهران وحدها ست وثلاثون قناة اصطناعية، وهناك مدن أخرى كثيرة تدين بوجودها لهذه القنوات. وما زالت الأقينية الاصطناعية تستخدم حالياً في شمال أفريقيا وفي الجزء الجنوبي الشرقي من شبه الجزيرة العربية، حيث تعرف باسم «أفلاج» (مفردها: فلج) (*). وهكذا يعتبر النظام المائي باستخدام القنوات الاصطناعية أحد الاختراعات الأكثر نجاحاً التي حققها الإنسان، إذ إنه لا يزال مستخدماً من دون انقطاع منذ أكثر من ٢٥٠٠ سنة.

إمداد المياه

نظراً إلى أهمية الري في زراعة أجزاء عديدة من العالم الإسلامي، فإن المؤرخين لم يجدوا بدءاً من العناية والاهتمام الزائدين بموضوع الهندسة الهيدروليكية أكثر من الاهتمام بإمداد المياه لأغراض أخرى. من ناحية أخرى، هناك ميل لأن يرتبط الإمداد المائي بالري كمثال أعم لأغراض استخدام المصادر المائية المعروفة: الأنهار والقنوات الطبيعية والاصطناعية، إلا أن إمداد المياه لأغراض غير زراعية كان من القسامات المهمة للحياة الإسلامية، فإتاحة المياه لم تكن أمراً مسلماً به في مناطق عديدة من العالم الإسلامي، مقارنة بوفرتها في مناطق المناخ الممطر. والعرب، خاصة سكان الصحراء، أصحاب ذوق مميز لنوعية الماء؛ وامتلاك مصدر للمياه العذبة يعتبر ثروة لا تقدر بثمن في أي مجتمع. لكن الماء ليس ضرورياً فقط للأغراض المنزلية، فالمدن الإسلامية الكبرى في العصور الوسطى كان لديها العديد من الحمامات العامة، وقد أحصي في عام ٩٩٣م عدد ١٥٠٠ حمام في بغداد. وكان بكل مسجد نافورات وأحواض مياه للوضوء والغسل. وينبغي ألا ننسى الحدائق والبساتين الغناء ذات الجداول والنهيرات وما يبعثه منظرها الجمالي من سرور وبهجة في نفوس المسلمين. وكما لاحظنا في الفصل السادس، كانت الطاقة المائية تستخدم في عدد من التطبيقات الصناعية، مثل صناعة الورق وقصر الملابس، إلا أن أعمالاً خاصة لم تكن ضرورية عادة في هذه الحالة نظراً للتسهيلات المتاحة على ضفاف المجاري المائية.

(*) يطلق على النظام المائي باستخدام القنوات الجوفية كمجارٍ مائية مغطاة اسم «الكهاريز» في العراق و«الأفلاج» في مناطق الجزيرة العربية، وبخاصة في عمان (راجع: إنباط المياه الخفية، تأليف محمد بن الحسن الكرجي، تحقيق ودراسة: بغداد عبد المنعم، معهد المخطوطات العربية، القاهرة ١٩٩٧م). [المترجم].



الشكل ٩-٤: قنطرة ممر مائي فوق قناة قوارت في بلنسية في العصر الإسلامي

لم ينتشر إنشاء قنوات جر المياه على أيدي المسلمين على النطاق نفسه الذي انتشرت به في العصر الروماني، ذلك أن طوبوغرافية الشرق الأوسط لم تكن صالحة لإنشاء مثل هذه القنوات. ففي السهول الطميية، مثل سهول العراق وحوارزم، لا توجد مصادر للمياه غير الأنهار الكبرى: دجلة والفرات وجيحون. وفي إسبانيا، من ناحية أخرى، استخدم المسلمون في بعض الأحيان نظام قنوات السحب الروماني لنقل المياه لمسافات طويلة نوعاً ما. ويخبرنا الإدريسي، على سبيل المثال، أن قناة الجبر الرومانية كانت تنقل المياه إلى خزان كبير في مدينة المنكب Almuñécar (*).

وشيد المسلمون أنفسهم قنوات لنقل المياه وتوزيعها في شبه الجزيرة، لعل أشهرها تلك التي تنقل المياه من جبل الثلج Sierra Nevada إلى البساتين الغناء في الحمراء وجنة العريف Generalife في غرناطة Granada، كما بنوا قناة لنقل المياه من جبل

(* المنكب مدينة ساحلية صغيرة تعد من مرافق غرناطة، وكانت أول موضع ينزله عبد الرحمن بن معاوية الداخل «صقر قريش» مؤسس دولة بني أمية في الأندلس سنة ١٢٨هـ/٧٥٦م، وقد أقامت بلدية المدينة حديثاً تمثالاً كبيراً في أكبر ميادينها لعبد الرحمن الداخل وهو على صهوة جواده، مذكراً بتلك اللحظة التاريخية. أما أصل اشتقاق الاسم فهو من الفعل «نكب»، أي مال وانحرف. وفي ذلك تصوير لموقع المدينة على سفح منحدر بين الجبل والبحر. وكانت المنكب مشتهرة - ولا تزال - بمزارع قصب السكر، الذي أدخله العرب إلى هذه المنطقة لملاحتها لذلك المحصول (راجع: محمود علي مكي، مرجع سابق). [المترجم].



الهندسة الهيدروليكية

مجاور إلى مساجد قرطبة(*) . وأنشأ المسلمون العديد من القنوات (المعابر) المائية الصغيرة لنقل المياه التي ترفعها الناعورات وتوزيعها على المدن والحدائق المجاورة. وقد ظهرت هذه الإنشاءات، على سبيل المثال، في قرطبة وطليطلة، وفي حماة بسورية. لكن، بصورة عامة، لم تكن قنوات الجر الحجرية المكشوفة فوق سطح الأرض هي النظام السائد لنقل المياه في العالم الإسلامي.

وعندما يضيف الجغرافيون المسلمون مدينة أو قرية كبيرة أو مجتمعاً ريفياً فإنهم يحرصون على إيضاح مصادر إمداد المياه للسكان، سواء كانت ينابيع، أو آباراً، أو قنوات طبيعية، أو أقيية صناعية أو أنهاراً. وكانت الآبار بطبيعة الحال هي المصدر السائد في مختلف المواقع. واعتمدت قرى عديدة على الآبار كمصادر لمياه الشرب والرّي، كما شاع استخدامها في الممتلكات الخاصة والمباني العامة. بل إن الآبار كثيراً ما كانت تستخدم للمواحة حتى عندما يتوافر الإمداد من خلال قنوات اصطناعية. وهكذا فإن شق قنوات إمداد المياه كان أمراً ضرورياً، خاصة بالنسبة إلى المراكز الحضرية الرئيسية.

لا نعرف كيف كان يجري التوفيق غالباً بين المصالح المتضاربة لمختلف المستفيدين، لكن يبدو أن احتياجات الري لم تكن هي الأكثر في كل الأحوال. وفي مقابل ذلك، كانت المدينة غالباً ما تقع أعلى مجرى المياه الموصل للمزارع، ومن ثم فإنها كانت تأخذ حاجتها قبل توزيع المياه على الأراضي. ففي دمشق، في القرن العاشر الميلادي، كان يتفرع من نهر بردى قناة تسمى «نهر يزيد» تجري خلال المساكن والشوارع والحمامات، قبل أن تصل إلى الفوطة. وهذه الأخيرة واحة كبيرة تقع أسفل المجرى من المدينة. تحدث المقدسي عن العديد من النافورات الجميلة الموجودة في المدينة، وبعد ذلك بقرنين من الزمان ذكر ابن جبير أن المدينة كان بها مائة حمام وأربعون متوضاً (مكاناً للتوضؤ والاعتسال). ونظراً إلى أهمية المياه القصوى للاستخدامات المنزلية، فإن كميات كبيرة منها كانت تستهلك قبل وصول القنوات إلى الفوطة. وكان طبيعياً أن تجد هذه المياه المستعملة في المدينة طريقها إلى المزارع، فهي لم تنزل صالحة للري. كانت هناك قنوات إمداد مماثلة في مدن

(*) كان الرومان يطلقون على سلسلة الجبال الشاهقة التي تطل على إقليم غرناطة اسم Mons Solarium أي الجبل المشمس، ونقل المسلمون هذا الاسم مع تعريبه محتفظين بصورته اللاتينية، فسموه «جبل شلير» وكان يضرب به المثل في برودته، ثم أطلقوا عليه اسماً عربياً خالصاً: «جبل الثلج» وترجمه الإسبان بعد ذلك ترجمة حرفية. إذ دعوه Sierra Nevada، وأعلى قمة في هذه السلسلة تسمى «مولاي الحسن» Mulacén نسبة إلى أحد سلاطين غرناطة من بني الأحمر في آخر عهدها الإسلامي. وكان الأندلسيون يطلقون على البستان اسم الجنة، ومن أشهر معالم غرناطة «جنة العريف» El Generalife بجوار قصر الحمراء (راجع د. محمود علي مكي، مرجع سابق). [المترجم].



أخرى: على سبيل المثال، القنوات المفتوحة في نصيبين شمالي سورية، وفي فاس بالمغرب، وفي إلش Elche بإسبانيا، وفي زارانج في سيستان، والقنوات الاصطناعية في الرّي ونيشابور. ويبدو أن سمرقند كانت تتمتع بنظام إمداد مائي جيد، فيقال إنها في القرن العاشر الميلادي كان يوجد بها ٢٠٠٠ نقطة توزيع للمياه المتلجة.

كان المعتاد عملياً أن يتم تخزين المياه التي تدخل المدينة عبر القنوات في أحواض (صهاريج). ففي مدينة زارانج في القرن العاشر الميلادي كان يتم تجميع المياه في حوضين كبيرين، يوزع منهما إلى أحواض صغيرة في البيوت. ولقد شهدت منطقة القيروان في تونس إبان القرون الأربعة الأولى من العصر الإسلامي تطوراً كبيراً في استخدام نظام الأحواض (الصهاريج) لأغراض الريّ وإمداد المياه على السواء. لحسن الحظ، لا يزال بالإمكان رؤية أحد هذه الإنشاءات بالحالة الرائعة نفسها التي كان عليها. فهناك حوضان كبيران، يعود تاريخ بنائهما إلى عام ٨٦٣م، يبعدان مسافة كيلومتر واحد من البوابة الشمالية للقيروان. يستقبل الحوض الأصغر مياه وادي مرج الليل في فترة الفيضان، وكانت حافته أسفل مستوى مجرى الوادي. وبالرغم من أن هذا الحوض كان يبدو دائري الشكل، إلا أنه كان في الواقع متعدد الزوايا (مضلعاً) ومكوناً من سبعة عشر جانباً بطول ٦,٢٥ متر في المتوسط، يقوى كل ركن داخلياً وخارجياً بواسطة دعامة دائرية. هذا الحوض خاص بالتصفية لترسيب الطين، ويلامس أحد جوانبه جوانب الحوض الأكبر كثيراً الذي يتصل به عبر الجدار الحاجز بواسطة قناة على ارتفاع عدة أمتار من القاعدة. هذا الحوض الأكبر له ثمانية وأربعون جانباً، ومزود بدعامة دائرية عند كل ركن داخلياً وخارجياً، بالإضافة إلى دعامة بينية خارجياً في مركز كل جانب. ويصل عمق هذا الحوض الأكبر إلى حوالي ثمانية أمتار. وكان قطر الحوض الأكبر أقل قليلاً من ١٣٠ متراً، أما الحوض الأصغر فقد كان قطره يساوي ٢٧,٤ متر. وكانت مادة البناء الحجرية من الكسارة المغطاة بطبقة أسمنتية صلبة جداً. على الجانب المقابل للحوض الأصغر يوجد حوضان مستطيلان ومغطيان، يمر فيهما الماء من الحوض الأكبر من خلال فتحات على بعد عدة أمتار من القاعدة، وبهذا تصفى المياه للمرة الثانية (كريسول، المصدر نفسه، ص ٢٩١).

وهكذا نجد أن الأعمال الهيدروليكية قد خدمت عدة أغراض، لكن هذه الحقيقة ينبغي ألا تؤدي بنا إلى الاعتقاد بأن أحد هذه الأغراض كان بالضرورة أكثر أهمية من الآخر. فقد كان المسلمون غالباً يعتبرون إمدادات المياه لتلبية الاحتياجات العديدة للمجتمع المدني ولأغراض الري بالدرجة نفسها من الأهمية.

المساحة

نعمد في حصولنا على معلومات بشأن المساحة في العالم الإسلامي على مصدرين مهمين، بالإضافة إلى بعض المعلومات الموجودة في كتب الهندسة الرياضية واستخدام الأسطرلاب. أما المصدر الرئيسي الأول فعنوانه: «إنباط المياه الخفية» (أي استخراج المياه الجوفية)، طبعة حيدر آباد الدكن، في عام ١٩٤٥م، وقد صنّفه الكرجي من مدينة الكرج في إقليم الجبال الإيراني. لا يعرف إلا القليل عن حياته التي قضى معظمها تقريباً في بغداد، لكنه عاد أخيراً إلى موطنه الأصلي، حيث توفي بعد عام ١٠١٩م، وهو التاريخ المحتمل لتأليف كتابه «إنباط المياه الخفية». ويحتوي هذا الكتاب المختصر والممتاز في الهندسة الهيدروليكية على قسم خاص بطريقة عملية جداً لإنشاء القنوات الجوفية، بالإضافة إلى فصل عن التسوية المساحية^(*).

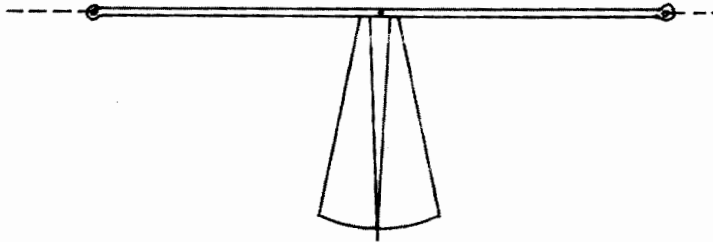
(*) عاش أبو بكر محمد بن الحسن الكرجي في فترة السيطرة البويهية التي تمتد بين سنتي ٢٢٤ - ٤٤٧هـ/٩٤٥ - ١٠٥٥م، وله مؤلفات عديدة معظمها مفقود اليوم، ويمكن معرفة المزيد عن حياته ومؤلفاته بالرجوع إلى: الكافي في الحساب لأبي بكر محمد بن الحسن الكرجي، درسه وحققه وشرحه الدكتور سامي شلهوب، منشورات جامعة حلب، ١٩٨٦م. إنباط المياه الخفية لأبي بكر محمد بن الحسن الكرجي، تحقيق ودراسة بغداد عبد المنعم، معهد المخطوطات العربية، القاهرة ١٩٩٧م. [الترجم].

«الطريقة التي وصفها الكرجي لوزن (مساحة) الأرض هي تلك التي تستخدم في التسوية المساحية الحديثة...»

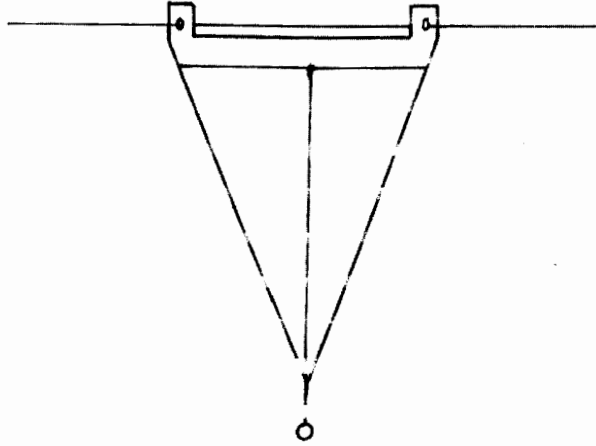
المؤلف

وأما المصدر الرئيسي الثاني الذي نستند إليه فهو لمؤلف مجهول في العراق، ويرجح أنه كتب في الربع الثاني من القرن الحادي عشر الميلادي، وعنوانه: «كتاب الحاوي للأعمال السلطانية والرسوم الديوانية»، ويتضمن قسمًا خاصًا بعلم تدوين الحسابات وتفسيرها فيما يتعلق بالمسائل التجارية والمالية، وقسمًا آخر للري نشره كلود كاهين Claude Cahen (انظر ثبت المراجع). وينقسم إلى ثلاثة أجزاء: عرض موجز وشامل لآليات رفع المياه، وجزء أطول عن آلات التسوية واستخدامها، وسلسلة مسائل معنية بإنشاء وصيانة القنوات والحواجز والسدود والجسور. ومن الواضح أن الجزء الخاص بآلات التسوية واستخدامها مهم بالنسبة لنا، والجزء الثالث يتضمن بعض الدروس الخاصة بالمساحة الكمية، وهو مبحث فريد قد لا يكون له نظير في الكتابات العربية.

صنف البيروني وعلماء آخرون أعمالاً خاصة باستخدامات الأسطرلاب، وتتضمن إرشادات تطبيقية في المساحة الجيوديسية. وكما ذكرنا في الفصل الثاني، أحد معاني كلمة «مساحة» هو «مساحة الأراضي». وقد خصص الكاتب المصري ابن ممّاتي (ت ١٢٠٩م) الرسالة السابعة من كتابه «قوانين الدواوين» الذي حققه أ. س. عطية، القاهرة ١٩٤٢م، لقياس الأرض. لكنه، كما هي الحال في أعمال أخرى من هذا النوع، يخبرنا بطريقة حساب المساحات من دون أن يعطي أي تفصيلات عن الآلات وطرق استخدامها في عمليات المسح.



الشكل ١٠ - ١: التسوية باستخدام الميزان العمود



الشكل ١٠ - ٢: التسوية باستخدام المثلت

التسوية المساحية

يحتمل أن تكون آلات التسوية التي ورد وصفها في «كتاب الحاوي» قد تغيرت قليلاً عما كانت عليه في العصور القديمة، ويبدو أنها كانت الأدوات العيارية في حرفة محافظة نوعاً ما. وإذا فحصنا هذه الأدوات أولاً، فإنه يكون بإمكاننا التعرف على الآلات والتقنيات الأخرى التي طورها الكرجي استناداً إلى هذه الأصول التقليدية.

عرفت أول أداة مساحية باسم «الميزان»، وكانت تتكون من عمود خفيف طوله حوالي شبر ونصف الشبر (٣٦ سم)، في وسطه مؤشر معلق على مرتكز، أشبه بلسان (مؤشر) الميزان، يلحم عند وسط العمود صفيحة مثبتة عليها خط مركزي رأسي، وكلا طرفيها بشكل حلقة (الشكل ١٠-١). والأداة الثانية عبارة عن مثلت معدني أو خشبي متساوي الساقين، به خطاف تعليق في ضلعه القصير. وفي الضلع القصير أيضاً يوجد ثقب موصل به فادن، ثقله معلق أسفل رأس المثلت (الشكل ١٠-٢). أما الأداة الثالثة فتسمى «القصبة»، وكما يتضح من اسمها فهي عبارة عن أنبوبة طويلة ضيقة، يوجد عند مركزها ثقب ينفذ إلى تجويفها.



يلزم لكل آلة من هذه الأدوات قائمتان متساويتا الطول - طبقاً لكتاب الحاوي - ومدرجتان إلى قبيضات، كل قبضة تساوي ١٢ سم تقريباً ومقسمة إلى أربع أصابع.

لإجراء عملية التسوية بالآلة الأولى، الميزان العمود، يؤخذ خيط طوله حوالي ١٥ ذراعاً، أي ٧,٢ م، ويمرر خلال الحلقتين بحيث يكون الميزان في مركز الخيط، ويطلب من مساعد المساح(*) أن يأخذ أحد طرفي الخيط وإحدى القائمتين المدرجتين إلى موقع بداية التسوية، ويطلب من مساعد آخر أن يأخذ الطرف الآخر للخيط والقائمة الثانية ويسير على طول خط المسح، ثم يُشد الخيط بين القائمتين اللتين تكونان في وضع رأسي تماماً يتم التأكد منه بواسطة كرة بندول عمودية. عادة ما يثبت الخيط في البداية بين قمتي القائمتين المدرجتين، ويحتمل في هذه الحالة أن يميل اللسان بزواوية ما على الخط الرأسي المركزي المبين على الصفيحة. عندئذ يتم خفض طرف الخيط تدريجياً على إحدى القائمتين إلى أن يتحقق الاتزان الأفقي، ومن ثم يتم تحديد الفرق في الارتفاع بين الموقعين من الفرق بين قراءتي القائمتين. يُسجل هذا الرقم، وفي نهاية عملية المسح يكون حاصل الجمع الجبري للارتفاعات والانخفاضات مساوياً لإجمالي الارتفاع أو الانخفاض على طول خط المسح.

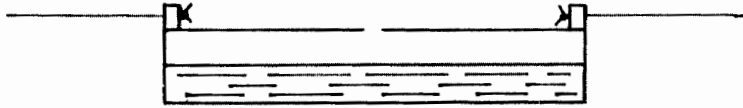
أما إجراء عملية التسوية المساحية باستخدام الأداة الثانية فيتم بطريقة مماثلة تماماً، حيث تجري مطابقة الوضع الأفقي للمثلث مع خيط القمة المعكوسة.

وبالنسبة إلى التسوية باستخدام القصب (الأنبوبة)، فيمسك بطرف الأنبوبة بين القائمتين العموديتين، ويقف رجل ثالث معه جرة بها ماء وقطعة من القطن أو الصوف عند مركز الأنبوبة، ثم يبلل الخرقة بالماء ويعصرها في الثقب المركزي. إذا خرج الماء من طرفي الأنبوبة آنياً وهما موضوعتان عند رأسي القائمتين، كان هذا يعني أن الأرض أفقية. أما إذا خرج الماء من طرف واحد فقط، فإنه يتم خفض الطرف الآخر الذي لم يخرج منه ماء، ويواصل الرجل الموجود عند المركز عصر الماء في الثقب إلى أن يخرج الماء من كلا الطرفين بالمعدل نفسه. وكما سبق، تُدَوَّن القراءة على القائمتين وتستمر عملية التسوية حتى نهاية الجزء من الأرض المطلوب مسحه.

(*) أسماء المؤلف «رجل السلسلة» Chainman. وأسماء الكرجي في كتابه «إنباط المياه الخفية»: «صاحب القائمة». [الترجم].

المساحة

بدأ الكرجي وصف طرق التسوية بالأدوات الثلاث نفسها^(*)، وكان وصفه للطريقتين الأوليين مماثلاً تماماً لما جاء في كتاب الحاوي، فيما عدا أنه حدد مسافة إجمالية مقدارها ٣٠ ذراعاً بين القائمتين، أي أن حاصل جمع أطوال الأدوات والخيطين كان يساوي ٣٠ ذراعاً، أو حوالي ١٤,٤ متر، وطول كل قائمة كان يساوي ستة أشبار أو حوالي ١,٤٤ متر.



الشكل ١٠ - ٣: ميزان مائي للتسوية

أما بالنسبة إلى الأنبوبة (القصبية) فيذكر الكرجي أنها كانت من طراز قديم في عصره. وهذا يوضح أن مهندسي القنوات الاصطناعية (المقني، انظر الفصل التاسع)، كانوا أكثر تقدماً من المهندسين المحافظين في خدمات الري الحكومية العراقية. لقد حلت الأنبوبة الزجاجية محل القصبية، وكان طولها شبراً ونصف الشبر فقط، وبها - مثل القصبية - ثقب في مركزها وثقب عند كل من طرفيها. وكانت الثقوب الثلاثة على استقامة واحدة، والخيوط موصلة بالثقبين الطرفيين. كما سبق أن ذكرنا، عندما تشد الخيوط بإحكام بين القائمتين تكون المسافة الكلية بينهما ثلاثين ذراعاً. ثم تجرى عملية المسح بالطريقة نفسها المتبعة في حالة القصبية. وقد استخدم الميزان المائي كبديل للتسوية باستخدام القصبية. ويتكون

(*) جاء ذلك في «باب ذكر الموازين التي توزن بها الأرضون» من كتاب «إنباط المياه الخفية» للكرجي، فتحدث عن «وزن الأرضين لإنشاء القناة: معرفة مقدار صعود مكان على مكان بينهما بعد قليل أو كثير. وعلم ذلك بالموازين. فمنها: الأنبوبة المتخذة من الزجاج أو الخشب الصلب أو القصب الغليظ ... ومنها الصفيحة المتخذة من الصفر أو الخشب الصلب الذي لا يتعوج. وليكن أخف ما يمكن بحيث تبقى على استقامتها، وتكون ساقاها متساويتين وعلى طرفي قاعدتها عروتان بقدر واحد ... وإنما أن يكون عموداً، وهو أن يتخذ عموداً للميزان. أخف ما يكون من غير أن يتعوج لضعف حديده، ويطول لسانه حتى يكون العمود نحو شبر ونصف، واللسان مثله أو أقل قليلاً ...» [الترجم].

الميزان المائي من أسطوانة زجاجية قصيرة بها ثقب واحد عند المركز وعُرْوَتان عند الطرفين توصل بهما الخيوط. قبل بدء عملية التسوية تملأ الأسطوانة بالماء إلى نصف سعتها، وتحدد علامات أفقية مستقيمة بطول الأسطوانة على الخط المنصف بتجويفها (الشكل ١٠ - ٣). كل ما يلزم أثناء عملية التسوية أن ينطبق خط العلامات المنصف للتجويف طولاً على سطح الماء (*). ومن الواضح أن هذه الأداة تماثل تماماً ميزان التسوية الأفقي الحديث الذي يستخدمه البنائون..

ربما كانت هذه الطرق التقليدية التي ناقشناها ملائمة تماماً لعمليات المسح الهيدروليكية، إلا أنها بلا شك طرق بطيئة وشاقة ومكلفة. فاستخدام طريقة القصبية يتطلب ثلاثة عمال للقوائم، بالإضافة إلى المسّاح، بينما تحتاج الطريقتان الأخريان إلى عاملين مساعدين. كما أن تثبيت المسافة بين القائمتين في جميع القياس يجعل الأمور بالغة الصعوبة في الأراضي ذات التضاريس الوعرة. ولتفادي هذه المشكلات، ابتكر الكرجي بعض الآلات والطرق الجديدة التي تقربنا كثيراً من طرق التسوية الحديثة.

عني الكرجي في أحد ابتكاراته بتدرج قوائم التسوية، وذلك بتحديد التقسيم الستيني، أي يقسم ارتفاع القائمة إلى ستين قسمًا، ويقسم كل قسم إلى كسور ستينية أيضاً. وفكرة التقسيم الستيني بالغة الأهمية من حيث إن القائمتين تفصل بينهما مسافة ٣٠ ذراعاً، أي ٦٠ شبراً، ومن ثم فإن التقسيم الستيني للقائمتين سوف ييسر إجراء العمليات الحسابية.

(*) وصف الكرجي هذه الطريقة بما نصه: «وقد رأيت أنبوبة زجاج مجوفة - ليس إلى جوفها إلا ثقب واحد في الوسط، وعليها عروتان، إذا خرج خط من مركز ثقب إحداهما إلى مركز الثقب الآخر، كان موازياً لكل واحد من سطحه: الداخل والخارج - قد قسمت طولاً بنصفين بخط يدور عليها، مار على جنبتيها، مواز الخط الذي يمر بمركزي ثقب عروتيها، ويكون السطح الذي يحيط به هذا الخط قاسماً لتجويف الأنبوبة بنصفين متساويين، موازياً للخط الذي يمر بمركزي ثقب العروتين. فإذا أردت الوزن بها، جعلت فيها ماء يكون إلى حد الخط المذكور الدائر عليها طولاً، ثم جعلتها في وسط خيط طوله ثلاثون ذراعاً، ومددته بين القائمتين، على ما وصفت لك، فإن وجدت الماء الذي في جوفها مع الخط الدائر عليها، فالمكانان متسامتان، وإذا كان الماء في جانب من الأنبوبة، فإن الجانب الذي ماؤه أكثر هو أخفض، فتأمر الرجل الذي في الجهة الأخرى بحط الخيط، حتى يصير الماء مع الخط المذكور، فيظهر لك الارتفاع، وبإقي العمل في تمام الوزن على ما تقدم ذكره. وإذا كانت كل واحدة من القائمتين مقسومة بستين قسمًا، وكل قسم بما أمكن أن يقسم، أمكن حفظ الارتفاعات بالكتابة.. لأن الخيط إذا نزل من عالية القائمة إلى موضع ما فيها، علم عدد الأجزاء التي عليها وكسورها» (راجع: إنباط المياه الخفية لأبي بكر محمد بن الحسن الكرجي، مرجع سابق). [الترجم].

المساحة

وكانت أولى أدوات الكرجي الجديدة أداة قياس مفايرةٌ لذراع الميزان الثقليدي، وهي عبارة عن صفيحة من الخشب أو الصّففر (النحاس الأصفر) على شكل مستطيل طويل به عروتانٍ للتعليق على أحد جانبيه القصيرين. يُرسم خط مستقيم أعلى الصفيحة قرب العروتين، ويُثقب عند منتصفه، ويُعلق من الثقب عمودياً على الخط ثقل بندول. تقسم الصفيحة طولياً بخط مركزي ينطبق عليه خيط الثقل لتكون الصفيحة أفقية تماماً. وفي هذه الحالة يستبدل الخيط [بين القائمتين] بسلسلة من نحاس أو حديد طولها ٦٠ شبراً، مكوّنة من ٦٠ وصلة كل منها طولها شبر، حيث يُعقّف طرفاً كل وصلة (قطعة) حتى تصير حلقة صغيرة [ويوصل بعضها ببعض]. وقد كانت سلسلة جونترز Gunter's chain بطول ٦٦ قدماً تستخدم حتى عهد قريب على نطاق واسع في البلاد الناطقة بالإنجليزية بالنسبة إلى القياسات الخطية على الأرض. وكان السبب في اختيار الطول هو أن كل عشر سلاسل مربعة تساوي أكراً Acre واحداً، ومن ثم فإن هناك لازمة قوية بين هذا النظام والتقسيم الستيني للكرجي، فكلهما كانا مطلوبين لتسهيل العمليات الحسابية (*).

كان يتم، لمعايرة الصفيحة، اختيار قطعة أرض مستوية أفقياً، وتحدد عليها نقطتان تفصلهما مسافة تساوي طول سلسلة واحدة. تقسم كل قائمة إلى ستين قسماً متساوياً، وتثبت في المكان المحدد بواسطة عامل السلسلة، ثم تمد السلسلة بين قمتي تدريج القائمتين، وتعلق الصفيحة عند مركزها، ويعلق من ثقب عند مركزها ثقل بندول يتدلى حتى أسفلها. عندئذ يحاول أحد عمال السلسلة أن يخفض طرف السلسلة من عالية إحدى القائمتين بمقدار قسم واحد. تفرض الضرورة العملية أن تتقدم إحدى القائمتين بحط السلسلة من عاليتها، وتقترب قليلاً من القائمة الأخرى. يؤدي نزول السلسلة قسماً واحداً إلى أن يميل خط الثقل إلى إحدى جهتي الصفيحة، فتُعلم عند موضعه الجديد [النقطة التي يتقاطع عندها خيط الثقل وخط الصفيحة الأسفل]. يكرر خفض طرف السلسلة على القائمة قسماً قسماً وتحدد العلامات المناظرة على الصفيحة. كل هذه العلامات بالطبع تقع على جانب واحد من مركز [الخط الأسفل للصفيحة]، ثم يتم اتباع الخطوات

(* الأكر Acre مقياس إنجليزي لمسطح من الأرض مساحته تساوي ٤٨٤٠ ياردة مربعة أو نحو أربعة آلاف متر مربع. وفي نظام المقاييس التسلسلية يكون طول سلسلة (مقياس) المساح ٦٦ قدماً وطول سلسلة (مقياس) المهندس مائة قدم. [الترجم].



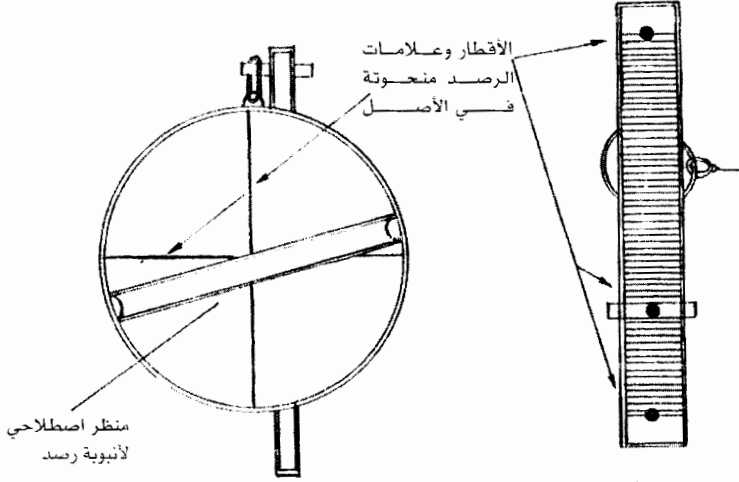
نفسها مع القائمة الثانية لتحديد علامات على الجانب الآخر من مركز الخط الأسفل للصفحة. ويلاحظ أن تدرج الصفحة على طول الخط المستقيم ليس بأقسام متساوية تناظر أقسام القائمتين. لهذا أوصى المؤلف [الكرجي] بأن تُدرج الصفحة [الميزان] على قوس دائري للحصول على أقسام متساوية.

يقوم المساح أثناء التسوية بتوجيه عاملي السلسلة بأن يمدأ السلسلة بين قمتي القائمتين المدرجتين، وفي كل محطة يتم ببساطة تسجيل القراءات المناظرة لمواقع خيط الثقل على جانبي الخط الأسفل للصفحة، ويعطي المجموع الجبري للقراءات مقدار الارتفاع أو الانخفاض على طول الخط المساحي. ويعلق المؤلف [الكرجي] مؤكداً على ضرورة مراعاة الدقة والعناية الفائقة عند تدرج كل من القائمتين والصفحة. وبهذا الشرط تكون هذه الطريقة قد ساعدت بكل تأكيد على الإسراع في إنجاز أعمال المساحة، مقارنة بطريقة خفض السلسلة أو الخيط بتحريك أحد الطرفين في كل مرة إلى أعلى القائمة أو إلى أسفلها، [حيث يعرف قدر الارتفاع أو الانخفاض مباشرة على وجه صفحة الميزان] (*).

أما أداة التسوية التالية للكرجي فإنها تقرينا كثيراً من الطرق الحديثة للتسوية المسحية، وكانت تتكون من صفحة مربعة أو مدوّرة مصنوعة من الخشب أو النحاس، ومسطحة تماماً. والواقع أن الرسوم التوضيحية تبين صفحة دائرية، ولعل هذا كان هو الشكل المعتاد. (انظر الشكل ١٠ - ٤). تثقب الصفحة في مركزها ثقباً معتدلاً، ثم تتخذ أنبوبة من النحاس على غاية الاستقامة والاستواء، طولها شبر ونصف الشبر، وتجويفها ضيق جداً، ويكون طولها أطول قليلاً من قطر الصفحة. تركب هذه الأنبوبة وسط الصفحة بواسطة قطب (سطام) يدور بحرية في الثقب كهيئة عضادة الأسطرلاب، فيما يقول الكرجي: يُعلم على الصفحة قطران متعامدان، ويوضع عند نهاية أحدهما عروة فيها حلقة (علاقة). أعدت بعد ذلك «مشنقة» Gallows خشبية لتعليق ميزان التسوية، تكون على غاية الاستقامة وطولها حوالي أربعة أشبار، بما يكفي لأن يتمكن الراصد (*). أدخلنا هذه العبارة بتصريف من كلام الكرجي في «باب ذكر موازين اخترعتها»، حرصاً على استقامة المعنى. [المترجم].

المساحة

المساح) من النظر خلال أنبوبة الرصد، جالساً على قدميه، عندما يكون لميزان معلقاً في الخشبة. لقد أوضح المؤلف [الكرجي] حقيقة أن الجهاز جرى تركيبه ليناسب قياسات المساح(*) .



الشكل ١٠ - ٤: أنبوبة رصد وقائمة مدرجة، للكرجي

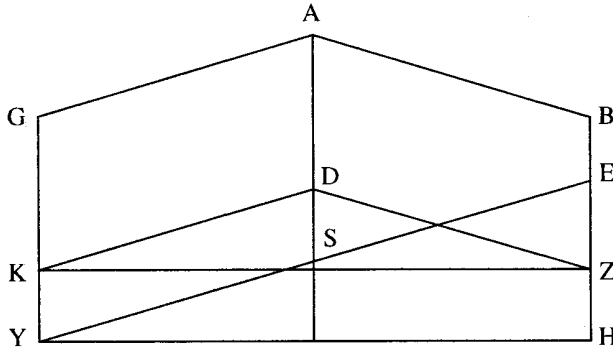
(لاحظ أن أقسام تدريج القائمة اصطلاحية ولا تناظر الأقسام المذكورة في النص)

ثم صُنعت قائمة مدرجة مفردة على هيئة خشبة قوية طولها حوالي تسعة أشبار (٢,١٦ متر)، متوازية ومنتظمة المقطع، في غاية التقويم والتسوية. تركت مسافة خالية بطول قبضة واحدة (١٢ سم) عند كل من طرفي القائمة، ثم قُسمت المسافة المتبقية إلى ٦٠ قسمًا، وقُسم كل من هذه الأقسام إلى أجزاء صغيرة (كسور) بقدر الإمكان، والخطان الأعلى والأسفل من التدريج بهما دائرة حمراء [علامة] قطرها

(*) جاء في كتاب الكرجي ما نصه: «ثم اتخذت خشبة يكون في عاليها وتد مثنوب الرأس، تعلق منه هذه الصفيحة، وتكون هذه الخشبة على غاية الاستقامة، طولها أربعة أشبار، وحتى إذا علق الصفيحة فيها، وجلست على قدميك، تكون عينك مع ثقب الأنبوبة إذا كانت معترضة على وجه الصفيحة تخميناً، وإن احتجت إلى الزيادة في طول الخشبة أو نقصانه، أو الزيادة في طول العلاقة أو نقصانها، حتى يكون الأمر كما وصفته. فعلت ذلك». [المترجم].

حوالي ٢,٥ سم (بوصة واحدة) ومدهونة عند مركزها. ثم صُنِع طَوْقٌ من النحاس (مؤشر) قابل للانزلاق على طول القائمة ليكون بمثابة علامة للرصد [تجرى على الوجه المنقش]، حيث يوجد عند مركزه أيضاً دائرة حمراء. ومن المحتمل أن تكون قراءة التدريج على جانبي المؤشر مناظرة لموضع مركز دائرته على تدريج القائمة، مع أن النص الأصلي [للكرجي] لم يذكر ذلك (*).

يتخذ بعد ذلك خيط من الحرير أو الكتان، وقد قتل فتلاً محكماً، طوله مائة ذراع على الأكثر، أو حوالي ٥٠ مترًا، حيث إن هذه هي المسافة التي يستطيع عندها الشخص ذو الرؤية العادية أن يميز تدريج القائمة. ويكون في طرفي الخيط حلقتان: إحداهما موصلة بتيلة على جانب القائمة المدرجة [أو الخشبة المنقشة كما أسماها الكرجي]، والأخرى تكون بيد المساح [الذي يمد الخيط ويبعد عن القائمة بقدر طول الخيط، ويكون معه الميزان].



الشكل ١٠ - ٥: هندسة الشكل ١٠ - ٤

والآن يجب التسليم بأن التعليمات الخاصة باستخدام ميزان التسوية والقائمة المدرجة والخيط يشوبها بعض الغموض. ومع ذلك، فإن أساس النظام يمكن وصفه بإيجاز استناداً إلى الشكل (١٠-٥). لنفرض أنه عند بداية عملية التسوية كان المساح في المكان أعلى من مستوى قاعدة القائمة.

(* ذكر الكرجي هذه الملاحظة عند الحديث عن دائرتي الخطين الأعلى والأسفل بقوله: «ولتكن هذه العلامة أكبر من الدرهم بقدر صالح، يقطعها الخط الأخير من خطوط القسمة في أعلى القائمة بنصفين، ويعمل في أسفلها علامة مثلها، يكون آخر خطوط القسمة في أسفلها ماراً بمركز العلامة». [المترجم].



المساحة

عندئذ عليه أن يمسك الحلقة ويسحب الخيط بحيث يجعله أفقيًا بقدر الإمكان، حسب تقديره، ثم يرسل حجرًا [من عند الحلقة أو رأس الخيط]، وحيث وقع الحجر على الأرض وضع قاعدة «المشنتقة» [أي الخشبة التي فيها الصفيحة معلقة قائمة غير مائلة إلى جهة]، عند النقطة E. يمثل طول القائمة الرأسية بالخط AS، ومركز أنبوبة التصويب (الرصد) بالنقطة B. عندئذ ينظر المساح صوب الدائرة (العلامة) العليا A على تدرج القائمة، ويسجل زاوية الأنبوبة، ثم يتحرك إلى الجانب الأسفل من القائمة المثبتة في الموقع نفسه، ويُمسك بالخيط أفقيًا مرة ثانية، ويتم إسقاط الحجر ووضع «المشنتقة» حتى يرتطم بالأرض عند النقطة Y، ويكون مركز الأنبوبة عند K. تُصوَّب الأنبوبة نحو القائمة المدرجة، عند الزاوية نفسها كما حدث في التصويب الأول. يحرك عامل السلسلة المؤشر المنزلق على طول القائمة إلى أن يشير إليه المساح بأن دائرته ظهرت في مركز الأنبوبة عند D. يسهل الآن البرهنة على أن اختلاف المستوى بين المحطتين، أي EH، يساوي الفرق AD على تدرج القائمة.

الطريقة التالية التي وصفها الكرجي لوزن (مساحة) الأرض هي تلك التي تستخدم في التسوية المساحية الحديثة، فيما عدا أنه لم يكن هناك بطبيعة الحال معدات تلسكوبية أو إلكترونية. أوصاف أنبوبة التصويب، ومستوى الصفيحة والمشنتقة [خشبة تعليق ميزان الصفيحة] هي تمامًا كما سبق إيضاحه أعلاه. القائمة المدرجة عليها علامة دائرية واحدة منقوشة يكون البعد بين مركزها وبين الأرض كالبعد بين مركز الميزان (الصفيحة المعلقة في الخشبة) والأرض. ولإجراء التسوية توضع أنبوبة تصويب الرؤية أفقيًا على طول أحد أقطار الصفيحة، وينظر من خلالها إلى القائمة المدرجة من مسافة بعيدة قدر الإمكان. (ولتسهيل العمل يزود الميزان بحاجب رياح لكي يكون تذبذبه أقل ما يمكن). إذا تطابقت دائرة العلامة الموجودة على القائمة مع خط نظر الموقع، فإن المكانين يكونان متسامتين، أي على بعد واحد من الأرض، لا ارتفاع لأحدهما على الآخر. وإذا وقعت نقطة النظر خلال أنبوبة التصويب فوق العلامة الملونة على القائمة فإن هذا يكون مقياسًا لارتفاع موضع (أسفل) المشنتقة على موضع (أسفل) القائمة المدرجة، والعكس بالعكس عندما تقع نقطة النظر تحت العلامة الملونة. وطبقًا للاصطلاحات الحديثة

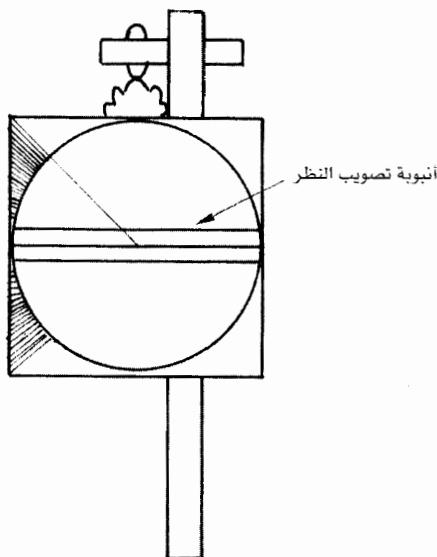


تكون هذه هي طريقة «خط التسديد» Line of collimation أو «ارتفاع الآلة» Height of instrument للتسوية المساحية Levelling. لا يوجد اختلاف جوهري بين هذه الطريقة وطريقة «الارتفاع والانخفاض» Rise and fall، فكلاهما تعتمد التدقيق الشديد في تسجيل القراءات المأخوذة على طول خط المسح، ثم يؤخذ في النهاية المجموع الجبري للأرقام لتحديد الارتفاع أو الانخفاض من البداية إلى النهاية. يقول المؤلف [الكرجي] أن هذه الطريقة أفضل من سابقتها لأنها تستغني عن السلسلة أو الخيط، ولأن المساح نفسه يمكنه أن يختار المسافة المناسبة لتصويب النظر. وفي حال خروج نقطة النظر مرتفعة أو منخفضة عن القائمة تُضبط المسافة، فيقوم صاحب القائمة بتقريبها عند التصويب الأمامي، والعكس بالعكس عند التصويب الخلفي. ويؤكد المؤلف في هذا القسم على طرق إحراز أقصى قدر من الدقة في إنشاء وتدرج الآلات، وفي إجراءات عملية التسوية والحسابات، إلا أنه لم يذكر شيئاً عن «التحقق الخلفي» Checking back، أي التسوية الخلفية لنقطة البداية الأصلية للتحقق من عدم وجود تناقض أو اختلاف. وتعتبر هذه الطريقة واحدة من أبسط طرق التحقق من دقة التسوية، وأجدها بالثقة والاعتماد.

وفوق ذلك، اقترحت طريقة أخرى للآلة نفسها، ولنعدّ إلى استخدام السلسلة التي طولها مائة ذراع. القائمة المدرجة طولها عشرة أشبار، والصفحة مربعة الشكل، وبها دائرة كبيرة مرسومة في مركزها، بالإضافة إلى رسم قطرين متعامدين. يوجد مؤشر عند طرف أنبوبة تصويب النظر - عبارة عن مثلث طويل من معدن رقيق مثبت أسفل الأنبوبة. تقسم القائمة وفقاً للنظام الستيني. ولتدرج الصفحة اختيرت قطعة أرض مستوية تكون عندها قاعدة كل من المشنقة [حامل الصفحة] والقائمة في مستوى أفقي واحد، والمسافة بينهما بمقدار طول سلسلة واحدة عيارية. وكما سبق، وضعت علامة على القائمة المدرجة عند مستوى مركز أنبوبة تصويب النظر التي ينظر من خلالها لرصد العلامة الأولى أعلى القائمة، فيعلم على الصفحة عند موضع المؤشر، وكُرِّر ذلك لجميع أقسام القائمة. وقد أوضح المؤلف [الكرجي] أن عدد أقسام تدرج الصفحة فوق مركزها أكبر منه تحت المركز نظراً إلى أن المشنقة [حامل الصفحة] أقصر من نصف طول القائمة المدرجة. وهذا صحيح، على رغم ما يظهر خطأً في الرسم الإيضاحي المأخوذ

المساحة

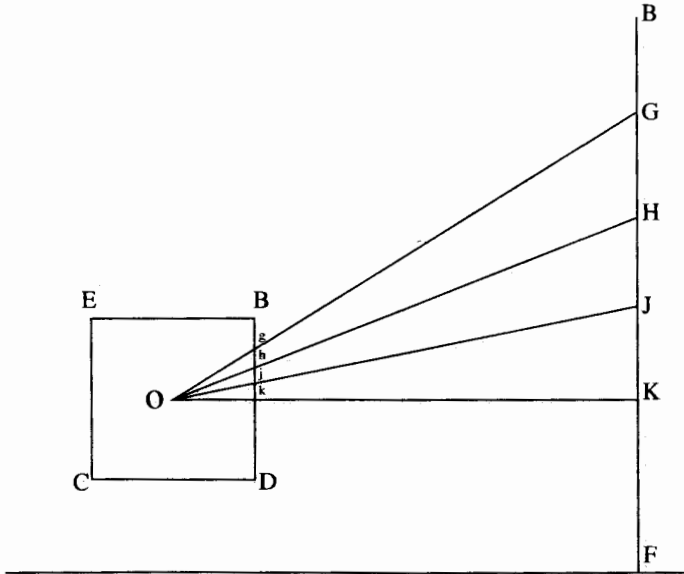
من النص الأصلي. أزيلت الصفيحة بعد وضع جميع العلامات عليها. ووضعت مسطرة عند مركز الدائرة والعلامة الأولى، ورسم خط على طول نصف القطر ليصل بين محيط الدائرة وحافة الصفيحة، واتخذت علامة «رقم ١» على هذا الخط. وتم رسم خطوط لكل العلامات الموجودة على الصفيحة بالتناظر مع أقسام تدرج القائمة (انظر الشكل ١٠-٦).



الشكل ١٠ - ٦: أنبوبة تصويب النظر

وجرت طريقة التسوية المساحية [الوزن] باستخدام هذه الآلة على النحو التالي: وضعت المشنقة والصفيحة المعلقة عليها، وكذا القائمة المدرجة، في وضع رأسي تفصل بينهما مسافة بطول السلسلة، ثم صُوِّت أنبوبة الميزان نحو العلامة الحمراء على القائمة. فإن وقع قسم التدرج على الصفيحة تحت الخط الموازي لسطح الأفق أعطى هذا مقدار ارتفاع مكان الميزان (قاعدة المشنقة أو خشبة التعليق) على مكان (قاعدة) القائمة المدرجة. (الشكل ١٠ - ٧ يوضح هندسة الرصد لأربع عمليات تصويب فقط: المثلاثات OGK و Ogc، OHK، Ohk، ... إلخ متشابهة). ثم تدوين عدد الأقسام التي انطبق عليها

المؤشر؛ وهذا قياس مباشر للفرق في المستوى بين النقطتين. أما إذا كان المؤشر أعلى من الخط الموازي لسطح الأفق، فإن هذا بالطبع هو انخفاض موضع الميزان عن موضع القائمة. ومرة ثانية، يكون حاصل المجموع الجبري للقراءات هو الارتفاع الكلي أو الانخفاض الكلي على طول المسافة الكلية التي جرى وزنها. ولتقدير السبب الذي يبرر أفضلية استخدام هذه الطريقة على الطريقة السابقة الأكثر مباشرة ينبغي تذكر أن المساح، في عدم وجود مقراب (تلسكوب)، قد لا يتمكن من قراءة أرقام أقسام التدرج على القائمة. في الطريقة السابقة، كانت أنبوبة تصويب النظر أفقية، وحرك حامل السلسلة المؤشر إلى أن أعطي المساح إشارة بأن الدائرة التي على المؤشر كانت في خط نظره نفسه. عندئذ كان هناك أحد أمرين: إما الاعتماد على صاحب السلسلة في قراءة رقم التدرج وينادي على المساح ليخبره به، وإما أن يذهب المساح في كل مرة إلى القائمة المدرجة، معتمداً على حامل السلسلة في أن يحافظ علي وضع المؤشر في مكانه إلى أن يأخذ القراءة. لكن، في الطريقة الأخرى، يستطيع المساح أن يقرأ التدرج مباشرة على ميزانه.



الشكل ١٠ - ٧: هندسة الشكل ١٠ - ٦

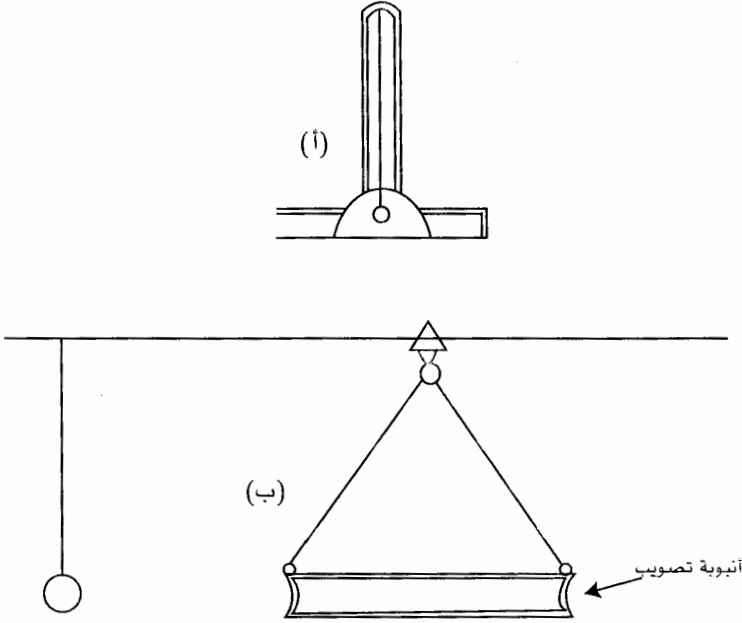


المساحة

لقد طبقت طرق التسوية المساحية (الوزن) التي وصفها الكرجي في أغراض عديدة، منها تسوية مسار قناة اصطناعية، على نحو ما سبق وصفه في الفصل السابق. بالإضافة إلى ذلك، كانت هناك ضرورة إلى طريقة ما للحفاظ على استقامة مسار النفق واستوائه مساحياً، طبقاً لسير العمل. وقد وصف الكرجي آلتين: الآلة الأولى عبارة عن ميزان بسيط مكون من قطعة خشب مربعة، طولها حوالي ثلاثة أذرع، ومقطعها أربع أصابع، أي حوالي ٨ سم مربع^(*)، رُكبت عمودياً عند مركزها قطعة خشب بمساحة المقطع نفسها، وبارتفاع ذراع واحد. عند الاستعمال، توضع الخشبة الطويلة على أرضية القناة بينما تكون الخشبة القصيرة عمودية، وتسمى عموداً. وقد ثقبت الخشبة عند مركزها، وعلق في أعلى العمود ثقل يتدلى إلى آخره عند ثقب الخشبة، ورسم خط في وسط واجهة العمود قائماً على الخشبة عند الثقب. ومع استمرار تقدم الحفر يُختَبَر استواء الأرض مباشرة بالتأكد من انطباق خيط الثقل على الخط المرسوم (الشكل ١٠-٨ أ).

وأما الآلة الثانية فهي عبارة عن أنبوبة تصويب مصنوعة من الشبه (النحاس الأصفر)، طولها شبر ونصف الشبر تقريباً، وقطرها الداخلي حوالي اسم، وفي كل من طرفيها حلقة مزودة بسلسلة دقيقة من الحديد. توصل السلسلتان معاً برزة مثبتة في إسفين خشبي. جرى التأكد من استقامة الأنبوبة ودائريتها قبل استعمالها، وحُفِر جزء من القناة بطول ذراع ونصف الذراع تقريباً، ثم علقت الأنبوبة بدقّ الوتد في مركز سقف ما حُفِر. علقت كرة مركزياً عند مدخل القناة بوساطة خيط، بحيث تكون عند المستوى نفسه لتجويف الأنبوبة التي تكون بدورها في وضع أفقي. ومع استمرار الحفر تمت المحافظة على استقامة القناة واستوائها بتصويب النظر نحو الكرة، ثم في الاتجاه الأمامي، كما حُرِّكت الأنبوبة على طول سقف القناة من وقت إلى آخر (انظر الشكل ١٠-٨ ب) [للتأكد من ثبات منسوب سقف النفق].

(*) ذكر الكرجي في كتابه «إنباط المياه الخفية» ما نصه: «اتخذت خشبة طولها ثلاثة أذرع مربعة، كل عرض منها أربعة أصابع». أي أن مساحة المقطع المربع للخشبة تساوي ٤ أصابع × ٤ أصابع أو ٨ × ٨ سم. من ناحية أخرى، لاحظنا أن الأداة قد رسمت في الشكل (١٠-٨ أ)، كما هي في كتاب الكرجي أيضاً، بشكل مشوه ظهر فيه أن العمود أطول من الخشبة، ويمكن التصحيح وفق الأبعاد التي حددها المؤلف. [المترجم].



الشكل ١٠ - ٨: ميزانان أ، ب استخداماً في القنوات الاصطناعية

ومن الجدير بالذكر أن الخط الصحيح باتجاه بئر التهوية التالي [أثناء التقدم في عملية الحفر] كان يحدد أولاً على السطح بمد خيط من مركز بئر التهوية التي حُفرت بالفعل إلى مركز البئر المطلوب حفرها، ثم نُقِل هذا الخيط من السطح إلى القناة بإسقاط خيطين من الخيط العلوي إلى أسفل البئر الموجودة. فإن ظل الاستواء والاستقامة الصحيحان قائمين في المجرى الأفقي للنفق، يكن هذا دليلاً على التوافق التام مع البئر التالية. وعلى الرغم من توجيهات الكرجي، فإنه لم يكن بإمكان أي خبير أن يحفر قناة اصطناعية استناداً إلى هذه التعليمات وحدها. ومع أن المتدرب الحاذق يمكنه استخدام الموازين المختلفة بسهولة على سطح الأرض، إلا أن العمل تحت الأرض أمر مختلف. ذلك أن تعلم تقنيات الأنفاق يتحقق فقط من التدريب الطويل على أيدي أساتذة المهنة الحاذقين. والحقيقة أن حفر القنوات الاصطناعية كان، وسيظل، مهارة تنتقل من الأب إلى الابن.

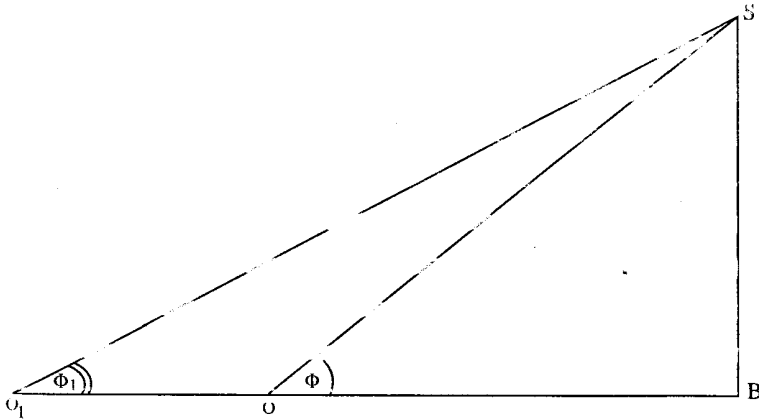


المساحة التثليثية

كانت طرق المساحة التثليثية شائعة الاستعمال عند المسلمين لتحديد الارتفاعات والأعماق، ولقياس عروض عوائق كالأنهار الواسعة التي لا يمكن قياسها مباشرة. وكان ظهر الأسطرلاب هو الأداة العادية لإجراء هذه الملاحظات. وقد سبق القول في الفصل الثالث إن المربعات الموجودة على ظهر آلة الأسطرلاب كانت تعرف باسم «مربعات الظل»، حيث إنها كانت تحاكي الشاخص وظله، أي دالة الظل لمثلث. كان أحد المربعات يقسم إلى أعشار، والآخر يقسم إلى أجزاء اثني عشرية، تسمى «أصابع». ولم يكن مهما أن يعرف أي المربعات قد استخدم، لأن العلاقات الزاوية كانت الأهم. وعندما كان يتم توجيه العضادة نحو جسم شاهق، كالبرج مثلاً، كانت تتضاعف أضلاع المثلث المكون من الجسم وبُعد الأفقي عن الراصد على مربع الظل. إذا كانت المسافة الأفقية معروفة، واستخدمت أعشار المربع، مثلاً، فإن كل ما هو ضروري كان قراءة رقم «الأصابع» على المقياس، التي كانت تقطعها العضادة. إذا كان هذا الرقم n فإن ارتفاع الجسم h يعطى من المعادلة:

$$h = \frac{1.n}{10} \quad (1)$$

زائد ارتفاع عين الراصد.



الشكل ١٠ - ٩: هندسة قياس الارتفاعات



يمكننا، باستخدام الشكل (١٠-٩)، أن نعبر عن العلاقات بمصطلحات حديثة. إذا كان BS هو الجسم المطلوب قياسه والمسافة OB معلومة، فإن:

$$BS = OB \tan \phi \quad (٢)$$

وهي مماثلة للمعادلة (١). وإذا كانت OB معلومة، وقيست الزاوية ϕ ، وتحرك مقياس التيودوليت (المزواة) إلى الخلف من O إلى O₁، وقيست الزاوية ϕ_1 إلى قمة الجسم. فإن:

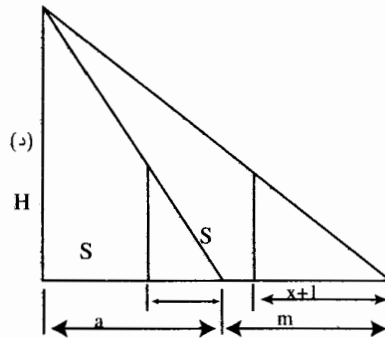
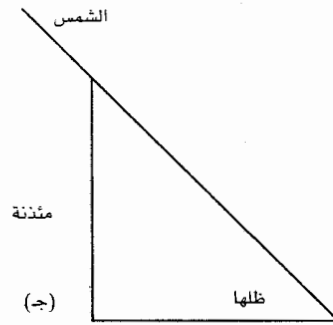
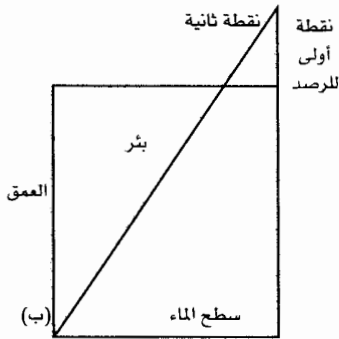
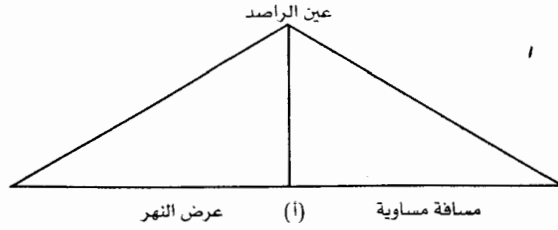
$$BS = \frac{OO_1 \cdot \sin \phi \cdot \sin \phi_1}{\sin (\phi - \phi_1)}$$

وعلى الرغم من أن الفلكيين والرياضيين المسلمين كانوا قادرين تمامًا على إجراء حسابات من هذا النوع، فإنه من الناحية العملية بالنسبة إلى المساحين في الحقل أن يُزودوا بطرق إنشائية لاستخدام مربعات الظل لتجنب الحاجة إلى الحسابات واستخدام جداول الدوال المثلثية. وأفضل طريقة لإيضاح هذه الطرق هي اعتبار بعض الأمثلة من عمل البيروني. وعلى الرغم من أن هذا العمل معني أساسًا بعلم التجيم، فإن الجزء الذي أخذت منه هذه الأمثلة كان مخصصًا بوضوح لاستخدام المساحين. وقد جرى اقتباس النص والرسوم التوضيحية مباشرة من مخطوطة هذا الكتاب (انظر ثبت المراجع).

إيجاد عرض نهر أو قطعة أرض:

لإيجاد عرض نهر أو قطعة أرض يصعب الوصول إلى نهايتهما الأخرى بالقياس العادي، قف على ضفة النهر، وعلق الأسطرلاب إلى اليمين، وحرك المسطرة إلى أن ترى الشاطئ الآخر، ثم لف حولك من دون تغيير مكانك، وانظر من دون أن تغير المسطرة خلال المنظر لتحديد العلامة التي يمكنك التعرف عليها، وقس المسافة بين موضعك والعلامة. هذا هو عرض النهر. ويمكن استخدام الطريقة نفسها لقياس عرض قطعة أرض (انظر الشكل ١٠-١٠ أ).

المساحة



الشكل ١٠ - ١٠: طرق التثليث للبيروني



إيجاد عمق بئر

لإيجاد عمق بئر، قف عند الحافة واجعل الأسطرلاب في اليد اليسرى، وربعية الارتفاع نحوك، ثم حرك المسطرة إلى أن ترى الحافة المقابلة للماء أو القاع. لاحظ بعد ذلك عدد الأصابع في ربعية الظل، الذي تشير إليه المسطرة (المقياس)، ثم ضع طرف المؤشر على قراءة أقل بإصبع واحد وتحرك على الاستقامة إلى أعلى تر الحافة المقابلة مرة أخرى من دون إحداث أي خلل في موضع المسطرة. قسّ المسافة بين نقطتي الرصد واضربها في عدد أصابع الظل الذي سجلته، فتعطي النتيجة عمق البئر. أما إذا ضربت تلك المسافة في ١٢ (أو في عشرة إذا استخدم المربع الآخر) فإن الناتج يعطي مقدار قطر البئر (الشكل ١٠-١٠ ب).

إيجاد ارتفاع مئذنة يمكن بلوغ قاعدتها

لإيجاد ارتفاع مئذنة أو حائط يمكن بلوغ قاعدتهما، خذ ارتفاع الشمس وواصل الرصد حتى يبلغ 45° ، ثم قس الظل تحصل على ارتفاع المئذنة. وإذا لم تصل الشمس إلى 45° في الوقت المطلوب، ضع نقطة المقياس عند 45° وتحرك إلى الأمام أو إلى الخلف حتى تجد نقطة يمكن عندها رؤية قمة المئذنة، ثم قس ما بين هذه النقطة وقاعدة المئذنة، وأضف مقدار طولك، تكون النتيجة هي ارتفاع المئذنة (الشكل ١٠-١٠ ج).

إيجاد ارتفاع مئذنة لا يمكن بلوغ قاعدتها

لإيجاد ارتفاع مئذنة أو عمود أو جبل لا يمكن بلوغ قواعدها، قف في مكانك حيثما كنت وحرك المسطرة حتى ترى قمة الجسم، تماماً مثل ما تفعل لقياس ارتفاع نجم، ثم لاحظ عدد الأصابع في ربعية الظل التي تشير إليه، وتحرك إلى الأمام أو إلى الخلف بحسب استواء الأرض. إذا تحركت إلى الامام ضع نقطة المقياس على قراءة أقل بمقدار إصبع واحد، وإذا كانت الحركة إلى الخلف ضع المؤشر عند قراءة أعلى بمقدار إصبع واحد. تحرك إلى أن يصبح بالإمكان رؤية قمة الجسم. تحصل على ارتفاع الجبل بضرب المسافة بين نقطتي الرصد في ١٢ (أو ١٠)، بينما تحصل على الارتفاع بين قمة الجسم وقاعدته بضرب هذه المسافة في عدد أصابع الظل الذي سجلته عند نقطة الرصد الأولى. بالمثل يمكن اتباع الطريقة نفسها لتحديد ارتفاع أي

المساحة

جسم في الهواء، مثل طائر أو سحابة شبه ثابتة، بحيث تسمح بأخذ الارتفاع من نقطتين مختلفتين، وأيضاً لقياس المسافة بينك وبين العمود الساقط من الجسم إلى الأرض. في الشكل (١٠-١٠ د)، تمثل H ارتفاع الجسم و a بعده عن أول موقع للراصد و $s (= ١٢)$ طول ضلع مربع الظل و m المسافة التي تحركتها إلى الورا و x القراءة الأولى و $x + 1$ القراءة الثانية إذن:

$$H : a + m = S : (x + 1) \text{ و } H : a = S : x$$

ومن ثم يكون:

$$a = m x \text{ و } H = m s$$

ولمزيد من الوضوح يحذف كل من x و s مقارنة بالأبعاد الأخرى. وقد ثبت أنه على الرغم من أن هذه الأمثلة توضح اعتماد تلك الطرق على حساب المثلثات، إلا أنها صُمِّمَتْ أيضاً بحيث لا تجعل حساب المثلثات ضرورياً بالدرجة التي تجعل المساحين يلجأون إلى إجراء حسابات مثلثية. فكل ما كان مطلوباً منهم هو أخذ قراءة التصويب من خلال عضادة الأسطرلاب، وقياس الأطوال، وإجراء بعض العمليات الحسابية البسيطة.

أما قياس الأرض لأغراض الضرائب أساساً فقد كان واضحاً أنه وظيفة مهمة بالنسبة إلى المساحين في العالم الإسلامي. ومن أسف ألا يوجد مرجع تراثي يوضح تفاصيل طرق القياس وتسجيل مساحات الأرض. إن السلسلة التي استخدمها الكرجي، والمؤلفة من ستين وصلة كل منها طولها شبر، وبها حلقة في نهاية كل طرف، تعتبر مماثلة تماماً لسلسلة جونتر Gunter's chain المعروفة لقدامى المهندسين والمساحين البريطانيين. ويبدو في الأغلب أن مثل هذه القياسات كان يقوم بها المساحون على نطاق واسع، وأن المساحات الأرضية بالسلسلة كانت تتم بالطريقة نفسها تماماً كما في العصور الحديثة. وهذا النوع من المساحة مقبول تماماً، خاصة بالنسبة إلى الأراضي المسطحة، مثل مصر، حيث لا توجد حاجة إلى عمل منحدرات، ويتضمن الأصل الخاص بـ «المساحة» في مصر، كما كتبه ابن مماتي، بعض الملاحظات المهمة بشأن إثقال كاهل المزارعين بأعباء الضرائب الباهظة على الأرض بسبب التعمد في استخدام معادلات خاطئة لحساب مساحات الأراضي. أما حساباته التي أجراها بنفسه لمساحات مختلفة الأشكال فهي دقيقة بدرجة كافية، ولكنها كانت منصفة حقاً كما ظهرت في عمل عن الهندسة المستوية وفي رسالة عن التسوية المساحية.



الحج الكعبي

كان الخليفة العباسي الثاني، المنصور (حكم ٧٥٤-٧٧٥م)، حراً في تشييتحكمه ومواجهة التحديات الخطيرة لسلطانه. ولقد كان أهم إنجازاته الباقية بناء العاصمة الجديدة بغداد، المشهورة باسم «المدينة المدوّرة»، التي بدأ العمل في تأسيسها سنة ٧٦٢م. وكان المنصور مشهوراً بالشدة والحزم، وكثيراً ما كان مضرب المثل في البخل. كان معروفاً بالاسم «أبي الدوانق» (ليس في وجهه أو في حضوره بالطبع)^(*). ولكي يضمن التحكم الشامل في سير العمل في بناء المدينة، جعل لكل ربع منها فريقاً مؤلفاً من ثلاثة مسؤولين. وكان أحد هذه الفرق مكوناً من المصيّب بن زهير قائداً، وربع من رجال المنصور، والمعماري عمران بن وضاح. وبالإضافة إلى مسؤولية هذا الفريق عن ربع المدينة، عهد إليه أيضاً بمسؤولية بناء قصر الخليفة.

وذاث يوم كان المنصور يتفقد سير العمل وما أنجز من بناء القصر، وأثنى على جودة الأداء المتميز، لكنه رأى أن التكلفة عالية جداً، فأرسل في طلب المصيّب وأمره بأن يختار بناءً ماهراً ويتفق معه على راتب شهري أقل بنسبة ٢٠ في المائة. (يشمل الراتب مجموعة عمال وليس عاملاً واحداً). وبعد ذلك أمر المنصور البناء بأن يشيد رواقاً من الآجر والجص. واستغرق هذا العمل يوماً واحداً تقريباً كان المنصور يختبر خلاله كميات المواد المستخدمة في البناء، واستنتج من خلال ذلك وحدة التكلفة اللازمة لمثل هذا النوع من البناء، شاملة الوقت، وكميات المواد، والمال، والعمالة، ثم طبقت هذه المعدلات على أعمال البناء مستقبلاً، فضلاً عن الأعمال التي تمت بالفعل، وكان على المصيّب أن يدفع مكرهاً «يكع» Disgorge حوالي ستة آلاف درهم، هو المبلغ الذي دفعه زيادة عما يجب. وكانت هذه الأسعار مناسبة ليس للمصيّب فقط، ولكن أيضاً لوكلاء الملتزمين (المقاولين) الفرعيين ولمثلي البنائين والمعماريين. ولا شك أن مثل هذا الأسلوب

(*) كان أبو جعفر المنصور - على ما وصفه الطبري - ميالاً بطبيعته إلى النظام الذي هو أساس نجاح الأعمال، فكان ينظر في صدر النهار في أمور الدولة وما يعود على الرعية من خير، فإذا صلى العصر جلس مع أهل بيته، فإذا صلى العشاء نظر فيما يرد عليه من كتب الولايات والثغور وشاور وزيره ومن حضر من رجال دولته فيما أراد من ذلك، فإذا مضى ثلث الليل انصرف سماره وقام إلى فراشه، فنام الثلث الثاني، ثم يقوم من فراشه فيتوضأ . ويجلس في محرابه حتى مطلع الفجر، ثم يخرج فيصلي بالناس، ثم يدخل فيجلس في إيوانه ويبدأ عمله كعادته في كل يوم. [المترجم].

المساحة

الصارم في وضع الميزانية يشكك كثيراً في قصص الإنفاق ببذخ يصل إلى حد الإسراف على نحو ما جاء في رواية «ألف ليلة وليلة» وأمثالها. على أن المهم في هذه الحكاية (النادرة) هو أن إدارة أعمال إنشاءات في أقسام الأعمال العامة في العالم الإسلامي لم تكن في العادة تعتمد على التدخل الشخصي للحكام.

يوضح «كتاب الحاوي» أن إدارة أقسام الري في عراق القرن الحادي عشر الميلادي كانت في غاية الانضباط والنظام، وقد خصص القسم الأخير من الكتاب للمساحة الكمية، فأوضح الطرق التي ينبغي اتباعها في القياس والحساب والأجور طوال عمليات حفر القنوات. يبدأ هذا القسم بتعريف الوحدات المستخدمة في القياسات والحسابات. فكانت وحدة قياس الحجم تسمى «أزلة»، وتساوي مائة ذراع ميزان مكعبة، كل منها بارتفاع رجل حتى مقدمة أنفه، وهذا يعادل حوالي ١,٤٤ متر، وإجمالي ثلاثة أمتار مكعبة لكل ذراع مكعبة من هذا النوع، وتكون وحدة «الأزلة» معادلة لحوالي ٣٠٠ متر مكعب. وبهذا نحسب إنتاجية الحفار الواحد. ويطلق على هؤلاء الرجال في الكتاب اسم «عمال الرفش» ويعرفون الآن باسم «عمال الحفر». وهذا تعريف دقيق لنوع محدد من العمال محدودي المهارة، لا يتمتعون بالقوة العضلية التي تساعدهم على العمل بمعدلات ثابتة فحسب، بل هم قادرون على متابعة موازين الاستقامة والاستواء التي يحددها المساحون.

وجدت عدة معدلات لإنتاجية عامل الحفر، لكن يبدو أن أكثرها استخداماً هو ثلاث أذرع ميزان مكعبة يومياً، أو حوالي تسعة أمتار مكعبة لكل عامل حفر. ومن الواضح أن هذه الإنتاجية تعتمد على ظروف وطبيعة الأرض، لكن هذا العامل لم يُذكر في الكتاب، ومن ثم ينبغي أن نفترض نوعاً من التربة العيارية.

ربما يبدو أن تسعة أمتار مكعبة رقم كبير، لكنه ليس عالياً جداً. يذكر المؤلف في الفقرة الأخيرة الرمل كما لو كانت التربة الرملية هي العادية، ولذا يمكننا اعتبار الرقم الحديث ١,٢٥ متر [مكعب] كوحدة للعمل الساعي Manhour في حفر تربة رملية. وهذا يعني أن عمال الحفر يعملون ٧,٢ ساعة متواصلة يومياً. إن معدلات العمل الفعلية كميات مشروطة بالعمل



والتكلفة معاً، لكن من المفيد أن نعلم أن مؤلف «كتاب الحاوي» ذكر كميات عملية معقولة (أنا مدين للكولونيل جيرالد نابيير Col. Gerald Napier من متحف المهندسين الملكي، تشاثام، لإتاحة الحصول على بيانات عن معدلات الإنتاجية).

كان يضم إلى كل عامل حفر عدد من عمال نقل المواد، من واحد إلى سبعة، تبعاً لبُعد المكان الذي تلقى فيه البقايا المطلوب نقلها، وكان الحد الأقصى لحمولة كل عامل حوالي عشرة أمتار في المتوسط، أو أقل إذا كان هناك منحدر. وكانت البقايا تنقل في سلال سعة كل منها حوالي ٥ كيلو جرامات من التربة. وقد استخدمت هذه الطريقة لنقل الأسمت والتربة في سوريا إبان خمسينيات القرن الماضي، لكن الحاويات في هذه الحالة كانت دلاء مطاطية مفلطحة تُحمل على الرأس. كانت تحدد نسبة عمال النقل إلى عمال الحفر حسب أغراض الحساب ولا تعني ضم واحد أو أكثر إلى كل عامل حفر بصورة شخصية. وكان جميع العمال منتظمين في مجموعات: عمال الحفر يقومون بوضع ما يحفرونه في السلال، بينما يقوم الحمالون المحيطون بهم بحمل السلال المليئة إلى المكان الذي يلقون فيه محتوياتها، ثم يعودون بالسلال فارغة ويدلونها إلى عمال الحفر ثم يسحبونها بعد ملئها إلى أعلى لتكرر العملية.

أما حساب كمية التربة المطلوب حفرها فقد كان أمراً بسيطاً بطبيعة الحال، وذلك بضرب العرض في الطول والعمق. وإذا كان المقطع شبه منحرف يؤخذ متوسط العرضين العلوي والسفلي بجمعهما وقسمة الناتج على اثنين. وفي حالة إقامة السدود كانت تستخدم حسابات مختلفة قليلاً بوحدات مختلفة. وكانت تُقَوَّى هذه السدود عادة بوساطة حزمات من القصب، ويجرى القياس بوحدات الذراع «السوداء»، وهي نصف ذراع الميزان. وبحسب الحجم في هذه الحالة باعتبار ارتفاع السد هو طول حزمة القصب $\frac{1}{3}$ ذراع سوداء.

إذا كان الحجم هو ح فإنه بالنسبة إلى سد مصنوع بالكامل من القصب، يكون عدد الحزمات ن هو:

$$ن = ح + \frac{س}{٤ط}، \text{ حيث } س \text{ محيط الحزمة الواحدة.}$$



المساحة

يمكن إذن ضرب الحجم المحسوب ح في ٤ ط ($\frac{4}{7}$ ، حيث $\frac{22}{7}$ ط) وقسمة الناتج على مربع محيط الحزمة. وحيث إن المحيط كان يساوي ذراعين، فإن هذا يعني فقط ضرب الحجم في ط، ليعطي عدد الحزمات ن. كانت النسبة الحجمية بين الحزمات والتربة في السد عادة هي ١ : ١، وبهذا أمكن قسمة ن على ٢. المثال المعطى هو: سدّ طوله ٥٠ ذراعًا وعرضه ٢٠ ذراعًا وارتفاعه $\frac{1}{4}$ ذراع يعطي حجمًا قدره ١٥٠٠ [ذراع مكعبة]. ثم ضرب هذا الرقم في $\frac{4}{7}$ يعطي المقدار $\frac{1}{7}$ ١٨٨٥٧، وبالقسمة على مربع المحيط (٤) ينتج $\frac{2}{7}$ ٤٧١٤ ونصف هذا المقدار يساوي $\frac{1}{7}$ ٢٣٥٧ ويعطي عدد حزمات القصب. حجم التربة أكبر قليلاً من ٧٥٠ ذراعًا مكعبة.

بالطبع يمكن للمرء ببساطة أن يضرب الحجم مباشرة في ط بدلاً من الضرب في ٤ ط ثم القسمة على ٤. إلا أن هذا يتعارض تمامًا مع النوايا المعلنة لصاحب «كتاب الحاوي» فقد أخبرنا في عبارة موحية بأن المساح يجب أن يكون قادرًا على تطبيق معادلات عامة، وليس مجرد أن يعرف طريقة التعامل مع حالات خاصة. وفي عمل آخر، على سبيل المثال. يمكن أن يكون محيط الحزمة الكاسية مختلفًا عن ٢ [ذراع] ويستخدم المرء المعادلة العامة. توجد في هذا القسم من الكتاب أمثلة عديدة لحساب الكميات، حيث تجرى العمليات الحسابية بطريقة مباشرة، لكن بعد هذا النوع من التعليمات يكون المساح المتدرب قادرًا على إجراء أي قياسات أو حسابات يراها لازمة في مشروعات الرّي.

ولحساب تكاليف المشروع يبدأ المرء في حصر العمالة اللازمة من عمال الحفر والحمالين الذين ينقلون أعمال الحفر، ثم تضرب أعداد هؤلاء في أجورهم اليومية لينتج إجمالي تكلفة العمل بعد إضافة أجور كبار العمال ومساعدتهم. وإذا ما كان المهندس مقتنعًا وراضيًا عن العمل يمكن أن يضيف إلى هذا الإجمالي نسبة ٥%. بالنسبة إلى حزمات القصب فإنها كانت تشتري بالحزمة، وليس واضحًا ما إذا كان هذا بتعاقد فرعي أو كجزء من عقد عملية الحفر. وكان للمهندس (أي مهندس القسم المقيم) الحق في نسبة $\frac{1}{6}$ من إجمالي تكاليف المشروع.



كان هذا عرضاً عاماً لأهم خصائص نظام مشروعات القياس والحساب والتكاليف والرقابة في قسم الري بالعراق إبان القرن الحادي عشر الميلادي. النص الأصلي محرف في بعض الأماكن، كما توجد به بعض الثغرات والتناقضات. ومع ذلك فإنه من الواضح تماماً أن هناك نظاماً قد تكوّن، استخدمت فيه قوائم للكميات على نحو يماثل ما يتم في ممارسات الهندسة المدنية الحديثة إلى حد كبير، وكانت تلك القوائم هي الوسيلة التي كان يُجرى بها التقويم وتعتمد عليها التقارير.



التعدين

المناجم الإسلامية

المعلومات عن المناجم الإسلامية موجودة في الأعمال الجغرافية، وفي كتب علم المعادن والتعدين، وفي المؤلفات الكيميائية، وفي مصادر أخرى متنوعة. ومن الواضح أن التعدين كان نشاطاً مهماً في عصر الحضارة الإسلامية، مثلما هو مهم في أي حضارة. وسيكون من الممكن أن نعرض هنا فقط لبيان بعض المعادن ومراكز التعدين الأكثر أهمية.

اكتشفت مناجم الذهب في غرب الجزيرة العربية، ومصر، وأفريقيا وفي بعض الأراضي الإسلامية الشرقية، وكان وادي العلاقي، رافد الضفة اليمنى في أعالي النيل، واحدة من أهم المناطق الغنية بمناجم الذهب، وهو يقع في بلاد البوجة بين إثيوبيا والنوبة. وكانت هذه المناجم في منطقة صحراوية بين النيل والبحر الأحمر، بالقرب من أسوان على نهر النيل وعيذاب على البحر الأحمر. كانت منطقة التعدين الثانية هي المغرب السوداني كما أسماها البيروني، وهي المنطقة الممتدة جنوب الصحارى في السنغال

«النحاس كان مطلوباً لسكّ العملات المحلية الصغيرة (الفلوس)، ولتسقيف المساجد، ولتغطية بوابات المدن والبنائيات العامة. وفوق كل هذا كان مطلوباً للصناعة المزدهرة الخاصة بالأواني النحاسية...»

المؤلف

حتى النيجر الأعلى في مالي. وطبقاً لما ذكره الإدريسي، فإن «ونقرة» كانت مركز التعدين الرئيسي للذهب. وكان الملح والمنسوجات وسلع أخرى تستبدل بالذهب.

أما تعدين الفضة فكان يتم في مناجم الفضة بمفردها أو متحدة مع خامات الرصاص. وقد وجدت المراكز الرئيسية للفضة في المناطق الشرقية من العالم الإسلامي، وكانت مناجم هندوكوش في مدينتي بنجهار وجروانة هي الأكثر شهرة، وتقع كلتا المدينتين بالقرب من بلخ. وقد بلغ عدد عمال المناجم في بنجهار عشرة آلاف، طبقاً لما جاء في أحد التقارير. وهناك مناجم أخرى مهمة للفضة وجدت في إسبانيا وشمال أفريقيا وإيران وآسيا الوسطى.

كان يتم الحصول على الرصاص في الأغلب من الجالينا (كبريتيد الرصاص) الموجود بوفرة، وغالباً ما يكون خام الرصاص ممزوجاً بكميات صغيرة من الفضة. وهناك من بين خامات الرصاص اثنان فقط لهما أهمية تجارية كبيرة هما السيروسايت (كربونات الرصاص)، ويليه في الأهمية الأنجليسايت (كبريتات الرصاص). وقد استثمرت خامات الرصاص، خاصة الجالينا، في إسبانيا وصقلية وشمال أفريقيا ومصر وإيران وأعلى بلاد ما بين النهرين وآسيا الصغرى.

واستثمرت رسوبيات خام النحاس في مناطق مختلفة شملت المناجم المهمة في إسبانيا غرباً وشرقاً، مثل تلك الموجودة في سيستان وكرمان وفرغانة وبخارى وطوس وهرة. وكانت مناجم النحاس في قبرص مصدراً مهماً على الدوام.

أطلقت كلمة كلامينا Calamina أو التوتيا على خامات الزنك الطبيعية (خاصة كربونات الزنك)، أو أكسيد الزنك الأبيض الذي كان يتم الحصول عليه أثناء معالجة الخامات. وقد وجدت مناجم التوتيا الرئيسية في إقليم كرمان بإيران، وكانت التوتيا متوافرة أيضاً في مناجم مختلفة بإسبانيا. وكان القصدير يأتي من شبه الجزيرة الماليزية، وكان يعرف باسم كالا Kala، ومن ثم جاء الاسم العربي «قلعي» للمعدن (*).

كانت خامات الحديد موزعة في أنحاء العالم الإسلامي، فهناك خمسة مناجم رئيسية للحديد في إسبانيا شملت المناجم القريبة من طليطلة ومرسية. وفي شمال أفريقيا جرى استثمار عشرة مناجم في مراكش والجزائر وتونس،

(* عرف القصدير، أو الزنك، في التراث العربي باسم «الرصاص القلعي». [المترجم].



التعدين

شملت المناجم الموجودة في جبل الحديد في منطقة جبال أطلس والريف وغور الحديد في الجزائر ومجنة المعدن في تونس. وتم إنتاج وتصدير خامات الحديد من صقلية، واستقلت مصر تلك المناجم التي توافرت، على سبيل المثال، في النوبة وعلى شاطئ البحر الأحمر، واشتهرت سوريا بحديدها وتعدين الفولاذ [الدمشقي]، حيث جرى الحصول على الحديد في جنوب سوريا وفي سلسلة الجبال الممتدة بين دمشق وبيروت. وعلى كل حال، كانت المناطق الشرقية من العالم الإسلامي أعلى في مناجم الحديد من مصر وسوريا والعراق. وكان في إقليم فرس أربعة مراكز مهمة على الأقل لتعدين الحديد، كما وجدت مناجم أخرى في خراسان وأذربيجان وأرمينيا.

وكان المصدر الرئيسي للزئبق في إسبانيا، وقد ذكر الإدريسي منجماً للزئبق إلى الشمال من قرطبة، حيث كان يعمل أكثر من ألف عامل في مراحل مختلفة من تعدين الخامات واستخلاص الزئبق، هذا إلى جانب مصدر آخر في فرغانة.

أما الملح فقد كان يجري إنتاجه في مناطق عديدة، باعتباره سلعة حيوية، وانتشر إنتاجه انتشاراً واسعاً في مناطق مختلفة بغرض التصدير، مثل شمال أفريقيا حيث وجدت مناجم الملح على تخوم الصحراء في الجنوب. وكانت القوافل تحمل الملح إلى الجنوب من منطقة الصحارى حيث يتم استبداله بالذهب، وكانت هذه الأعمال تحتاج الآلاف من الرجال والجمال. كذلك كان في خراسان وأرمينيا وبلاد العرب مناجم أخرى للملح ومراكز مهمة لإنتاجه.

واشتهر حجر الشب اليمني بجودته، لكن الإدريسي ذكر أن تشاد كانت مصدره الرئيسي، وكان يصدر إلى مصر وبقية أقطار شمال أفريقيا. وكان الأسبستوس من بين المعادن الأخرى الكثيرة والمعروفة في بدخشان، حيث كان يصنع منه فتيل القناديل والملابس المقاومة للنيران. كما عُرف الفحم واستخدم في مناطق أخرى، مثل فرغانة حيث كان يجري تعدينه، ثم بيعه، فقد كان يستخدم وقوداً للأفران، ويفاد من رماده كمادة منظفة. أما بالنسبة إلى البترول (استخداماته) فقد سبق ذكره في الفصل الخامس.

عدت أنواع مختلفة من الأحجار الكريمة، وتوجد عدة مؤلفات عربية خاصة بفن قطع وتهذيب الأحجار الكريمة، أشهرها «كتاب الجماهر» للبيروني (حقيقه ف. كرنكوف، حيدر آباد الدكن، ١٩٣٦م). فقد كان يجري



تعدّين أنواع الياقوت في بدخشان، وكانت تستورد إلى الشرق الأوسط من سريلانكا. وكانت الجواهر (الماسات) تأتي من شبه القارة الهندية، والعقيق والجزع من اليمن، والزمرد واللازورد من مصر، والتركواز من نيسابور، كما اشتهرت بلاد النوبة وسريلانكا بالكورندم (الياقوت)، وكثر تعدّين البُلّور (الكريستال) في شبه الجزيرة العربية وبدخشان، وازدهرت صناعة الغفوص من أجل الحصول على اللؤلؤ والمرجان، وكان المرجان يجري الحصول عليه من سواحل أفريقيا الشمالية وصقلية.

كان إجمالي الناتج من المناجم في الأرض الإسلامية أيام الخلفاء الأمويين والعباسيين كافيًا لتلبية الحاجة بالنسبة إلى بعض المعادن بالغة الأهمية. وفي فترات متأخرة، عندما تفككت الدولة الإسلامية إلى ممالك مختلفة، لا يجد المرء تفسيرًا لاحتياج العديد من البلدان الإسلامية إلى استيراد معدن أو عدة معادن من مناطق غير إسلامية. وربما كان السبب في ذلك أن الخامات المحتوية على معادن لم تكن موزعة بالتساوي في أراضي الدولة الإسلامية، على نحو ما رأينا الآن. فبعضها كان لديه خامات غنية بمعادن مختلفة، والبعض الآخر لم يكن لديه شيء. وهناك مناطق معينة في أطراف العالم الإسلامي كانت غنية نسبيًا بالمعادن، وخاصة مناطق آسيا الوسطى وفرنس في الشرق وإسبانيا في الغرب. وكان كل إقليم في إسبانيا يحتوي على مناجم للذهب والفضة والرصاص والحديد، فقد انتعشت تقنية التعدين وازدهرت في عهد الأمويين بعد أن شهدت انحدرًا وتدهورًا في عصر القوطيين الغربيين Visigothic Period.

في عهود الخلفاء، كان إنتاج الذهب في البلدان الإسلامية كافيًا لعملية سلك عملات الدنانير الذهبية بانتظام، وخاصة بعد انفصال إسبانيا عن الإمبراطورية العباسية. وقد ظهر هذا بوضوح في الانتشار البطيء للعملة الذهبية في الأقاليم الشرقية من إمبراطورية الخلفاء. والواقع أن البلاد الإسلامية كانت تعتمد دائمًا في تزويدها بالذهب على المناطق التي تشكّل الآن كلاً من السنغال ومالي. من ناحية أخرى، كان هناك مناجم غنية بالفضة أو خامات الرصاص التي تحتوي على فضة تساعد على استمرار عمليات سلك الدراهم الفضية بصورة منتظمة، ويوجد معظمها في إقليم خراسان، وأشهرها - كما رأينا - تلك المناجم الموجودة في بنجهار. وإسبانيا أيضًا كانت غنية بالخامات المحتوية على فضة.



التعدين

لم يكن لدى العلماء العرب في أوائل القرون الوسطى أدنى شك في أن إنتاج النحاس في الدولة الإسلامية كان غير كاف، نظراً لاستخدامات المعدن العديدة. فالنحاس كان مطلوباً لسكّ العملات المحلية الصغيرة (الفلوس)، ولتسقيف المساجد، ولتغطية بوابات المدن والبنائيات العامة، وفوق كل هذا كان مطلوباً للصناعة المزدهرة الخاصة بالأواني النحاسية، مثل الغلايات والأباريق وغيرها من الأوعية المختلفة. كذلك كان النحاس مطلوباً ليتحد مع القصدير والزنك مكوناً سبائك البرونز والشبه (النحاس الأصفر) على التوالي. وهكذا كان النحاس يجلب من أوروبا منذ عصور مبكرة. وفي الفترة السابقة على الحملات الصليبية كانت تستورد كميات كبيرة من النحاس من جبال الأورال. لم تكن الخامات المحتوية على رصاص وقصدير ناقصة بمعنى الكلمة في دولة الخلافة، لكن الطلب على الرصاص بوجه خاص هو الذي كان عظيمًا جداً، حيث كان يستخدم في تبطين القنوات، وفي إنشاء الحمامات العامة والخاصة، وفي تسقيف المباني العامة. ولم يعرف على وجه اليقين ما إذا كان الإنتاج كافياً أم لا، وما هي إذن الكميات الإضافية الناقصة والمطلوب استيرادها من مناطق غير إسلامية. وكانت هذه هي الحال أيضاً بالنسبة إلى القصدير الذي كان يُنتج في إسبانيا ويصدر إلى الشرق الإسلامي، لكنه كان يستورد منذ القرن العاشر الميلادي من ديفون Devon وكورنول Cornwall في بريطانيا، ومن ماليزيا.

رسوبيات الحديد لم تكن بكميات كافية في الشرق الأدنى، لكن تعويض النقص فيها كان يجري تدبيره من أقاليم أخرى في الدولة الإسلامية، ومن الدول المجاورة التي كانت خاضعة للخلفاء وأتباعهم. ومن بين المعادن الأخرى كان الزنك يأتي من كرمان الإيرانية، ومن إسبانيا، وكان الزئبق يأتي أيضاً من أطراف العالم الإسلامي: من إسبانيا وفرغانة.

وعندما تفتتت إمبراطورية الخلفاء ظهر عدم التكافؤ في توزيع الرواسب المعدنية في معاناة بعض الدول من نقص مؤقت أو مستديم في المواد الخام الأساسية. وعلى الرغم من أن الدول المنتمة إلى الإمبراطورية ظلت إلى حد كبير في وحدة اقتصادية بتبادل منتجاتها والمحافظة على بنائها الاقتصادي، فإن إيقاف إمداد المعادن اللازمة كمواد خام للبخائع والسلع المصنعة، والسبائك الذهبية أو الفضية اللازمة لسكّ العملة، كان يستخدم كسلاح في



الصراعات السياسية. بطبيعة الحال، كان رجال الدولة في القرون الوسطى عالمين بأن قطع إمداد الذهب عن العدو يعني إضعاف مصادره المالية، وأن منع إمداده بالحديد يمثل ضربة قاصمة لإنتاج الأسلحة.

وبالفعل في النصف الثاني من القرن العاشر الميلادي حدث نقص في إمداد دور ضرب العملة في العراق بسبائك الذهب اللازمة لسكّ الدينار الذهبية، وذلك بسبب نزوب المناجم في الأقاليم التي ظلت تحت نفوذ الخلفاء العباسيين، أو كانت في متناولهم. وكانت الدينار تصنع من سبائك رديئة في أواخر عهد البويهيين في العراق وجنوب غربي إيران. حتى مناجم وادي العلاقي كانت في تلك الفترة لا تنتج إلا كميات قليلة من الذهب، إلى درجة أن مصر أيام الأيوبيين والمماليك كانت تعتمد كليّة على الطلب من غرب أفريقيا. بل إن مؤونة الدول الإسلامية كانت غير منتظمة تمامًا في أواخر العصور الوسطى، ففي القرنين الحادي عشر والثاني عشر الميلاديين كان هناك عجز في الفضة في كل مكان، إلى درجة أدت إلى توقف سكّ الدراهم الفضية. وتوجد عدة أسباب محتملة لهذه الظاهرة. فمن بين الافتراضات المبنية على عوامل اقتصادية أن تدفق كميات كبيرة من الذهب من شبه القارة الهندية إلى أفغانستان وإيران، بسبب حملات محمد الغزنوي، أدت إلى صادرات متزايدة من الفضة إلى الأقاليم المنتصرة حديثًا. وطبقًا لرواية أخرى، أسفرت عملية شراء التجار المسلمين للسلع في روسيا عن تصدير كميات كبيرة من العملات الفضية إلى روسيا، حيث جرى اكتنازها. ومن المحتمل أن يكون العجز في الفضة قد نشأ - على الأقل جزئيًا - نتيجة للقصور التقني في عملية التعدين القروسطية. وقد ذكر الإدريسي بالفعل حقيقة أن العمل على «جبل الفضة» بين هراة وسرخس توقف بسبب عيوب فنية ونقص في الخشب اللازم لصهر الخامات. ومهما تكن أسباب العجز في الفضة، فإنه مع بداية القرن الثالث عشر الميلادي انتعشت العملات الفضية في العراق وسوريا ومصر بسبب فضة آسيا الوسطى التي جلبها الفاتحون المغوليون على ما يبدو. وفي النصف الأول من القرن الثالث عشر الميلادي توافرت كميات كبيرة من الفضة، ومن ثم أصبحت رخيصة. أما السبائك فكان يُحصَل عليها من مناجم الشرق الأوسط وآسيا الوسطى. إلا أنه في أواخر العصور الوسطى كانت كل من آسيا الوسطى وأوروبا تصدر الفضة إلى محلات الضرب وصائفي الفضة في مصر وسوريا. لقد أوضح التحليل الكيميائي الحديث للعملات المصرية أن المماليك استخدموا السبائك لسكّ الدراهم المستوردة من تلك المناطق.

التعدين

كانت إمدادات النحاس متوافرة في البلاد التركية والإيرانية إبان العصور الوسطى، حيث توافرت في هذه البلاد وبعض البلاد المجاورة مناجم غنية بالنحاس عالي الجودة، بعضها في أذربيجان وبعضها الآخر في أرمينيا. وكانت سوريا ومصر تعانيان نقصاً في رواسب النحاس وتستوردانه من أوروبا. لم يكن ممكناً تصدير العملات النحاسية بكميات زائدة، ولا تصنيع أعداد كبيرة من الأوعية النحاسية ما لم يكن أهالي البندقية وجنوة قد حملوا إلى الشرق شحنات هائلة من نحاس ألمانيا وسلوفاكيا والبوسنة. من ناحية أخرى، استطاعت بلاد شمال أفريقيا أن تزود نفسها بالنحاس من مصادر محلية. كذلك عانت دول الشرق الأدنى من نقص الرصاص والقصدير، ولم يكن أمامها خيار سوى أن تشتري هذين المعدنين من تجار أوروبا الجنوبية الذين يجلبونهما من الصرب والبوسنة وألمانيا وإنجلترا. أما البلاد الفارسية فكانت تزود من مناجم في فرغانة.

منذ بدأ الاهتمام بالحديد قديماً، كانت مصادره في بلدان الشرق الأدنى تعاني عجزاً شديداً، وكانت هذه البلاد تعتمد على استيراده من أوروبا، حيث كانت هذه التجارة التصديرية توصل من جانب الكنيسة بأنها خيانة عظيمة للمسيحية، وكانت السلطات الكنسية والعلمانية تتوعد مرتكبيها الأثمين بالعقاب الشديد. ومع ذلك، كان التجار الإيطاليون يزودون المسلمين بهذه السلع الممنوعة (وغيرها)، وتعهدت بيزا رسمياً ببيع الحديد لمصر، بناء على معاهدة أبرمت مع صلاح الدين في عام ١١٧١م.

تقنية التعدين

كما هي الحال في تقنية التعدين الحديثة، كان ثمة نوعان من العمليات هما الباطني والسطحي. أما في التعدين الباطني فكانت إحدى الطرق تقوم على أساس حفر آبار عمودية في الأرض، ثم عمل ممرات أفقية حال الوصول إلى العروق المعدنية. مدخل المنجم كان معروفاً في سوريا باسم «البئر»، بينما الممر الأفقي معروف باسم «الدرب». وفي جبال لبنان كان المنجم المثالي بعمق يتراوح بين ستة وسبعة أقدام فقط، بينما كانت الأنفاق طويلة جداً. ولقد شاهد الإدريسي مناجم الزئبق إلى الشمال من مدينة قرطبة وعلم بأن العمق من مستوى سطح الأرض إلى قاع المنجم بلغ ٢٥٠ باعاً Fathoms (*). وعرفت مناجم أخرى متوسطة العمق. وهكذا

(* Fathom قامة. باع (ستة أقدام). [المترجم].



فإن مناجم الفضة في شمال أفريقيا كانت بعمق ٢٠ ذراعاً في المتوسط. إن تقنية حفر الآبار الرأسية والأنفاق الأفقية كانت مألوفة في العالم الإسلامي نظراً إلى أنها كانت تستخدم في إنشاء القنوات الاصطناعية [تحت الأرض لغايات الري].

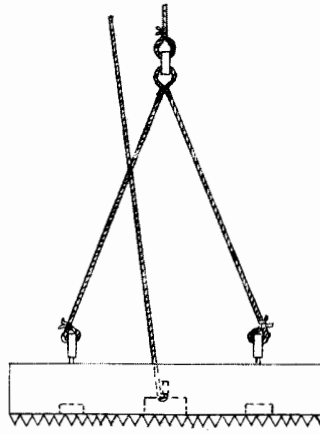
على أن خبراء المناجم كانوا يفضلون غالباً المسارب (المداخل) الأفقية في داخل السفوح الجبلية لتتبع العروق المعدنية على أن يحضروا الآبار. وهذه الطريقة لم تكن تستخدم إلا عندما تكون الأرض مناسبة، ولكنها كانت أيضاً أسهل وأقل تكلفة لخبير التعدين الذي كان يعمل لحسابه الخاص. ومن الملاحظ أن التقارير الخاصة بالمناجم ذات الآبار الرأسية كانت تطبق عادة على المناجم المملوكة للدولة. وصف المؤرخ أبو الفداء (ت ١٢٣١م) وصفاً حيويًا النشاطات التي كانت تقوم بها «مؤسسة خاصة» لتعدين الفضة في مدينة بنجهار، وأوضح كيف يتتبع المرء عرقاً على أمل الوصول إلى معدن الفضة. ويمكن اختبار العرق نفسه بواسطة خبير آخر يبدأ من موقع مختلف. في هذه الحالة، يفوز المعدن الذي يكتشف الفضة أولاً بكل المعدن، ولا ينال الآخر شيئاً. أما إذا وصلا إلى الفضة في الوقت ذاته فإنهما يتقاسمان الحصيلة بينهما. يلعب الحظ دوره في المكسب أو الخسارة خلال وقت قصير جداً. ولما كانت الأنفاق تضاء بالقناديل المشتعلة، فإنه في حال انطفائها يتخيلان عن العرق ويتوقفان عن العمل لأن التقدم أكثر في هواء فاسد قد يسبب الموت.

استخدم المرفاع لسحب الخامات والمواد إلى خارج الآبار. وقد استخدم نموذج بسيط، لكنه فعال، في مناجم الحديد في سوريا، وما زال يستخدم في إنشاء القنوات الاصطناعية في إيران لجرّ المياه وفي صناعة البناء، لتشغيل هذه الآلة. يجلس عامل التشغيل على مرتفع من الأرض في أحد جوانب البئر، جاذباً القضبان الأفقية للمرفاع نحوه بيده ودافعاً القضبان الأخرى المعاكسة بقدميه في الوقت ذاته. يتم تحميل المادة في دلو صغير يتراوح قطره ما بين ٢٠ و ٣٥ سنتيمتراً، وله مقبضان ترتبط بهما الحبال بوساطة كلابات مثبتة في طرفه. أما الحمولات الثقيلة فكان يستخدم لسحبها آلات رحوية أكثر تعقيداً.

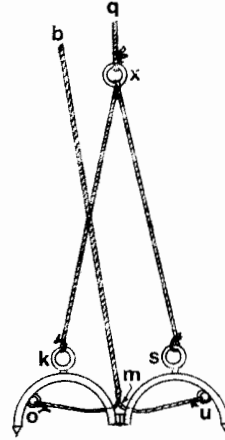
الآلات التي اخترعها بنو موسى للاستخدام في الأعمال، والتي ورد ذكرها في الفصل السابع، كان يمكن استخدامها في التعدين، وبخاصة خطاف الدلو المحاري المستخدم لرفع الخامات التي كانت تحت الماء، بينما يساعد «قناع الغاز» على أن يدخل المعدن البئر أو السرب، حيث كان الهواء ملوثاً، وإن كان مازال بإمكانه أن يغادر المنطقة الملوثة على فترات قصيرة متكررة.



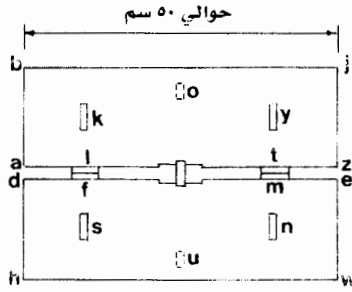
التعدين



مسقط جانبي



مسقط رأسي



مسقط أفقي (الحبال محذوفة)

الشكل ١٠ - ١١ : خطاف الدلو المحاري لبني موسى، النموذج ١٠٠ (*)

تم إنزال نصفي الأستوانة النحاسية المعلقين بمفصلة إلى الماء بوساطة الحبل qx، وعندما وصلا إلى القاع جذب الحبل bm لإغلاق نصفي الأستوانة. عندئذ رُفَع الختاف بوساطة الحبل bm وفحصت محتويات الأستوانة على اليابسة.

(*) الشكل المائة من كتاب حيل بني موسى : «عمل آلة يخرج بها الإنسان من البحر الجوهر، ويخرج بها الأشياء التي تقع في الآبار وتفرق في الأنهار والبحار». ويذكر «هاوسر» أن آلة مماثلة لها صنعت في جامعة أرنانكن لمصلحة المتحف الألماني في ميونخ، وقد اشتغلت هذه الآلة بشكل جيد في المتحف المذكور. يتضح من الرسم أن جزأي السلسلة mo و mu اللذين يفلقان نصفي الأستوانة عند جذبهما إلى الأعلى يمران من خلال ثقب مناسبة، ولا بد أن يُربط جزءا السلسلة هذان بحلقتين ملحومتين من داخل نصفي الأستوانة. [المترجم].

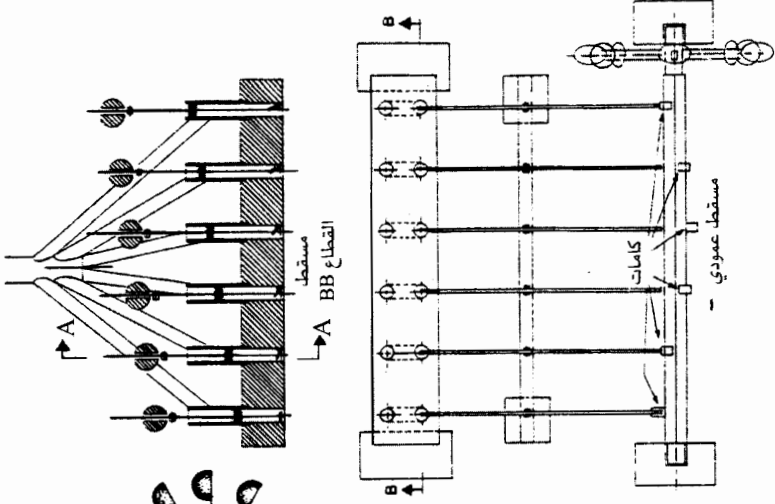
يذكر البيروني جهازاً بدائياً للتنفس صالحاً لاستخدام الغواصين وصائدي اللؤلؤ، حيث كان الغواص مزوداً بخوذة جلدية محكمة تخرج منها أنبوبة إلى سطح الماء، في حين يكون طرفها طافياً بين أكياس منفوخة مليئة بالهواء.

كان المِعُول هو الأداة الرئيسية للمعدن (فني التعدين)، له نهاية حادة لقطع الحجر ونهاية مسطحة ليطلق بها الأوتاد أو يدق عليها. وكان هناك أيضاً أنواع مختلفة من المطارق والأسافين والعتلات والمجارف والفؤوس. واستخدمت السُّرُج (مصاييح زيت) للإضاءة بشكل عام، ولتحديد استقامة اتجاه الحفر، بالإضافة إلى الاعتماد عليها، كما ذكرنا، كمؤشرات لكفاية التزود بالهواء النقي.

أما تهوية المناجم فكانت تمثل مشكلة كبيرة، ففي مدينة بنجهار، كما رأينا، حيث كان يعمل الآلاف من صغار المعدنين لحسابهم الخاص بحثاً عن الفضة بفعالية شديدة، هبط استثمار الأموال إلى الحضيض ولم يخصص منه شيء تقريباً لغايات التهوية. وكان المعدنون، بمنتهى البساطة، يتوقفون عن الحفر بمجرد انطفاء السُّرُج. وفي أعمال التعدين الأكثر تنظيمًا، خاصة إذا كانت تابعة للدولة، كانت وسائل التهوية متاحة دائماً نظراً إلى أهميتها الحيوية وخاصة في المناجم العميقة كتلك القريبة من قرطبة في إسبانيا، حيث كانت تحفر آبار خاصة للتهوية، أو عند تركيب وإنشاء شبكات لتصريف المياه، فيتحقق الهدف المزدوج للتهوية والصرف.

كان تصريف المياه يمثل - بالطبع - مشكلة كبرى في عمليات التعدين. وهنا، مرة ثانية، لم يكن في استطاعة صغار المعدنين أن يقدموا حلاً فعالاً للمشكلة. من ناحية أخرى، فيما ذكر القزويني (ت ١٢٨٣م)، كانت شبكة تصريف المياه تعمل كما ينبغي في المناجم التابعة للدولة، كما كانت الحال في إسكندر بشمال أفريقيا.

يبدو أن نظام التعاقد كان يقضي بأن يقوم السلطان، المالك للمناجم، بتركيب وإنشاء شبكات الصرف والتهوية، ثم يترك عملية الكشف الفعلي عن الخامات واستخراج الفضة للمقاولين المتعهدين. أنشأ السلطان عجلات (دواليب) رفع المياه في ثلاث مراحل، حيث كان سطح الماء في المناجم على



الشكل ١١ - ٢: المضخة ذات الأسطوانات الست لتقي الدين
 توضع كتلة الأسطوانات في علبه مرافق موصلة بالمجرى المائي الذي يدير
 عجلة المفرقة. بدوران العجلة تندفع الكامات على التتابع على صفائح
 المطرقة الساقطة، كل رافعة ترفع ثقل الرصاص المثبت على [أس قضيب] كل
 مكبس، وتتملأ الأسطوانة بالماء من خلال الصمام المقطعق الأسفل، وعندما
 تتحرك الكامة بعيدا عن الرافعة يسقط الثقل ويطلق الصمام الأسفل، ويدفع
 المكبس الماء بقوة خلال الصمام المقطعق الأعلى إلى أنبوية التصريف
 [القضبة حسب تعبير تقي الدين].



عمق عشرين ذراعاً من سطح الأرض. في المرحلة الأولى يتم رفع الماء إلى مستوى معين، بحيث يصب في خزان أقيمت عليه عجلة ثانية. وهذه الأخيرة ترفع الماء بدورها إلى خزان آخر أقيم عليه دولا ب ثالث يرفع الماء إلى السطح، حيث يجري تصريفه في قنوات لري المزارع والحدائق.

لم يحدّد نوع الدولا ب المستعمل، ولكن الأرجح أنه كان من نوع الطنبور، لأن الناعورة تعمل فقط في مياه جارّية، ومن غير المحتمل أن يكون هناك غرفة كافية لإنشاء ساقية. ولذا فإن رفع المياه من عمق يقدر بثلاث العشرين ذراعاً، أو حوالي ٣,٣ متر، يكون عملاً ملائماً لاستخدام طنبور، على الرغم من أن قطر اسطوانته يتراوح عادة بين ٩ - ١٠ أمتار.

وهناك إمكان آخر هو أن الدولا ب المستخدم كان «لوب أشميدس» Archimedean screw الذي يستخدم - كما نعلم - في المناجم الرومانية، ولكن يحول دون قبول هذا الاحتمال استخدام القزويني لكلمة «دولا ب» التي تعني دائماً عجلة من نوع ما. وبعد ذلك استخدمت آلات أكثر تعقيداً كتلك التي وصفها تقي الدين في القرن السادس عشر الميلادي (الشكل ١١ - ٢).

تعدّين المعادن غير الحديدية

في حديثه عن الذهب المحلي الذي كان يُجمَع من مناجم الذهب، يقول البيروني إنه لم يكن عادة خالياً من الشوائب، وعليه كان يلزم تنقيته بالصهر أو بطرق أخرى. وشرح تفاصيل عملية التملغم التي استخدمت في المناجم على نطاق تجاري: «وإذا اندق جوهر الذهب أو انطحن غسل عن حجارته وجمع الذهب بالزئبق ثم عصر في قطعة جلد حتى يخرج الزئبق من مسامه، ويطير ما يبقى فيه منه بالنار» (الجماهر ص ٢٣٤). كما أعطى وصفاً مهماً (ص ٢٣٦) في كيفية تعدّين الذهب من أعماق مياه نهر السند: «وفي منابعه مواضع يحفرون فيها حفيرات وفي قرار الماء وهو يجري فوقها، ويملاؤها من الزئبق حتى يتحوّل الحوّل عليها، ثم يأتونها وقد صار زئبقها ذهباً، وذلك لأن ذلك الماء في مبدئه حاد [سريع] الجري، يحمل الرمل مع الذهب كأجنحة البعوض رقة وصغراً، ويمرّ بها على وجه ذلك الزئبق فيتعلق بالذهب، ويترك ذلك الرمل يذهب» (*).

(*) أشرنا الرجوع إلى النص الأصلي، كما جاء في «كتاب الجماهر في معرفة الجواهر»، تصنيف الأستاذ أبي الريحان محمد بن أحمد البيروني، مكتبة المتنبّي، القاهرة، من دون تاريخ. [المترجم].



التعدين

كان يُمتَحَن الذهب بطريقة البوتقة Cupellation وبطرق أخرى شملت محك الذهب، وقياس الوزن النوعي، وملاحظة سرعة تجمّد الذهب بعد إخراجها من الفرن.

بخلاف الذهب، لم تكن الفضة المحلية متوافرة في الرواسب الطميية، أو في رمال الأنهار وحصبائها، وإنما كان ينبغي البحث عنها مطمورة في العروق المعدنية في المناطق الجبلية. وبصورة عامة، لم تكن الفضة المحلية موجودة بكثرة، وكان المصدر الرئيسي لها - كما ذكرنا أعلاه - من الجالينا (كبريتيد الرصاص)، وبدرجة أقل، من خامات أخرى تحتوي على رصاص. وكان ذلك يتم أولاً بطريقة الحرق، ثم الصهر، ويمكن بعد ذلك معالجة الرصاص الناتج لاستخلاص الفضة. ونجد في التراث العربي نتائج بعض التجارب لتحديد كمية الفضة التي يمكن استخلاصها من كتلة الرصاص. وفي بعض الأحيان كانت الفضة ممزوجة في الطبيعة مع الذهب فيما يسمى «إلكتروم» Electrum. وفي هذه الحالة أيضاً كان هناك طرق لفصل الفلزين النفيسين. كان يُجَلَب القصدير إلى العالم الإسلامي من ماليزيا وإسبانيا وإنجلترا، وكان يستخدم أساساً في حالته النقية «لقصدرة» Tinning الأوعية المحتوية على ماء لحمايتها من الصدأ والتآكل.

ولم يكن الزنك معروفاً كفلز متميز لدى علماء المعادن والكيميائيين في أوائل العصر الإسلامي، وقد عُرف أولاً من خلال استخدامه على نطاق واسع متحدداً مع النحاس لتكوين الشبّه (الصنفر)، وذلك في «التوتيا» المكونة أساساً من أكسيد الزنك النقي المستخلص من كربونات الزنك الطبيعية. وقد وصف مؤلفون كثيرون طريقة استخلاص الزنك النقي من الخام الطبيعي، حيث يوضع الأخير في أفران تحتوي على قضبان خزفية طويلة، وعند تسخينه يتصاعد بخار التوتيا ويلتصق بالقضبان على هيئة طبقات (أغشية) رقيقة. شاهد المقدسي «أفراناً عالية ملفتة للنظر في القرى الجبلية» في إقليم كرمان بإيران، وهي الأفران ذاتها التي جذبت انتباه ماركو بولو Marco Polo بعد ذلك عند زيارته للمنطقة نفسها. وبحلول القرن السادس عشر الميلادي أصبح الزنك معروفاً كفلز متميز. وقد أعطى «أبو الفداء» سكرتير الإمبراطور المغولي «أكبر» عدة تركيبات تحتوي على الزنك النقي.



وبالنسبة إلى الأنتيمون والزرنيخ، فكان الأول يتم الحصول عليه من كبريتيد الأنتيمون ويمثل أحد مكونات سبائك النحاس؛ وكان الثاني غير ذي أهمية كفلز، ولكننا قرأنا عن تحضيره من كبريتيداته.

أما النحاس فكان يتم الحصول عليه عادة من خامات كبريتيد النحاس لأنه نادرًا ما يوجد في الطبيعة على شكل أكاسيد أو كبرونات؛ وهذه الأخيرة خامات تحتاج فقط إلى معالجة بسيطة بالتسخين بالفحم، بينما تحتاج الكبريتيدات إلى تحميص وصهر باستخدام مواد مساعدة وأكسدة جزئية. وعلى كل حال، حدث في إسبانيا الإسلامية اكتشاف مهم ومفيد أسفر عن أكسدة خامات الكبريتيد، عند تعريضها للهواء في وجود الماء، وتحولها إلى كبريتات قابلة للذوبان. واكتشف المسلمون بعد ذلك أن إمرار الماء المحتوي على كبريتات نحاس فوق الحديد يؤدي إلى ترسيب النحاس النقي وتحلل الحديد. ولما كان الحديد رخيص الثمن ومتوافرًا في إسبانيا، فقد أعطى هذا الاكتشاف طريقة فاعلة للحصول على النحاس من خام الكبريتيد، ولم يعد تعدين النحاس الخام مباشرة أمرًا ضروريًا.

البرونز هو سبيكة من النحاس والقصدير، استخدم كثيرًا في إعداد أدوات المطايخ البسيطة، وكان السبيكة التي اعتمد عليها النحاسون في كثير من أعمالهم. كما استخدم استخدامًا مهمًا، وإن كان محدودًا، في صناعة الأدوات الهيدروليكية كالصمامات والصنابير. والصُّفْر أو الشُّبّه عبارة عن سبيكة من النحاس والزنك، أقوى وأصلب وأكثر قابلية للطرق من النحاس النقي بمفرده. ويمكن الحصول على أنواع مختلفة من الشبه بتغيير نسبة الزنك في السبيكة، فالصفر الذي يحتوي على ٢٠٪ من الزنك يكون بلون الذهب، وقبل أن يعرف الزنك كفلز كان يُسخَّن النحاس في خليط من مسحوق خام الزنك والفحم، فتتشر فيه بالسيمنة نسبة صغيرة من الزنك المتكون بالقرب منه.

تعدين الحديد والفولاذ

استخدمت مراكز التعدين الإسلامية ثلاثة أنواع رئيسية من الحديد والفولاذ هي: الحديد المطاوع (نرماهين)، والحديد الزهر (دوس) والحديد الصلب (فولاذ).



التعدين

أما الحديد المطاوع فيمتاز بليونته - كلمة «نرماهن» فارسية وتعنى «الحديد اللين»، وهو قابل للسحب والطرق، لكن من الصعب معالجته حرارياً، وتوجد له تطبيقات عديدة في الحالات التي لا تتطلب الصلابة، وكان يستخدم كمادة خام لتصنيع الفولاذ.

وكان الحديد الزهر معروفاً تماماً للكيميائيين وصانعي الأدوات المعدنية في العالم الإسلامي . ويبدو أن مؤرخي التقنية لم يكونوا - حتى عهد قريب - على علم بأهميته في العالم الإسلامي إبان العصور الوسطى، كمادة وسيطة وكمنتج نهائي، وقد أسماه البيروني «الحديد المسكوب» أو «ماء الحديد» لأنه المادة السائلة التي كانت تنساب أثناء عملية صهر الفلز واستخراجه [من حجارة الحديد]. وقدم الجلدي، الذي سبق أن عرفناه كعالم كيميائي مشهور في القرن الرابع عشر الميلادي، وصفاً لإنتاج الحديد الزهر، حيث كانت العملية تتم في المسابك التي أنشئت خصيصاً لهذا الغرض باستخدام «التراب الأصفر» كمادة خام. وضع هذا الخام في أفران خاصة لصهره، بعد عجنه بقليل من الزيت والقلي، ثم أشعلت به النار وزيد إحماؤها بواسطة منافخ قوية حتى يتم صهره. سمح للفلز المنصهر بعد ذلك بأن ينساب خلال مصاف عند قاع الأفران، حيث يُصب في قوالب للنشكيل.

يمكن إيجاز خصائص الحديد الزهر من «كتاب الجماهر» للبيروني على النحو التالي: ينساب بسرعة كالماء أثناء صهر خامات الحديد - صلب ويميل لونه إلى الفضي الضارب إلى البياض، ويعطي مسحوقه أحياناً انعكاسات ضاربة إلى اللون القرنفلي - لا يقاوم الضربات وتتأثر أجزاؤه بالطرق، فهو يتميز بالهشاشة و «الانكسار والتفتت مقرونان به» - يخلط مع «النرماهن» في بوتقة لعمل الفولاذ. كان يتم تصدير الحديد الزهر كمادة خام إلى بلدان عديدة. في القرن الخامس عشر الميلادي كان هناك على الأقل علامتان تجاريتان إحداهما من العراق والأخرى من إقليم فرّس الإيراني. وبدأ إنتاج الحديد الزهر في أوروبا في القرن الرابع عشر الميلادي، لكنه لم يكن ذا نوعية ملائمة بدرجة كافية لصب أسطوانات المدافع حتى قرن لاحق.



وفي المؤلف نفسه الذي ناقش فيه الجلدي صناعة الحديد الزهر، نجده يقدم وصفاً لطريقة استخدام قضبان الحديد الزهر في إنتاج الفولاذ بالكربنة Carbonization. توضع القضبان في المسبك وتعرض للتسخين في وجود تيار هوائي مستمر [بواسطة الأكوار] إلى أن يصبح الحديد أشبه بالماء المضطرب [ماء القرقرة].

«كانوا يغذونه [أي الحديد] بالزجاج والزيت والقلي حتى يظهر الضوء منه وهو في النار، ثم ينقى من سواده بالسبك المكثف، ليلاً ونهاراً، حتى يتأكدوا من ملائمته بمراقبته المستمرة أثناء قرقرته، ويقومون بعد ذلك بصبه في قنوات ليجري كالماء إلى الخارج، ثم يسمحون له بالتجمد والصب على شكل قضبان أو في ثقوب مصنوعة من الطين على شكل بوتقات كبيرة، ويستخرجون منها الفولاذ المكرر على شكل بيض النعام، ويصنعون منه السيوف والخوذات ورؤوس الرماح وجميع الأدوات».

وصف البيروني طريقة مماثلة استخدمها حداد دمشق يدعى مزيد بن علي، وفيها ملئت البوتقات قبل وضعها في الفرن بكميات من المسامير وحدوات الحصان ومواد أخرى من الحديد المطاوع، بالإضافة إلى حجر الماركازيت والمغنيسيا الهشة، ثم ملئت هذه البوتقات بالفحم ووضعت في الفرن وتعرضت لتيار هوائي ساخن لفترة من الزمن، ويلقى في كل بوتقة بعد ذلك بحزومات من مادة عضوية. وبعد ساعة أخرى من الإحماء بنفخ الهواء الساخن عليها تترك البوتقات لتبرد، ثم يؤخذ «البيض» منها.

كذلك يصف البيروني في الفقرة نفسها طريقة إنتاج الفولاذ المنصهر في بوتقات من خليط من الحديد الزهر والحديد المطاوع، وقد استخدمت هذه الطريقة في هراة لإنتاج نوعين من الحديد الزهر: أحدهما كان حصيلة العناصر المنصهرة بالتساوي، ولذلك اتحدت في عملية الخلط ولم يظهر أحد المكونات مستقلاً أو مميزاً عن الآخر. يقول البيروني إن مثل هذا الفولاذ كان ملائماً لصناعة أدوات من قبيل المبرد وغيره. والنوع الآخر كان يتم الحصول عليه إذا كانت درجة الانصهار لكل من الحديد الخام والحديد الزهر مختلفة في كل مادة، وبهذا لا يكون الخلط بين المكوّنين مكتملاً، وتتجزأ أجزاءهما، ومن ثم يمكن رؤية كل من لونيتهما بالعين المجردة، وهو ما يطلق عليه «الفرن» (الجماهر، ص ٢٥٦).



التعدين

«الفرند» نموذج متميز لنصال السيوف «الدمشقية» التي كانت أشهر إنجاز تحقق في مراكز صناعة الأدوات المعدنية في المشرق. وقد لاحظ كيريل ستانلي سميث Cyril Stanely Smith المؤرخ المشهور في علم المعادن والتعدين أن «الاستمتاع والانتفاع بهذا الإنجاز في الشرق كان أكثر إثارة للإعجاب مقارنة بالإهمال النسبي له من جانب علماء التعدين الأوروبيين. في بلاد المشرق، كان يستخدم الحفر على المعدن Etching لبيان نماذج تعتمد على الفروق في التركيب بالتعاصر مع السيف الأوروبي ذي النصل الملتحم، ومن ثم أصل السيف الدمشقي تطوره فيما بعد حتى بلغ مستوى رقيقاً» (ص ١٤، انظر ثبت المراجع). ومن الصعب محاولة تحليل تاريخ صناعة السيوف في الشرق الأوسط وآسيا الوسطى، والوصول إلى نتائج حاسمة ومؤكدة. كانت السيوف النموذجية مستعملة في بلاد العرب قبل الإسلام، وقد وصف الشاعر امرؤ القيس (ت حوالي ٥٥٠م) فرند السيف بأنه يشبه دروب النمل، بينما يصف شاعر آخر معاصر له نصل السيف بأنه يشبه غدير ماء ذا سلسلة متتابعة من الأمواج التي تسببها خطرات النسيم. وفي حقيقة الأمر، كان جمال السيوف ذوات الفرند مصدرًا دائمًا للتأمل في الشعر العربي. وفي معركة اليمامة سنة ٦٢٢م كان أعداء المسلمين مسلحين بالسيوف الهندية، وأشير إليها كثيرًا في أعمال الشعراء المسلمين. من ناحية أخرى، كانت السيوف اليمانية مشهورة أيضًا مثل السيوف الدمشقية، كما عقد الشاعر المتنبى (ت ٩٦٥م) مقارنة فضل فيها السيوف العربية على السيوف الهندية. من المقبول حدسًا أن تقليدًا وحيدًا لصناعة الفولاذ عمومًا، والسيوف بخاصة، كان قائمًا في الشرق الأوسط وآسيا الوسطى (بما فيها الهند الشمالية) لفترة من الزمن قبل ظهور الإسلام. وحدث بعد ذلك انتعاش في تجارة الفولاذ داخل هذه المنطقة الحضارية الواسعة. ذكر البيروني أن بيض الفولاذ كان يصب ويشكّل في هراة، ثم يرسل إلى الهند، في حين قال الإدريسي أن الحديد كان يصدر من شمال أفريقيا إلى الهند. لهذا كان سميث محقًا غالبًا عندما أشار إلى «أن التوزيع الجغرافي لهذه السيوف (الدمشقية) كان على ما يبدو توزيعًا عمليًا ممتدًا ومنتشرًا مع امتداد العقيدة الإسلامية وانتشارها الواسع، واستمرت صناعتها على نحو جيد حتى القرن التاسع عشر الميلادي» (في المرجع نفسه، ص ١٤).



جرت محاولات في أوروبا على مدى قرن ونصف القرن من الزمان لإعادة إنتاج فولاذ يقارب الفولاذ الدمشقي في جودته، وقام عدد كبير من علماء المعادن والتعدين بإجراء بحوث مكثفة على صناعة الفولاذ، وكان من بينهم علماء مشهورون مثل فاراداي Faraday، لكن هذه المحاولات باءت بالفشل. وتضاءل الاهتمام بإنتاج نصال مماثلة للسيوف الدمشقية الأصلية، في الوقت الذي طور فيه صناع الفولاذ الأوروبيون تقنياتهم الخاصة. وكان لإدخال طريقتي بسيمر وسيمنز Bessemer and Siemens Processes دور كبير في الحصول على فولاذ متجانس وأكثر ملاءمة للإنتاج على نطاق واسع. على أن محاولات إعادة إنتاج فولاذ دمشقي أثمرت في النهاية فهماً أفضل لطبيعة هذا الفولاذ الدمشقي، واتضح أن تلك النصال تحتوي على نسبة عالية من الكربون (حوالي ١,٥ - ٢,٠ %) وتدين بجمالها وجودة قطعها بالمثل إلى البنية المتلازمة لقطع الفولاذ المتراسة التي شكلت منها، يحتوي الجزء الفاتح منه على جسيمات عديدة من كربيد الحديد (سيمنتايت Cementite)، بينما تكون الأجزاء الداكنة عبارة عن فولاذ يحتوي على نسبة عادية من الكربون. ولا يمكن رؤية التركيب بالطبع إلا بعد عملية حفر المعدن Etching التي كانت تتم بمحلول كبريتات معدنية معينة.



انتقال المعرفة الإسلامية إلى أوروبا

العلوم

شهد القرن الحادي عشر الميلادي في أوروبا انتعاشاً في الحياة الثقافية. ومع نمو حركة التجارة والتصنيع بدأت أيضاً «الطبقة المتوسطة» المقيمة في المدن في الظهور، وأبدت اهتماماً متزايداً بالقضايا العلمانية والمادية. كما أن النمو الاقتصادي المواكب لظهور طبقة متوسطة أكثر غنى قد أثرى موارد الكنيسة الكاثوليكية الرومانية. ونشأ عن ازدياد الموارد المالية تحت مركزية السلطة الملكية إنشاء شبكات نقل واتصالات أفضل واقتصاد أكثر إنتاجية. وقد استخدمت هذه الوسائل، مع غيرها، لتحسين التعليم.

كانت الكنيسة هي الراعية الوحيدة للمعرفة والتعليم في أوروبا القروسطية، وكان هدف المدارس الكاتدرائية محدوداً في إعداد الكهنة والقسيسين، ومستوى تعليم العلوم في هذه المدارس كان منخفضاً لا يتجاوز العمليات الحسابية الأساسية، وفروض إقليدس (من دون براهين)، ومعارف فلكية معظمها من فولكلور

«إن المهندسين في العالم الإسلامي كانوا يعملون على تلبية احتياجات المجتمع في عدد من المجالات من قبيل الري والإنشاءات الحجرية والطواحين، وكانت أعمالهم ناجحة على نحو ظاهر للعيان»

المؤلف



القبائل الجرمانية، وهندسة أولية، وكيمياء قائمة أساساً على التعديين وصباغة الملابس. ومع ذلك، فإن هذه المدارس الكاتدرائية هي التي قامت عليها الجامعات، ودخلت المعرفة الإسلامية إلى الغرب من خلال تلك المدارس والجامعات.

كان القرن الثاني عشر الميلادي وأوائل القرن الثالث عشر أعظم فترة انتشر خلالها العلم الإسلامي في الغرب، وقد أعطت حركة الترجمة من العربية إلى اللاتينية في القرن الثاني عشر الميلادي الدفع الضروري لنمو العلم الأوروبي، سواء كانت تلك الترجمات من أعمال إغريقية أو إسلامية. إلا أنه قبل القرن الثاني عشر الميلادي كان هناك بعض الحالات المنفردة لانتشار المعرفة الإسلامية في أوروبا، أشهرها يتعلق باثنين هما جيربرت الأوريلاعي Gerbert of Aurillac - الذي عرف فيما بعد باسم البابا سلفستر الثاني Pope Sylvester II - وقسطنطين الأفريقي Constantine Africanus. أما جيربرت الذي توفي عام ١٠٠٢ م بعد أن قضى فترة قصيرة في البابوية فقد درس لسنوات عدة في إسبانيا المسيحية وأصبح ملماً بالتراث العربي الذي ربما قرأه عن طريق الترجمات اللاتينية للمخطوطات العربية. ويبدو أنه تابع بدايات انتشار المعرفة بالأسطرلاب إلى أوروبا، إلى جانب اهتمامه بالرياضيات. وكان «لوبيه» Llobet أو لوبييتوس Lupitus وزملاؤه في دير ريبول في قطلونية قد نشروا في نهاية القرن العاشر وبداية القرن الحادي عشر الميلاديين مؤلفات لاتينية عن آلة الأسطرلاب، مستوحاة بكل تأكيد من مصادر عربية. حصل جيربرت على هذه المؤلفات أثناء زيارته للدير في عام ٩٦٧م، وربما حمل معه نسخاً منها إلى فرنسا. كانت هذه المؤلفات أولية وتحتوي على أخطاء عديدة، فضلاً عن أنها لم تعرض إلا لأبسط المسائل، وكانت مليئة بكلمات عربية غير مفهومة المعنى، وأحياناً بعبارات مشوهة لا تؤدي المعنى. ولم تظهر أعمال أوروبية ذات قيمة حقيقية عن الأسطرلاب حتى القرن الثاني عشر الميلادي (انظر أدناه). وأما قسطنطين الأفريقي، الذي توفي عام ١٠٨٧ م، فكان شخصية أكثر وهمية، ويُعتقد، طبقاً لسيرة ذاتية له مشكوك في صحتها، أنه سافر إلى بلاد كثيرة في شمال أفريقيا والشرق الأوسط، حيث اطلع على خبرات



انتقال المعرفة الإسلامية إلى أوروبا

علماء المسلمين. لكنه، لسبب ما، أصبح شخصاً غير مقبول في بلده تونس، ولجأ إلى سالرنو في إيطاليا، وترجم مؤلفات حنين وابنه اسحق، لكنه نسبها إلى نفسه من دون أن يشير إلى مصادره. وكانت ترجماته محل نقد لاذع بسبب تصرفه الزائد في تفسير المخطوطات، وقام ستيفن الأنطاكي Stephen Antioch بتصويبها حوالي عام ١١٢٧ م. وكان ستيفن ينتمي إلى نوع جديد من المترجمين الذين اعتزوا بأمانتهم في دقة نقل النصوص العربية إلى اللاتينية وتسجيل المصادر الحقيقية عند الضرورة. وبالنسبة إلى الحملات الصليبية فيبدو أنها لم تشجع التبادلات الثقافية كثيراً، على الرغم من تغذيتها للنشاط الاقتصادي والتجاري في أنحاء منطقة البحر الأبيض المتوسط. أما الجهد العظيم الذي بذل لنشر المعرفة الإسلامية في أوروبا بطريقة منهجية منظمة فقد حدث في البلاد حديثة العهد بالإسلام، وهي صقلية وجنوب إيطاليا، وقبل كل شيء إسبانيا.

ويسقوط بالرمو في عام ١٠٧٢ م على أيدي النورمان الذين أنهوا سلطان المسلمين واكتملت سيطرتهم على صقلية، ثم حكموا بعد ذلك، ومن تلاهم من الهوهنستوفيين، صقلية وجنوب إيطاليا حتى عام ١٢٥٠ م. وفي عام ١٢٢٤ م أسس الأمير الهوهنستوفني جامعة نابولي، وجلب إلى مدرسة قصره في صقلية علماء مسلمين ويهودا ومسيحيين ليتكفلوا بترجمة المؤلفات العربية إلى اللاتينية (في صقلية أيضاً ظهرت لأول مرة في ذلك الوقت مدرسة الشعراء الإيطاليين). وفي عام ١٢٢٧ م ضم إلى بلاطه ميخائيل الاسكتلندي Michael the Scot باعتباره من أشهر العلماء المعروفين آنذاك.

أما شبه الجزيرة الأيبيرية فقد شهدت أهم حركة نقل للمعرفة الإسلامية إلى الغرب. ولحسن الحظ، كانت الرغبة في استيعاب ثقافة المسلمين الرفيعة مواكبة لتقدم الجيوش المسيحية نحو الجنوب. وكان لرعاية الملوك والأساقفة دور مهم في تعاظم نشاط التعليم والترجمة بتعاون العلماء المسلمين واليهود والمسيحيين.

والواقع أن العديد من الترجمات مرت أولاً بمرحلة الترجمة من العربية إلى العبرية قبل أن تنتقل إلى اللاتينية، تماماً مثلما كانت الترجمات التي تمت قبل ذلك بقرون في بغداد تمر أحياناً من الإغريقية إلى العربية عبر السريانية كلغة وسيطة.



ظهرت أشهر مصادر الترجمة إلى الوجود في طليطلة بعد فتحها مباشرة، وذلك في عام ١١٢٠ م عندما قام رئيس الأساقفة المعين حديثاً «ريموند» Raymond بتأسيس مركز للترجمة في بلاطه(*)، وأتى إلى هذه المؤسسة إبان القرن الثاني عشر الميلادي علماء بارزون أمثال روبرت الشستري وأديلار الباثي وجيرار الكريموني وميخائيل الاسكتلندي. ولعل جيرار الكريموني (١١١٤ - ١١٨٧ م) كان أكثر هؤلاء إنتاجاً وشهرة في الغرب، وعلى الرغم من إجادته للعربية فقد ساعده فريق عمل من اليهود والمسيحيين الإسبان في ترجمة الكتب العربية إلى اللاتينية. وينسب إليه قائمة من حوالي سبعة وثمانين كتاباً ترجمها عن العربية والإغريقية في الفلسفة والطب والرياضيات والفلك والخيمياء. وعمل في ترجمة الأعمال العربية إلى اللاتينية العديد من مترجمين آخرين في طليطلة وغيرها. وفي حقيقة الأمر، أصبحت الكتب العربية واسعة الانتشار في أوروبا في أواخر العصور الوسطى لدرجة أن العديد من الأسماء العربية اصطبغت باللاتينية، فأصبح ابن سينا «أفيسنا» Avicenna، وابن رشد «أفيروس» Averroes، وابن الهيثم «الهازن» Alhazen، والبتاني «الباتينيس» Albatenius، وغيرهم كثير جداً. وكان دانتي Dante، في عمله «الجحيم» Inferno الذي كتبه في العقد الأول من القرن الرابع عشر الميلادي، قد وضع ابن سينا وابن رشد بين الوثنيين الفضلاء(**):

(Canto 4,1.144) "Averrois, che il gran commento feo..."

(*) تحولت طليطلة منذ استيلاء ألفونسو السادس عليها في سنة ٤٧٨ هـ / ١٠٨٥ م، وأصبحت عاصمة مقاطعة قشتالة، إلى مركز انتشرت منه الثقافة العربية إلى باقي أنحاء إسبانيا المسيحية، بل إلى القارة الأوروبية بأسرها. وكان الأسقف رايمونديو مارتن Raimundo Martin (ت ١١٥٢ م) الذي كان كبير مستشاري ملك قشتالة ألفونسو السابع (الذي حكم بين سنتي ١١٢٦ و ١١٥٧ م) يرعى حركة ترجمة واسعة النطاق عرفت باسم «مدرسة مترجمي طليطلة» Colegio de traductores toledanos. ثم توالى خلفاؤه من الأساقفة في تشجيع هذه الحركة والحذب عليها. [المترجم].

(**) استعمل المؤلف هنا عبارة The virtuous pagans. وقد وردت كلمة pagans لتصف المسلمين في بعض التقارير والمذكرات التي كتبها نفر من الحجاج المسيحيين الذين تحدثوا في روايات منصفة عن الأساليب التي كانوا يعاملون بها في البلاد الإسلامية. مثال ذلك قول برنارد الحكيم Bernard The Wise في مذكراته: «كان السلام يسود بين المسيحيين والوثنيين (يقصد المسلمين) بحيث إنني لو خرجت في سفرة ونفق جملي أو حماري الذي حمل متاعي، واضطرت إلى أن أترك كل شيء بلا حارس وذهبت إلى المدينة المجاورة للحصول على دابة أخرى، فإنني كنت - عندما أعود - أجد كل ممتلكاتي كما هي لم يمسهأ بشر». هذا النص نقلًا عن:

D. G. Munro, The Western Attitude Towards Islam During the Period of Crusades. In Speculum, 1931, VI, 329 - 44.

(راجع: أثر العرب والإسلام في النهضة الأوروبية، دراسة بإشراف مركز تبادل القيم الثقافية بالتعاون مع منظمة الأمم المتحدة للتربية والعلوم والثقافة - يونسكو)، الهيئة المصرية العامة للكتاب، القاهرة ١٩٨٧ م). [المترجم].

انتقال المعرفة الإسلامية إلى أوروبا

ليس أمامنا بدٌّ من استبعاد كل الأعمال ذات الأصول الإغريقية، وتلك التي تعالج موضوعات مثل الفلسفة والميتافيزيقا والطب، من بين الأعمال العديدة المترجمة إلى اللاتينية آنذاك، وذلك لأنها تخرج عن نطاق هذا الكتاب، فضلاً عن أن مجرد وضع قائمة بهذه الأعمال يحتاج ببساطة إلى صفحات عديدة. لهذا سوف نذكر فقط أعمالاً عدة أثرت جذرياً في تطور العلم الأوروبي.

أعمال محمد بن موسى الخوارزمي أثرت بعمق في تطور الفكر الرياضي في الغرب القروسطي، وقد تُرجم العديد منها إلى اللاتينية في إسبانيا خلال القرن الثاني عشر الميلادي، فقام روبرت الشستري بترجمة كتابه في الجبر جزئياً بعنوان: Liber algebras et almucabala، وبعد ذلك بفترة قصيرة وضع جيرار الكريموني نسخة ثانية منه بعنوان De jebra et almucabala. وبهذه الطريقة دخل علم جديد إلى أوروبا، وتطورت معه المصطلحات إلى الحد الذي تطلب فقط إحلال الكلمات بالرموز ليسهل التعرف عليها كما هي في علم الجبر الحديث. وقد استخدم المصطلحان اللذان ظهرا في عناوين الترجمات الأولى حتى عصر كاناتشي Canacci (القرن الرابع عشر الميلادي) الذي بدأ في استخدام المصطلح الأول فقط؛ وبعد قرنين من الزمان هُجر مصطلح «المقابلة» تماماً.

وفي الوقت نفسه تقريباً الذي ترجم فيه كتاب «الجبر» نشر يوحنا الإشبيلي John Seville ترجمة لاتينية لكتاب «الحساب» عن أصل عربي مفقود للخوارزمي، وجعل عنوانه Liber algoarismi de practica arithmetrice. ويصف هذا الكتاب العمليات الحسابية التي يمكن إجراؤها لتسعة أو عشرة أعداد، باستخدام نظام رتبة العدد الذي كان معروفاً بالفعل في إسبانيا في القرن العاشر الميلادي. كما يشرح هذا الكتاب، مع كتب أخرى مماثلة، عمليات الجمع والطرح والضرب والقسمة، ويوضح طرق استخدام الكسور العشرية والكسور الستينية، بالإضافة إلى الكسور المصرية Egyptian fractions، أي تلك التي يكون البسط فيها الوحدة ويتم الحصول منه على الكسور الأخرى بالإضافة. [على سبيل المثال: $\frac{2}{3} = \frac{1}{15} + \frac{1}{5}$ ؛ $\frac{2}{4} = \frac{1}{28} + \frac{1}{7}$]. دخل هذا النظام إلى أوروبا من خلال نسخ إسبانية مختلفة شملت مؤلفات فيبوناتشي Fibonacci (نحو 1170 - 1240 م)، وكان العمل بالكسور الستينية ضرورياً للحسابات الفلكية، ثم سرعان ما أدخلت في مقررات التعليم بالجامعات.



ومن أعمال الخوارزمي ذات الأثر الكبير أيضاً جداوله الفلكية «زيج السندهند» الذي ترجمه أديلار البائي إلى اللاتينية. وهناك أيضاً ترجمة جيرار الكريموني لجداول الدوال المثلثية التي استنتجها من مؤلفات الخوارزمي ومؤلفات علماء آخرين بالعربية. وقد عرفت في أوروبا باسم جداول طليطلة لجيرار Toledan tables of Gerard. وقد توافرت في تلك الفترة ترجمات أخرى عديدة لدوال مثلثية، والجداول المصاحبة لها، مستمدة من المؤلفات العربية. وحتى ذلك الحين لم يكن علم حساب المثلثات معروفاً في أوروبا.

وفي علم الفلك ظل لبطليموس الأثر الدائم الذي انتشر في أوروبا من خلال ترجمة جيرار لكتاب «المجسطي». وظهرت أجزاء أخرى في الفلك الإسلامي أثناء القرن الثاني عشر الميلادي بفضل ترجمات يوحنا الإشبيلي وأفلاطون التيفولي. وفي القرن التالي، في عام ١٢٧٧ م، دعم الفونس العاشر ملك قشتالة نشر كتاب المعرفة الضخم Libros del Saber de Astronomia (سبقت الإشارة إليه في الفصل السابع) بهدف إتاحة المعرفة الإسلامية باللغة القشتالية، وهي تحتوي على ترجمات مباشرة وصياغات جديدة لأعمال عربية في علم الفلك، بالإضافة إلى قسم خاص بالتوقيت.

لقد رأينا حالاً أن خطوات تجريبية اتخذت في نهاية القرن العاشر الميلادي لنقل المعرفة بالأسطرلاب إلى أوروبا. ومن بين الأعمال الفلكية العديدة، ظهرت ترجمة هرمان الدلمائي Hermann of Dalmatia لكتاب «بطليموس» «تسطيح الكرة» Planisphere، أو نظرية الإسقاط المجسم. كما ترجم يوحنا الإشبيلي إلى اللاتينية كتاباً عن الأسطرلاب لما شاء الله (الذي تألق في أواخر القرن الثامن الميلادي). وقد حفزت هذه الترجمات اللاتينية لمؤلفات عربية عن تركيب الأسطرلاب واستخداماته المؤلفين الأوروبيين على تصنيف عدد من الأعمال الأصلية شملت كتاباً عن تركيب الأسطرلاب واستخداماته لريمون المارسييلي، قبل عام ١١٤١ م؛ وكتاباً عن تركيب الأسطرلاب لأديلار البائي في الفترة ١١٤٢ - ١١٤٦ م تقريباً؛ وكتاباً عن استخدامات الأسطرلاب لروبرت الشستري، في عام ١١٤٧ م؛ ومؤلفاً عن استخدامات الأسطرلاب لأبراهام بن عزرا في الفترة ١١٥٨ - ١١٦١ م تقريباً. هذه المؤلفات أفضل كثيراً من تلك التي سبقتها في القرنين العاشر



انتقال المعرفة الإسلامية إلى أوروبا

والحادي عشر الميلاديين. ولم تظهر كلمات عربية كثيرة مكافئة للتعبيرات اللاتينية، وأصبحت المصطلحات اللاتينية ذاتها هي المستخدمة في المفردات الفنية التعريفية للأسطرلاب منذ ذلك الحين فصاعداً. أما مؤلفات القرن الثاني عشر الميلادي فقد كشفت في مناقشاتها لاستخدامات آلة الأسطرلاب عن دراية بمصادره ومشكلاته في تسلسل منطقي ومعالجة متدرجة بانتظام مع تزايد الصعوبات. وبالنسبة للإنشاءات الهندسية على ظهر الأسطرلاب فقد كانت معروفة في أوروبا في القرن العاشر الميلادي، لكن ريمون المارسييلي وصفها أولاً بوضوح، ثم أتاحت للاستخدام العام في القرن الثالث عشر الميلادي.

وهناك ثلاثة أعمال إسلامية على الأقل لوصف الربيعات، بدأت جميعها في إسبانيا، وهي لابن السمع (نحو ١٠٢٥ م) والزرقالي (نحو ١٠٥٠ م) وأبو الصلت (نحو ١١١٠ م). وينسب أول مؤلف أوروبي إلى كامبانوس النوفاري في إيطاليا عام ١٢٦٤ م، ثم أعقبه أعمال أخرى في إنجلترا وفرنسا خلال القرنين الرابع عشر والخامس عشر الميلاديين. وبالرغم من عدم إمكانية استثناء إبداع أوروبي مستقل، إلا أن التفسير الأرجح لأصول الربيعات الأوروبية يعزى إلى النقل عن المسلمين.

وبالنسبة إلى الفيزياء، فإن أهم الأعمال الإسلامية لم تصل إلى أوروبا قبل العصر الحديث، وهي تشمل جميع أعمال البيروني في الموضوعات الفيزيائية، وكتاب «ميزان الحكمة» للخازني. (والواقع أن هذا الكتاب الأخير لم يحقق جيداً بعد بالعربية ولا توجد ترجمة له إلى أي لغة أوروبية). ومن المحتمل أن تكون معظم المعارف الخاصة بالميكانيكا والهيدروليكا قد وصلت إلى الغرب عن طريق ترجمات أعمال علماء هليينستيين مثل أرشميدس وپاپوس من اللغة العربية.

وليس هناك أدنى شك في أن أهم عمل فيزيائي وصل إلى الغرب في العصور الوسطى كان كتاب «المناظر» (البصريات) لابن الهيثم. إن أثر هذا الكتاب، بمنهجيته الجديدة تماماً وبطرحه لنظرية الإبصار بالإدخال، كان أثراً عظيماً في الحضارة الإسلامية وفي الغرب على حد سواء. وعلى الرغم من ترجمته إلى اللاتينية ونشر هذه الترجمة بعد ذلك في بازل (١٥٧٢ م)، فإنه ترك انطباعاً عميقاً لدى روجر بيكون Roger Bacon وجون بكهام John Pecham وفيتلو Witelton.



وإذا انتقلنا إلى الخيمياء فلا يبدو أنه كانت هناك معرفة بها في الغرب إلى أن انتقلت إليه من المسلمين، ففي ١١٤٤ م في إسبانيا، أكمل «روبرت الكيتوني» أول ترجمة لعمل خيميائي من العربية إلى اللاتينية. ومن بين الأعمال الخيميائية التي ترجمت نذكر كتابا للرازي ترجمه جيرار الكريموني الذي يعتقد أنه ترجم أيضاً أحد أعمال جابر. وهناك العديد من ترجمات أخرى لأعمال خيميائية تمت خلال الفترة نفسها.

على الرغم من ترجمة عمل أو اثنين من الأعمال الأصيلة في المجموعة الجابرية إلى اللاتينية، فإن هناك أعمالاً أخرى تحمل اسم جابر دون أن يكون لها أصول عربية معروفة. ويمكن بطبيعة الحال أن تكشف دراسة الكتابات الجابرية التي لم تحقق بعد عن علاقة مباشرة بجابر اللاتيني، ولكن هذا أمر بعيد الاحتمال. وليس هناك شك في أن مؤلفات جابر مبنية على النظرية الخيميائية العربية، وتدل صياغة الجمل وأساليب التعبير على أن مؤلفيها عرفوا اللغة العربية. إلا أن السمة العامة مختلفة تماماً عن خصائص أي كتابات معروفة في المجموعة الجابرية، كما أنها خالية من أي أفكار جابرية نموذجية مثل نظرية الميزان أو الاستخدام الهجائي لمعاني الأعداد، وربما كانت هذه الأعمال من تأليف عام أوروبي أو أكثر، لكنها - بصرف النظر عن أصلها - أصبحت مراجع رئيسية في الكيمياء الغربية القديمة، وظلت محتفظة بتلك المكانة قروناً عدة.

كانت أوروبا القروسطية القديمة تعاني تماماً العجز والحاجة الماسة إلى حرفيين ذوي مهارة عالية في الصباغة والطلاء وصناعة الزجاج والأدوات المعدنية والحلي وغيرها. على سبيل المثال، العديد من المعروضات الدقيقة لأعمال أنجلوسكسونية في المتحف البريطاني، وخصوصاً المصوغات والمخطوطات الموضحة بصور، تدل بيقين على مستويات التميز والمهارة التي كان يتمتع بها الحرفيون في إنجلترا بدءاً من القرن السابع حتى القرن الحادي عشر الميلاديين. وكما سوف نرى في ميدان الهندسة، لم تتحدر التقنية الأوروبية في الفترة نفسها التي تدهورت فيها العلوم. فقد ظلت التقنيات الخيميائية والمنتجات التي يصنعها الحرفيون تقليداً مستمراً بدءاً من العصور القديمة ومروراً بالعصور الكلاسيكية إلى العصور الوسطى فصاعداً، ثم أفضت أخيراً إلى تطور الأفكار والأجهزة التي نشأت منها الكيمياء العلمية.



انتقال المعرفة الإسلامية إلى أوروبا

قامت التقنية الكيميائية في أوروبا إبان العصور المظلمة وأوائل القرون الوسطى على أساس الأفكار والخبرات البارعة والمستوردة، حيث كان التأثير الخارجي في الأغلب بيزنطياً. وبعد ظهور الحضارة الإسلامية بدأ ظهور التأثيرات الإسلامية في الكيمياء الأوروبية، وكانت الأعمال الخيمائية العربية بطبيعة الحال عنصراً مهماً في تقدم الانتقال، حيث إن ما تضمنته من أجهزة وعمليات لم يكن متعلقاً فقط بالكيمياء في مفهومها الضيق، بل متصلاً أيضاً بمجال التطوير الشامل للتقنية الكيميائية. أيضاً، كانت هناك أعمال عربية ذات محتوى كيميائي قليل أثرت كثيراً في التجارب والخبرات الأوروبية. اشتهرت من بين تلك الأعمال قائمة الأدوية والعقارات التي قدمها الإسباني المسلم أبو القاسم الزهراوي (ت ١٠١٣ م، عرف في الغرب باسم «البوكاسس» Albucasis) (*)، وقد ترجمت إلى اللاتينية في القرن الثالث عشر بعنوان Liber servitores. يصف هذا المؤلف طرق تحضير المرتك (أول أكسيد الرصاص)، والرصاص الأبيض، وكبريتيد الرصاص، وكبريتيد النحاس، وأملاح الكاديوم، والزجاجات وزعفران الحديد ومواد أخرى .

في أوائل العصور الوسطى كان هناك عدد قليل من المؤلفات الكيميائية الأوروبية التي لا يمكن التأريخ لها جميعاً بدقة نظراً للزيادات التي أضيفت إلى النصوص الأصلية في أزمان تالية. ويعتبر كتاب Compositioes et tingenda (وصفات التلوين) أقدم الكتب المتداولة لأصحاب المهنة في القرون الوسطى . وقد تم تجميع أجزائه المختلفة في الإسكندرية حوالي سنة ٦٠٠ م وترجمت إلى اللاتينية بعد ذلك بحوالي ٢٠٠ سنة. وكان لهذا الكتاب بعض التأثير العربي بالرغم من تأليفه قبل العصر الإسلامي، فبعض مصطلحاته في الصباغة عربية أو فارسية. ويحتوي كتاب Liber sacerdotum على ٢٠٠ وصفة، يعود تاريخ العديد منها إلى الخبرة السكندرية في أوائل القرون المسيحية، وإلى الطرق المصرية الأقدم. وقد جمع هذه الوصفات مؤلف عربي مجهول، ثم ترجمت المادة المجمعّة أخيراً إلى اللاتينية في الجزء الأول من القرن الثالث عشر الميلادي. يمتلئ النص بتعبيرات غريبة. وتم نقل حروف (نقحرة) الكلمات العربية إلى الحروف اللاتينية على نحو سيئ. كما حُرِّفت بعض الكلمات الإغريقية التي ورد ذكرها من خلال العربية. ويحتوي الكتاب على معجم مصطلحات التعدين لاتيني / عربي .

(*) خصص أبو القاسم الزهراوي قسماً من مؤلفه «كتاب التصريف» لنباتات الطبية وفوائدها العلاجية. [المترجم].



إن ندرة التأليف الأوروبي في الحرف قبل القرن الثالث عشر الميلادي تحولت بعدئذ إلى وفرة من المؤلفات يصعب الاختيار منها إلى حد كبير. وتحتوي المكتبات الأوروبية الكبرى على آلاف عديدة من مجموعات المخطوطات التي يعود تاريخها إلى الفترة من سنة ١٢٠٠ م إلى سنة ١٥٠٠ م؛ وتضم المكتبة البريطانية وحدها مئات عدة من هذه المجموعات. منذ ذلك الحين فصاعداً لم تتعرض الكيمياء كثيراً لتأثيرات خارجية، وتطورت في الوقت ذاته إلى تخصص علمي حقيقي. على أن الأفكار الإسلامية كانت أحد الجذور التي غذت العلم الجديد وساعدته على الازدهار. والدليل على التأثير الإسلامي في الكيمياء، كما هي الحال في العلوم والتقنيات الأخرى، هو غزارة الكلمات العربية الموجودة في المفردات الكيميائية للغات الأوروبية، مثال ذلك في اللغة الإنجليزية: القالي Alkali، الخيمياء Alchemy، الكحول Alcohol، التتور Athannor، الإكسير Elixir، النفط Naptha، وغيرها كثير جداً.

الهندسة

انتقلت العلوم، كما رأينا، من العالم الإسلامي إلى أوروبا في الأغلب عن طريق تراث مكتوب، ومن البدهي أن هذا الانتقال حدث على نطاق واسع، ويمكن لمن يرغب في دراسة انتشار علم من العلوم أن يتتبع مراحل رحلته من مصادره العربية، عبر الترجمات اللاتينية، وصولاً في النهاية إلى اللغات الأوروبية الأخرى. ومن المعروف تماماً أن طلب معرفة موضوع معين بالتنافس في آن واحد مع اللغتين العربية واللاتينية ولغات أوروبية حديثة عدة، ليس بالهدف اليسير. لكن يمكننا تحقيق ذلك، على الرغم من وجود محاولات قليلة جداً للقيام بدراسات تفصيلية من هذا النوع.

أما الأمر بالنسبة إلى الهندسة فمختلف تماماً، لأن التكنولوجيا لم تُستنبط من، أو تعتمد على، أعمال مكتوبة، وإنما كانت إلى حد كبير استجابة وتلبية لاحتياجات ومطالب اجتماعية واقتصادية. (حتى اليوم، لا يمكن تعلم التقنيات كليا من الكتب). وبدلاً من كميات المواد التراثية الكبيرة، المحققة وغير المحققة، فإنه يوجد عدد قليل جداً من المؤلفات العربية المعنية بالهندسة، والمؤلفات التي كتب لها البقاء لم تترجم أبداً إلى اللاتينية، ولا إلى أي لغة أوروبية حديثة حتى عهد قريب. ولذا يصعب البحث



انتقال المعرفة الإسلامية إلى أوروبا

في انتقال الهندسة من العالم الإسلامي إلى الغرب، وينبغي عمل ذلك بتتبع انتشار الإنشاءات الهندسية من زمان ومكان ظهورها الأول. إلى أن أصبحت شائعة الاستعمال على نطاق واسع. مثل هذه النوعية من البحث نادراً ما تكون مباشرة على نحو مستقيم، كما أنها تستند إلى مراجع وإشارات، غالباً ما تكون مختصرة وغامضة، في كتابات الجغرافيين والرحالة والمؤرخين، وإلى دليل بالرسم أو النحت أو الصورة للنقوش والأشكال التوضيحية في المخطوطات، وإلى بعض المكتشفات الأثرية. يمكن الحصول على هذه المعلومات من المؤلفات الفنية، لكن حتى هذه المؤلفات - كما رأينا - نادرة جداً. ينبغي على المرء أن يكون حذراً في استخدام هذه البيانات، حيث إننا لا نستطيع دائماً افتراض أن الانتشار والانتقال قد بدأ من العالم الإسلامي إلى أوروبا بمجرد أن الإنشاءات ظهرت في وقت سابق على الإسلام، فربما تكون الأفكار قد أتت من بيزنطة، مثلاً، أو أنها جاءت نتيجة مثابرة التقاليد، من العالم الكلاسيكي وظهرت إلى النور مرة أخرى عندما توسعت المعارف كثيراً بعد نهاية العصور المظلمة. وربما حدث الانتقال أيضاً عندما فحص الحرفيون إنشاءات أسلافهم، أو حتى أفادوا منها في نظام تشغيل. أخيراً، يجب أن نعتبر دائماً إمكانية حدوث اختراع ما بصورة مستقلة في مناطق ثقافية مختلفة.

في ضوء ما سبق، ليس هناك ما يدعو إلى الدهشة عندما تخفق البحوث الخاصة بانتقال التقنيات الهندسية، أو تتعثر كثيراً في الوصول إلى نتائج نهائية أو معرفة يقينية. ومع ذلك، فإن التأمل المستند إلى معلومات لا ينبغي أن يتوقف. فالإكتشافات الجديدة في كنوز التراث والأيقونات والآثار (بالرغم من أن علم الآثار الصناعية القديمة في الشرق الأوسط لا يزال في بدايته) يمكن أن تلقي ضوءاً جديداً على انتشار التقنيات وانتقالاتها. وفي النهاية، يمكن الإجابة على بعض الأسئلة، والاقتراب من حل أسئلة أخرى. في الوقت نفسه، يمكننا الآن تلخيص الحالة الراهنة للمعرفة الخاصة ببعض الموضوعات الهندسية الأكثر أهمية.

من بين آلات رفع المياه التقليدية، انتشر استخدام الشادوف في العالم القديم قبل ظهور الإسلام، واستمر استخدامه في مناطق عديدة حتى يومنا هذا؛ في آسيا وشبه الجزيرة الهندية والشرق الأوسط وأوروبا. وقد سجلت في ستينيات القرن الماضي نماذج من المجر والبوسنة.



وبالنسبة إلى تتبع انتشار الساقية والناعورة فقد اكتنفه التعقيد والغموض من جانب المؤلفين القروسطيين والمحدثين على السواء، وخاصة فيما يتعلق بالتسمية والمصطلحات. وقد استخدمنا في هذا الكتاب التسميات المنتشرة في سوريا، حيث تعرف الساقية بالآلة التي يديرها حيوان، بينما تعرف الناعورة بالآلة التي تدار بقوة التيار. إلا أن العديد من المؤلفين يرون أن المصطلحين قابلان للتبادل. كما ظهر مصطلح «الدولاب الفارسي» مرة ثانية ليطلق على الآلتين من دون تمييز بينهما. الأمر الذي سبب زيادة الغموض واللبس، وأوقع بعض المؤلفين في خطأ افتراض أن إحدى الآلتين أو كليهما - بسبب هذه التسمية - كانت فارسية الأصل. وهذه النقطة الأخيرة لا تهمنا بالضرورة لأن كلتا الآلتين - بصرف النظر عن أصلهما - كانت مستخدمة في الشرق الأوسط قبل العصر الإسلامي على نطاق واسع. وعلى رغم صعوبة تقديم الدليل على ذلك، ليس هناك أدنى شك في أن المسلمين أدخلوا الساقية إلى شبه الجزيرة الأيبيرية ثم انتشرت في بلاد أوروبية أخرى. وهناك أدلة وإثباتات من إيطاليا في القرن الخامس عشر الميلادي، ومن مناطق أوروبية عدة أخرى في القرن السابع عشر الميلادي. وتشير تقارير الرحالة صراحة إلى ظهور الساقية في أوروبا والشرق الأوسط والهند والعالم الجديد بدءاً من القرن الثامن عشر الميلادي.

وقصة الناعورة مشابهة لقصة الساقية، لكنها ربما كانت أقل انتشاراً بكثير من الساقية: فهي تحتاج في تشغيلها لتيار (مجرى) مائي، والتكلفة المبدئية للآلات الأكبر عالية. ومع ذلك، فإنها انتشرت في أنحاء العالم الإسلامي إبان العصور الوسطى. مثال ذلك - كما سبق أن ذكرنا في الفصل السادس - الآلات الفاخرة على نهر العاصي في مدينة حماة السورية، وهي باقية حتى الآن، وناعورة مرسية التي لا تزال تعمل حتى أيامنا هذه. وكانت معروفة في فرنسا في القرن الحادي عشر الميلادي، كما توجد رسوم لها في المخطوطات الألمانية في القرن الخامس عشر الميلادي. وأثبتت الناعورة مثابرتها على البقاء في أجزاء من أوروبا حتى عهد حديث جداً، كما في بعض الأجزاء النائية من بافاريا وبلغاريا. كذلك عبرت الناعورة المحيط الأطلسي، مثلما كانت الحال مع الساقية، ولكنها لم تحقق انتشاراً واسعاً في العالم الجديد. وتوجد عجالات فرادى معزولة في وسط وجنوب أمريكا، مثل

انتقال المعرفة الإسلامية إلى أوروبا

«العجلة المائية الإسبانية» الحديدية الخالصة عند فالموث في جاميكا، والعجلة العادية جنوب سنتياجو في شيلي، والعجلات الموجودة على نهر ساو فرانسيسكو الأدنى في البرازيل. حتى في أمريكا، في ثمانينيات القرن التاسع عشر، كان هناك ناعورات تدار بواسطة البخار لتفريغ كبريتات النحاس في البحيرة العظمى بواقع ٢٠٠ جالون في كل دورة.

ليس هناك دليل على أن آلات رفع المياه للجزري أو الأفكار المتضمنة فيها قد انتقلت إلى أوروبا. فهناك، على وجه الخصوص، ذراع التدوير (الكرنك Crank) لنقل الحركة في آلتها الرابعة، وفي الآلة الخامسة ككل، وتحويل الحركة الدورانية إلى حركة ترددية؛ واستخدام مبدأ الفعل المزدوج في الأنابيب الماصة؛ وهذه جميعها ابتكارات ذات أهمية عظيمة في تاريخ تصميم الآلات. ولم تدخل الحركة الماصة فعلاً إلا في حالة فريدة أظهرتها كتابات تاكولا (نحو ١٤٥٠ م) ومارتيني Martini (نحو ١٤٧٥ م) عن مضخة المكبس الأوروبية في القرن الخامس عشر الميلادي. والواقع أنها متفوقة من حيث إن مرحلة الدفع والتفريغ لعمل المضخات أكثر قليلاً من شوط المكبس. ولا يوجد احتمال لأن يكون لدى أي من المهندسين المذكورين أدنى معرفة بعمل الجزري. وربما يمكن التعرف يوماً ما على مصادر الآلات الجديدة بالمزيد من البحث.

إذا كان من المؤكد أن آلات رفع المياه التقليدية قد انتقلت من العالم الإسلامي إلى أوروبا، فإن مثل هذا التأكيد غير موجود في حالة الطاقة المائية. إن أنواع دواليب المياه الأساسية الثلاثة وتطبيقاتها في طحن الحبوب كانت معروفة في أوروبا في العصور الكلاسيكية واستمرت في إثبات وجودها بإصرار إبان العصور الوسطى وما تلاها، إلى أن خلفتها طاقة البخار في القرن التاسع عشر. وينطبق الأمر نفسه على الحضارة الإسلامية. فكما ورد في الفصل السادس، تم إدخال التطبيقات الصناعية للطاقة المائية إلى العالم الإسلامي وأوروبا في الوقت نفسه تقريباً. ولا يمكن حالياً تحديد في أي الاتجاهين حدث الانتشار. وتسحب الريبة نفسها على حالة الطواحين الهوائية، حيث استقل تطوير الطواحين الإيرانية ذات المحور العمودي (الرأسى) عن تطوير الطواحين الأوروبية ذات المحور الأفقى. وإمكان انتقال فكرة استخدام الرياح كمصدر للطاقة من العالم الإسلامي إلى أوروبا سوف تظل في الأغلب قضية حدسية.

أما بالنسبة إلى التقنيات الدقيقة فلا يوجد أي دليل على أن المؤلفات الإسلامية فيها ترجمت إلى أي لغة أوروبية قبل العصور الحديثة. وكان يمكن للعديد من آلات بني موسى والجزري أن تشكل عناصر أساسية في تطوير تقنية الآلات في أوروبا، في ضوء ما يتضح من سرد قائمة جميع الأفكار الإسلامية التي ظهرت في الغرب بعد ذلك. على سبيل المثال، «أعيد ابتكار» مبدأ التحكم بالتغذية الاستردادية في القرن الثامن عشر للمحركات البخارية؛ واستخدمت الدلاء القلّابة في مقاييس الأمطار في القرن الثامن عشر، وجاء وصف الصبّ في قوالب محكمة بالرمال الأخضر لأول مرة سنة ١٥٤٠ م في Pyrotecinca لبيرنجوشيو Biringuccio، وهكذا. إلا أن قائمة من هذا النوع لن تكون عالية القيمة لأن أي نتائج مستتبهة منها من دون دليل آخر سوف تقضي إلى تعديلات مغلوطة منطقيًا. والأكثر إرشادًا أن يتم اختيار إحدى الآلات المهمة التي سبق اختراعها في أوروبا إبان العصور الوسطى، ثم تحدد عناصرها التي كانت معروفة في العصر الإسلامي، ويُنظر فيما إذا كانت هذه العناصر قد انتقلت إلى أوروبا. أما الآلة التي يمكن اعتبارها فهي الساعة الميكانيكية. وأما النتيجة التي يمكن الوصول إليها فإنها سوف تظل تخمينية، ولكنها ستوفر على الأقل افتراضًا معقولاً يصلح أساسًا لمزيد من البحث.

كانت الساعة الميكانيكية القديمة تعمل بتأثير الوزن [قوة الجاذبية]، و«قطار» التروس، والميزان (الشاكوش)، وكان ميزان الساعة (الانفلات) الميكانيكي أحد الاختراعات الأساسية في تاريخ تقنية الساعات، حيث تم توصيل قضيب رأسي (محور الدوران) بمركز ذراع متذبذب أفقيًا، ثم أدخلت سقاطتان (حابستان) على القضيب تبعًا في أسنان الترس الرئيسي Crown wheel الموجود على محور التدوير الوزني. وكانت هذه وسيلة فعالة للتحكم في إبطاء سرعة الوزن الهابط. وكان هناك أوزان قابلة للتحرك على كل من طرفي الذراع المتذبذب أفقيًا، ويتم تغيير وقت الساعة تقديمًا أو تأخيرًا بتحريك هذه الأوزان قريبًا من المركز أو بعيدًا عنه. وكان من الضروري أيضًا وجود شكل ما لبيان علامات توضح مرور الساعات [ميناء أو صفيحة مدرّجة]: فساعات الأبراج والحصون في العصور الوسطى تضمنت عادة، بالإضافة إلى الميناء، آلية بيولوجية وفلكية محكمة الصنع للحركة الذاتية. وتم تفعيل آلية دقات الساعات بسلسلة مستنات ضاربة [دقاقة] في عجلة مسننة قطعية.



انتقال المعرفة الإسلامية إلى أوروبا

يمكن اعتبار العوامات الثقيلة في ساعات رضوان والجزري بمثابة أثقال (أوزان) ذات موازين (شواكيش) مزودة بأنظمة تحكم تعمل بالتغذية الاستردادية. لكن ساعات الزئبق في كتاب المعرفة Libros del Saber تدار بالثقل على نحو دقيق. وبالرغم من أن الميزان في مثل تلك الساعات كان لا يزال هيدرولياً، فإنها كانت فعالة منذ عرفت في العالم الإسلامي في القرن الحادي عشر الميلادي. وكان ميناء الساعة الأسطرلابي معروفاً أيضاً في الساعة المائية بـ «فاس» في مراكش في القرن الرابع عشر الميلادي، ولا تزال أجزاء منه موجودة حتى اليوم. وبالإضافة إلى أنواع أجهزة التحكم الآلي المختلفة، كانت هناك إشارات توقيت مسموعة تصدرها آلات موسيقية من قبيل كرات ساقطة على صنوج. واستخدمت التروس في آلات إسلامية مثل الأسطرلابات وساعات التقويم المسننة، لكن أول نماذج معروفة لسلسلة التروس الناقلة لعزم ثقيل موجودة في آلية التحكم الذاتي الواردة في مقالة المرادي المدونة في القرن الحادي عشر الميلادي بإسبانيا الإسلامية. وتضمنت هذه التروس تروساً قطعية كعناصر أساسية في المسننات الدقاقة للساعات الميكانيكية. وهكذا يتضح أن جميع عناصر الساعات الميكانيكية، فيما عدا ميزان القضيب الرأسي والذراع الأفقية المتذبذبة، كانت موجودة في مختلف أنواع الساعات المائية الإسلامية.

وإذا حوّلنا الانتباه إلى أوروبا، نجد أن أقدم وصف لدينا لساعة مائية أوروبية موجودة باللاتينية في مخطوطة ريبول ٢٢٥ من الدير البندكتيني في سانتا ماريا في ريبول عند سفح البيرينيز. ويختلف التأريخ لها من أواسط القرن العاشر الميلادي حتى جزء من القرن الحادي عشر الميلادي، ومن أسف أن الجزء الخاص بالآلية المائية الرئيسية مفقود من هذه المخطوطة، بينما يوجد القسم الذي يصف سلسلة المسننات الدقاقة كاملاً، بالرغم من أن وصفه ليس واضحاً تماماً. لكن يظهر من الوصف أن الكامات الموجودة على الدولاب الذي يُدار بآلية مائية تحرر الأوزان على فترات نتيجة دوران الأذرع الحديدية التي تطرق الكرات. يوجد رسم توضيحي في المخطوط بتاريخ عام ١٢٨٥ م تقريباً يبين ساعة مائية في دير شمالي فرنسا، ويصعب تحديد عملية التشغيل بدقة من هذا الرسم، لكن ربما كان هناك على ما يبدو خزان معلق بأسفله ساعة مائية انسكابية التدفق. يمر حبل أو سلسلة من هذا



المستقبل حول محور العجلة المقسّمة إلى خمسة عشر جزءاً، وبين كل زوج من هذه الأجزاء أو القطع توجد فتحة وتواء على المحيط. ويظهر صف الكرات الموجود فوق العجلة أن هذه الآلية تتمثل في ساعة صنّاعة Chiming clock [تعلن بالدقات أو قرع الأجراس على نحو إيقاعي].

إن كلمة Horologium، أو فن صناعة الساعات وقياس الوقت، يمكن أن تدل على ساعة مائية أو ساعة ميكانيكية، وقد نشأ عن هذا اللبس صعوبات في التأريخ الدقيق لاختراع الأخيرة. وعلى كل حال، لا يمكن أن يكون هذا الابتكار قد تم قبل عام ١٢٧١ م نظراً لأن روبرت أنجليكوس يخبرنا في مؤلف مكتوب في ذلك العام أن صانعي الساعات [المائية] كانوا يحاولون صناعة ساعة تدار بالثقل، «لكنهم لم يتمكنوا من تحقيق هدفهم تماماً، ولو استطاعوا لكانت بالفعل ساعة [ميكانيكية] دقيقة». وهذه إشارة واضحة إلى أن اختراع الميزان (الشاكوش) كان قريباً من ذلك الزمان، كما أنها تعني أيضاً أن صاحب هذا الاختراع هو نفسه الذي كان معروفاً بالفعل بإنشائه للساعات المائية.

نعلم أن آلات متقدمة قد صنعت في إسبانيا الإسلامية، وتشهد على ذلك الساعة الزئبقية في Libros del Saber والآلات التي وصفها المرادي. المهم أن المرادي، في مقدمة كتابه، يقول إنه قام بتأليفه لكي يبعث موضوعاً كاد يطويه النسيان، قاصداً بذلك أن هذا النوع من التقنية كان معروفاً منذ زمن طويل في أسبانيا الإسلامية. ولهذا فإن لدينا ما يدعم أن ساعات مائية مركبة قد صنعت في شبه الجزيرة الأيبيرية، بالتوازي مع حقيقة أن أول وصف أوروبي معروف للساعة المائية قد سبق تدوينه في دير ريبول، وهو ذاته المكان الذي عبرت منه معرفة الأسطرلاب إلى شمالي أوروبا. فضلاً عن ذلك، يرجّح أن معرفة الأسطرلاب انتشرت إلى أوروبا على يد جلبرت الأوريلافي، الذي أصبح بعد ذلك البابا سلفستر الثاني، بعد أن زار ريبول حوالي عام ٩٦٧ م. ونظراً إلى أن الكنيسة كانت حريصة على الاهتمام باكتشاف وسيلة لضبط الوقت، فمن المحتمل أن يكون أحد القسيسين، إما جيريرت نفسه أو زائر آخر لدير ريبول، قد نقل المعلومات الخاصة بالساعات المائية الإسلامية الجديدة إلى أوروبا.

إذا افترضنا، بناء على الدليل المتاح، أن صانعي الساعات الأوروبية قد امتلكوا كل العناصر الأساسية لآلية ضبط الوقت الهيدروليكية الإسلامية بين القرنين العاشر والحادي عشر الميلاديين، فإن بإمكاننا أن نفترض أن شخصاً

انتقال المعرفة الإسلامية إلى أوروبا

ما عبقرياً في أوروبا الشمالية، في أواخر القرن الثالث عشر الميلادي، قد اخترع ميزان الساعة الميكانيكي وطبقه على سلسلة من الآليات التي كانت آنذاك السمة السائدة لصانعي الساعات. هذا الفرض إذن يفضي إلى اقتراح مؤداه أن الساعة الميكانيكية ظهرت إلى الوجود عندما أضيف - في أوروبا - أحد المكونات الحيوية الفريدة إلى باقي المكونات التي تم تجميعها عبر القرون بواسطة الحرفيين المهرة من المسلمين وأسلافهم الهلنستيين.

وإذا انتقلنا إلى نوعي الجسور: ذات العارضة الخشبية والعائمة، فليس هناك مجال لمناقشة الانتشار من الخارج إلى أوروبا. ذلك أن الجسور ذات العارضة الخشبية معروفة في جميع المناطق الثقافية وتعتبر حلاً واضحاً لاجتياز العوائق. والجسور العائمة كانت معروفة في العصور الكلاسيكية، لكن يبدو أنها لم تكن شائعة في أوروبا القروسطية، على الرغم من أن بعضها منها جرى بناؤه. على سبيل المثال، كان جسر رياتو الأول في فينيسيا جسراً عائماً بُني في القرن الثالث عشر الميلادي.

رسم فيلار دي هونكور Vilard de Honnecourt (نحو عام ١٢٣٥م) (*) جسراً كابوليا، مثلما فعل ليوناردو Leonardo، وأنشأ تراجان (**). هذا الجسر متعدد المجازات عبر نهر الدانوب في عام ١٠٤ م، لكن يبدو أنه كان نموذجاً فريداً في الغرب الكلاسيكي. وقد أنشئت جسور كابولية طوال العصور الوسطى في جبال ألب بلاد السافوي Savoy Alps، ولا يمكن تحديد نقطة الأصل لهذا النوع من الجسور، إذا كانت قد نشأت حقيقة في موقع معين، وإن كانت جبال وسط آسيا هي المرشحة لذلك - على ما يبدو - أكثر من أي مكان آخر.

أما الجسور المعلقة فقد كان أول ظهور لها في أوروبا في رسم توضيحي بمؤلف يرجع تاريخه إلى العام ١٥٩٥ م لفوستوس فيرانتيسوس Faustus Verantius، وكان هذا الرسم تصميماً يستخدم نظام قضبان الحديد المترابطة

(*) رسم فيلار دي هونكور، المهندس المعماري والمدني الفرنسي، مجموعة خارطات في الفترة من ١٢٣٥ م حتى ١٢٥٧ م، وحفظها في «اليوم» Album ذي أهمية استثنائية باعتباره أول وثيقة للمخطوطات التقنية التي تضم رسوم آلات مثل الرافعة، والقاذفة، والمنشار المائي، وساعات ذات آلية تجعل تمثال الملاك مشيراً بإصبعه باستمرار إلى الشمس، وغيرها (انظر: تاريخ العلوم العام، بإشراف رينيه تاتون، المجلد الأول: العلم القديم والوسيط من البدايات حتى سنة ١٤٥٠ م، المؤسسة الجامعية للدراسات والنشر والتوزيع، بيروت ١٤٠٨ هـ / ١٩٨٨ م). [الترجم].

(**) تراجان Trajan (٥٣ - ١١٧ م) إمبراطور روماني (٩٨ - ١١٧ م)، نشط التجارة ونظم مالية الدولة. [الترجم].

لتعليق الأرضية المستوية للجسر، لكن مثل هذا النوع من الجسور لم يجر بناؤه في أوروبا خلال ذلك القرن أو القرن الذي يليه. وفي القرن السابع عشر وصلت إلى أوروبا تقارير عن الجسور الصينية المعلقة بسلاسل حديدية، لكن إنشاء أول جسر معلق بشكل منحنى السلسلة من هذا النوع تم في إنجلترا سنة ١٧٤١ م. ولم يتم بناء جسر معلق يتحمل سير العربات إلا في عام ١٨٠٩ م على نهر ميريماك Merrimac في ماساشوستس Massachusetts. ومن ذلك الحين فصاعداً أنشئ بالطبع العديد من الجسور المعلقة في أوروبا والولايات المتحدة الأمريكية. وقد جاء الحافز الأصلي لإنشاء هذا النوع من الجسور من الصين، لكن تفاصيل عملية الانتقال لم تتضح كلها بعد.

يحظى وجود أقواس مدببة في جسور حجرية إسلامية معينة بأهمية كبرى في تاريخ هندسة البناء وفن العمارة. وكما ذكر في الفصل الثامن، هناك آثار مادية مهمة لمثل هذه الجسور في غرب إيران، وفي أحدها على الأقل، وهو جسر بول - أ - كاشجان، كانت تقوم أقواس عدة في عام ١٩٣٦ م (انظر الشكل ٨ - ٣)، يؤرخ لهذه القنطرة بالنقش للعامين ١٠٠٨/١٠٠٩ م، ولقنطرة بول - أ - كالهوور للعامين ٩٨٤/٩٨٥ م. أيضاً، أعيد إنشاء جسر بول - أ - دختار في ذلك الوقت نفسه تقريباً، وإن كان التاريخ الدقيق غير معروف. وأعيد بناء الجسور الساسانية على آثارها الباقية. وبفرض أن الجسور الإسلامية أعيد بناؤها على دعائم الإنشاءات الأصلية، حيث لا يفضل كثيراً إعادة التشييد بالكامل، فمن المحتمل - لأسباب إنشائية - أن تكون الجسور الساسانية أيضاً قد احتوت على أقواس مدببة. إلا أننا لن نبني سلسلة من التفسيرات على أساس مثل هذا الفرض الظني، وإنما نستند إلى تواريخ مؤكدة بالنقوش الإسلامية.

يساعد القوس مستدق الرأس، أو العقد القوطي، باختزال الدفع الجانبي على الأساسات، على أن يخفف المهندسون المعماريون جدران وأكتاف الكاتدرائيات القوطية التي كان ينبغي أن تكون ضخمة وثقيلة لتحمل العقود نصف الدائرية. زيادة على ذلك، أصبحت المخططات الأساسية للكنائس الكبرى أكثر تفصيلاً وإتقاناً، ولم يكن من السهل إنشاء عقود نصف دائرية لتغطي مثل تلك المساحات غير المنتظمة. ومن ثم فإن عظمة العمارة القوطية تعزى إلى حد كبير إلى إدخال العقد القوطي المدبب.

انتقال المعرفة الإسلامية إلى أوروبا

كان العقد القوطي معروفًا في سوريا منذ عام ١٥٦١ م. وفي القائمة التي يقدمها كريسول (١٠٢ - ١٠٤م) لعدد من مثل هذه العقود التي بنيت في الفترة ما بين ٥٦١ م و ٨٧٩ م، يوجد السبعة الأوائل منها في سوريا، وتوجد عقود أخرى في مصر والعراق. في عقود هذا النوع يبدأ النصفان من مركز مختلف، وكلما قلت المسافة الفاصلة بين النصفين قلت حدة زاوية رأس العقد. وأكثر هذه العقود حدة في قائمة كريسول كان عقد مقياس النيل في القاهرة، الذي تم بناؤه في عام ٨٦٢ م، بمسافة فاصلة قدرها ثلث شبر. عقود جسر بول - أ - - كاشجان ذات رعوس أكثر حدة من هذا.

مؤرخ التقنية العظيم لين هوايت الأصغر (انظر ثبت المراجع)، في تتبعه لدخول العقد القوطي إلى أوروبا، حدد أصله في الهند البوذية في القرن الثاني الميلادي، حيث عبر عن طريق إيران الساسانية إلى سوريا ومصر، ثم انتقل إلى «أمالفي» في عام ١٠٠٠ م تقريبًا - وكانت هناك علاقات تجارية وثيقة بين أمالفي [الإيطالية] ومصر في ذلك الوقت. أقام هوايت الدليل المقنع على إدخال بناء الكنيسة للعقد القوطي، أو في رواق دير مونت كازينو سنة ١٠٧١ م، ثم بدمج ١٩٦ عقدًا مدببًا في الكنيسة الكبرى الجديدة التي تم بناؤها عام ١١٢٠ م في «كلوني» Cluny. وفي عام ١١٣٠ م قدم إلى زيارة كلوني أبو سوجير Abbot Syger من دير سان دينيس الملكي الفرنسي، وفي الفترة ما بين عامي ١١٣٥م و ١١٤٤م أنشأ بالتعاون مع مهندسيه ما يمكن اعتباره أول كنيسة قوطية حقيقية في سان دينيس Saint - Denis.

هناك علامات استفهام حول بعض النقاط التي أوردها هوايت، خاصة فيما يتعلق بأصل العقد القوطي في الهند. كما أن استخدام الساسانيين لهذا النوع لم يتم التدليل عليه بعد، وإن كان هناك بحوث تجري حاليًا لإثبات ذلك. من ناحية أخرى، اعتبر هوايت أن هذا العقد لم يصبح صالحًا لتحميل أثقالة كبيرة إلا بعد أن دُمج في بناء كنيسة كلوني، بينما يتضح أن العقود في الجسور الإيرانية حمالة للأثقال. لقد أبدع مهندسو القرون الوسطى في إثراء العمارة القوطية وإضفاء طابع القباب الرومانيسكية الذي أصبح ملازمًا للمنظر العام في أوروبا. لكن يبدو أنه من الصعب تنفيذ رأي هوايت الذي عززه الدليل المستمد من الجسور الإيرانية.



وبالنسبة إلى بناء السدود فقد جرت محاكاة عدد من التقنيات الإسلامية في إسبانيا المسيحية. وهذه التقنيات تشمل إدخال بوابات للتحكم في إزالة الطمي والعواثق، وإنشاء مقاييس الأنهار، والاستخدام الممتد للسدود في توليد الطاقة الهيدروليكية. لا يوجد حالياً أي دليل على انتقال سدود عقديّة من إيران إلى الغرب.

انتقلت تقنية القناة بواسطة المسلمين من خلال شمال أفريقيا وشبه الجزيرة الأيبيرية فيما بين القرنين السابع والثاني عشر الميلاديين. وقد جرت دراسة نظامين إسبانيين من أنظمة القنوات التي أنشأها المسلمون في إسبانيا النظام الأول هو نظام مدريد الذي لا يزال يعمل لإمداد المدينة بالمياه من وادي الرمل Guadarrama. والنظام الثاني الأقل شهرة هو نظام كريفيلنت Crevillante في مقاطعة بلنسية، ويبلغ طوله حوالي ١٥٠٠ ياردة ويوجد به تسعة عشر بئراً للتهوية.

بعد أن تعلم الإسبان هذه التقنية من المسلمين تولوا بأنفسهم إنشاء القنوات في العالم الجديد. فنظاما «تیهوکان» Tehuacan و«پاراز» Parras في المكسيك من أصل إسباني بكل تأكيد، إلا أن أعمالاً مماثلة في شيلي وبيرو تبدو ذات أصول قبل - أمريكية، ويتطلب الأمر مزيداً من البحث عن أصول هذه الأنظمة المأثورة.

انتقلت أنظمة الري الإسلامية وآلت إلى الملكية المسيحية الإسبانية تدريجياً مع تقدم إعادة الاستيلاء، وبعضها لم يتغير فعلياً حتى يومنا هذا. كذلك نقل الإسبان طرق الري الإسلامية إلى العالم الجديد، حيث لم يكن هناك قط في شمال أوروبا ذات الأمطار الغزيرة أي تقنية زراعية ذات قيمة. وفيما يتعلق بالتعديلات العملية المبسطة لتقنيات مساحية رومانية يبدو أنها ظلت باقية في أوروبا طوال الفترة القروسطية. من ناحية أخرى، أدخل التثليث من الشرق في مؤلفات اثنين من علماء الفلك المسلمين الإسبان عن الأسطرلاب، وهما مسلمة الجريطي (ت حوالي ١٠٠٧ م) وابن الصفّار (ت ١٠٢٥ م). وبصورة عامة، حذفت الاستخدامات الجيوديسية لألة الأسطرلاب عندما ترجمت مؤلفات المسلمين عن الأسطرلاب إلى اللاتينية وبقيت المؤلفات المسيحية برمتها في إطار التقليد الروماني، باستثناء مؤلف في القرن العاشر الميلادي بعنوان Geometria incerti auctori، وهو تصنيف من



انتقال المعرفة الإسلامية إلى أوروبا

وحي أفكار إسبانية - عربية ذات صلة - على ما يبدو - بالمجموعة العلمية العرببة في دير ريبول. ويُعنى هذا التصنيف «الجيومتريا» Geometria بمختلف طرق التثليث التي يمكن إجراؤها باستخدام الأسطرلاب، على نحو مماثل لتلك التي سبق وصفها في الفصل العاشر. لقد مُورست طرق التثليث إلى جانب طرق المساحة الرومانية في كل من إسبانيا الإسلامية والمسيحية. وكان المزارعون كأفراد يستخدمون الطرق الرومانية الأبسط، بينما كان استخدام التثليث يتم بمشاركة مؤسسات للإشراف على خدمات المساحين المحترفين (مثل دير ريبول الذي حصل على تبرعات هائلة من الأراضي خلال القرن العاشر الميلادي). لا يعرف إلا القليل عن تاريخ المساحة في أجزاء أخرى من أوروبا في العصور الوسطى، ويفترض أن الخبرات الأولية قد استمرت تطبيقها في المقاطعات السابقة للإمبراطورية الرومانية. وربما تكون الطرق التثليثية قد تحولت إلى شمال أوروبا بتحريض الكنيسة.

ليس من السهل دائماً استخلاص معلومات عن التعدين من الأدبيات الأوروبية القروسطية التي تعني ظاهرياً بالموضوع. هذا التراث عادة عربي الأصل وتغلب عليه الخيمياء. وهناك أعمال ظهرت متأخرة بالاستناد جزئياً إلى أصول عربية، مثل مؤلف ليثوفيلوس في القرن الحادي عشر الميلادي، ومصنف «لابيداريو» Lapidario لألفونسو العاشر القشتالي (جرى الانتهاء منه في ١٢٧٩ م). وهذا الأخير يتضمن تفصيلات لأحجار عديدة تشمل إنتاج الأنثيمون المحتوي على فضة، ويقال إنه جرى تعدينه في مواقع مختلفة في إسبانيا والبرتغال، وكان استخدامه الرئيسي اقتصادياً لإنتاج «لون ذهبي جميل» على سطح من الزجاج واستعماله في القرن الثامن الميلادي في المصاييح لإضاءة المساجد.

إن معلوماتنا شحيحة جداً بشأن استخراج المعادن في أوروبا في أوائل القرون الوسطى. وعندما بدأ التعدين في الانتشار كانت أوروبا الوسطى أكثر المناطق نشاطاً، وأقام المعدنون السكسونيون صناعة التعدين في العصور الوسطى، ليس في وطنهم فحسب، ولكن في جميع أنحاء أوروبا كلها تقريباً، فقد بدأوا التعدين مبكراً في «شمنتز» بتشيكوسلوفاكيا عام ٧٤٥ م، وفي «جوسلار» بالهارز Harz عام ٩٧٠ م، وفي «فريبورج» السكسونية عام ١١٧٠ م، وفي «جوتشمثال» في بوهيميا عام ١٥١٦ م. كان أعظم كتاب في التعدين



لجورج بوير، المعروف باسم أجريكولا، بعنوان De re metallica في عام ١٥٥٦ م. وأجريكولا هذا سكسوني حصل على درجة في الطب بإيطاليا واستقر في مركز شهير للتعدين في «جوتشمثال»، وكتابه يعنى بكل جوانب التعدين، وخصص أهم أقسامه لنزح المياه من المناجم بمضخات مختلفة الأنواع. أما انبثاق الصدارة الألمانية للتعدين وما شهدته تقنيته من تحسينات فيبدو أنه كان ظاهرة محلية. من ناحية ثانية، يُعتقد أن المعرفة الرومانية والإسلامية بتقنيات التعدين كانت جزءاً من تراث المعدّنين السكسوتيين.

كان انتشار المعرفة العلمية الإسلامية إلى أوروبا في الأكثر بوسائل كتابية، الأمر الذي يجعل من تتبع مجريات الانتقال هدفاً مباشراً نسبياً. إلا أن قوة الدفع الإسلامية لتطور العلوم المختلفة في أوروبا، وقيمة الإسهام الإسلامي في الثورة العلمية بدءاً من القرن السادس عشر الميلادي فصاعداً فهي قضايا تخرج عن نطاق هذا الكتاب.

ونظراً لندرة التقارير المكتوبة عن الموضوعات الهندسية في العصر الإسلامي وفي أوروبا على حد سواء، فإن جميع المعالجات الخاصة بانتقال هذه المعارف تعتبر ظنية بدرجات متفاوتة. ويؤمل أن يظهر إلى النور مزيد من المواد المكتوبة: التراثية والوثائقية والآثرية، التي تساعد في النهاية على حل المسائل المتعلقة بانتشار العلوم. ومع ذلك، فمن المهم ألا تقيّم الهندسة الإسلامية فقط على أساس إسهاماتها في تطور نظيرتها الأوروبية. ذلك أن المهندسين في العالم الإسلامي كانوا يعملون على تلبية احتياجات المجتمع في عدد من المجالات من قبيل الري والإنشاءات الحجرية والطواحين، وكانت أعمالهم ناجحة على نحو ظاهر للعيان.



مراجعة

ثبّت المراجعة

لا يوجد عمل مرض ذو طبيعة عامة يعنى بتاريخ العلوم والهندسة الإسلامية. ومن ثم يقتضى المنهج أولاً اختيار قائمة تضم جميع الأعمال الأكثر استخداماً، التي تتضمن معلومات عن مختلف جوانب هذه الموضوعات. مثال ذلك: دائرة المعارف الإسلامية Encyclopaedia of Islam. ويستطيع القارئ أن يرجع إلى الأجزاء الستة الأولى من هذه الموسوعة ليجد مداخل متعلقة بالعلوم والتقنية. وقد ذُكرت المراجع الحديثة في أغلب الحالات لكل فصل على حدة، والغالبية العظمى منها باللغة الإنجليزية، وفضلت الكتب على المقالات كلما أمكن ذلك. لكن هناك حالات لا يتوافر لها كتب مناسبة لتغطية الموضوع، فيتم اللجوء عندئذ إلى المقالة، أو المقالات، المرجعية. أحياناً تكون المقالات الجديرة بموضوعات معينة موجودة فقط في المؤلفات العامة، فيشار إليها كاملة. فإذا اعتبرنا دائرة المعارف الإسلامية مرة أخرى على سبيل المثال، نجد أن البصريّات ستظهر هكذا:

Sabra, A.I., 'Manazir', EI, VI, 37 - 7

أي: المؤلف [عبد الحميد صبرة]، عنوان المقالة [المنابر]، اختصار اسم الموسوعة [EI] رقم الجزء [٦]، أرقام الصفحات [٢٧٦ - ٢٧٧]. تظهر المقالات في الموسوعة الإسلامية دائماً «بنقحرة» العناوين العربية، مثل: المنابر Manazir، أي البصريّات [في المصطلح الحديث]. يحال في الموسوعة إلى المراجع المكافئة بالإنجليزية، وفي الفهرس الخاص بالأجزاء ١ - ٦ والملاحق ١ - ٦.

روعي أن يفي ثبت المراجع لكل فصل، على رغم قلتها، بالفرض لتزويد القراء بمعلومات كافية تمكنهم من تتبع المادة العلمية المعروضة في الفصل من دون إحالات متكررة إلى أجزاء أخرى من الببليوغرافيا [ثبت المراجع]، وهذا يعني حتمية ذكر مراجع معينة أكثر من مرة، وعندئذ تحال مثل هذه الأعمال كاملة إلى المدخل الذي وردت فيه لأول مرة، ويعطى فقط عنوان قصير للمداخل التالية، كما يشار عادة إلى صفحات المراجع.

من الواضح أن هذا الكتاب استند إلى عدد كبير من المصادر العربية، وقد حذف معظمها من ثبت المراجع، وأشير إلى عدد قليل منها في ثنايا الفصول المختلفة. هناك أيضاً حالات قليلة للشروح المرضية جداً لموضوع ما موجودة في تعليقات المحققين على ترجماتهم للأعمال العربية. وفي هذه الحالات تذكر الترجمات، جزئياً أو كلياً، في ثبت المراجع. وخلافاً لذلك، بالنسبة إلى الطلاب الراغبين في مراجعة المصادر العربية مباشرة، فإن العديد من مراجع هذا الكتاب تحتوي بدورها على قوائم مطولة لمزيد من المراجع التي تشمل جميع الأعمال العربية التي استعان بها المؤلفون.

مراجع عامة

- Dictionary of Scientific Biography**, Scribners, New York, 1970 - 80 .
- The Encyclopaedia of Islam**, 6 vols to date, Brill, Leiden, 1960 - 91
صدر منها ستة أجزاء حتى تاريخ تأليف هذا الكتاب. ولا يزال الإصدار مستمرًا.
- Hassan, Ahmad Y. and Hill, D. R.**, Islamic Technology, Cambridge University Press, 1986 .
- Le Strange, Guy**, The Lands of the Eastern Caliphate, Frank Cass, London, 1905;
هذا مؤلف قيم لأنه يشير إلى إسهاءات متنوعة ويستند إلى أعمال الجغرافيين المسلمين.
- Schacht, Joseph and Bosworth, C. E. (eds)** The Legacy of Islam, 2nd Edn. Oxford University Press, 1979 .
- Singer, Charles, Holmyard, E. J., Hall A. R., and Williams, Trevor I. (eds)** A History of Technology, Vol. 2, The Mediterranean Civilizations and the Middle Ages, Oxford University Press, 1956 .
- Taton, René (ed.)** Ancient and Medieval Science, Thames and Hudson, London, 1963 .
- Vernet, Juan**, De Abd al-Rahman a Isobel I, Barcelona, 1989 .
- White, Lynn Jr.** Medieval Technology and Social Change, Oxford University Press, 1962 .
- , Medieval Religion and Technology, University of California Press, Los Angeles, 1978 .
- Wiedemann, E.**, Aufsätze zur Arabischen Wissenschaftsgeschichte, Olms, Hildesheim 2 vols, 1970
(يحتوي هذان الجزءان على المقالات التي جمعها وايدمان خلال الفترة من عام ١٩٠٢ م حتى عام ١٩٢٨ م وأهداها لجمعية إرلانجن The Erlangen Society. يتضمن الجزء الأول قائمة بجميع مقالات وايدمان في المجالات العلمية الأخرى. وتصعب قراءته لعدم سهولة التمييز دائماً بين النص والملاحظات عليه. كما أنه يحذف مراجع كاملة في أحيان كثيرة. ومع ذلك فإنه يغطي مدى واسعاً من موضوعات العلم والتقنية ولا يمكن إغفاله أبداً. على الرغم من أن نتائجه تتطلب أحياناً تعديلاً في ضوء البحوث الأحدث).

(١)

- Hadas, M.**, Hellenistic Culture, Columbia University Press, New York, 1959.
- Hussey, J. M.** (ed.) The Cambridge Medieval History: IV, The Byzantine Empire, Part II Government, Church and Civilisation, Cambridge, 1967, 264-305.
- Landels, J. G.**, Engineering in the Ancient World, Chatto and Windus, London, 1978.
- Lloyd, G. E. R.**, Greek Science after Aristotle, W. H. Norton New York and London 1973 .
- Tarn, Sir William and Griffith, G. T.**, Hellenistic Civilisation, 3rd Edn, Edward Arnold, London, 1952.
- Young, M. J. L., Latham, J. D. and Serjeant, R. B. (eds)** Religion, Learning and Science in the Abbasid Period [RLSAP], Cambridge University Press, 1990 ;
- Goodman, L. E., "The translation of Greek Materials into Arabic", 477 - 97 .

(٢)

- Suter, H.**, 'Die Mathematiker und Astronomen der Araber und ihre Werke', Abhandl. zur Gesch. der mathematischen Wissenschaften, X, 1990.
- Al-Uqlidisi.** The Arithmetic of al-Uqlidisi, translated and annotated by S. A Sidan, D. Reidel, Dordrecht, 1978 .
- (من أهم النصوص العربية في الحساب. وقد رفعت تعليقات د. سعيدان من قيمة الكتاب).
- Youschkevitch, Adolf P.**, Les Mathématiques Arabes, translated by M. Cazenave and K. Jaouiche, C.N.R.S., J Vrin, Paris, 1976 .
- (هذا العمل الممتاز يغطي جميع فروع الرياضيات التي طورها وطبقها المسلمون).

(٣)

- Kennedy E. S.**, with Colleagues and former Students, Studies in the Islamic Exact Sciences, American University of Beirut, Beirut, 1983 .
- King David A.**, Islamic Mathematical Astronomy, Variorum Reprints, London, 1986 .
- , Islamic Astronomical Instruments, Variorum Reprints, London, 1987 .

المراجع

- King, David A.** and Saliba, George (eds) From Deferent to Equant: A volume of Studies in the History of Sciences in the Ancient and Medieval Near East in Honor of E. S. Kennedy, New York Academy of Sciences, New York, 1987 .
- Michel, Henri.** Traité de l' Astolabe, Librairie Alain Brieux, Paris, 1976.
- Samsó, J.,** 'Marsad', EI, VI, 599 - 602 .
- Suter, H.,** 'Die Mathematiker. (انظر آعلاه، الفصل الثاني)

(٤)

لا يوجد مرجع عام في الفيزياء الإسلامية ككل، ولا مرجع شامل في أي من فروعها الرئيسية، وأفضل طريقة لمعرفة الفيزياء الإسلامية هي اللجوء إلى المقالات التي كتبها وايدمان في Aufsätze. يمكن الوصول إلى هذه المقالات بقراءة المحتويات في كل جزء، وبالرجوع إلى الفهرس الموضوعي في الجزء الثاني. وهذه الطريقة تستهلك الوقت والجهد، وتتطلب بالطبع إتقان الألمانية. يمكن الإفادة أيضاً من المقالات الآتية:

- Anawati, G.,** 'Science' in the Cambridge History of Islam, Vol. 2b., ed. P. M. Holt and Ann K. S. Lambton, Cambridge, 1977, 741 - 79 .
- Arnaldez, R.** and Massignon, L., 'Arabic Science' in Taton, Ancient and Medieval Science, Pt III, 385 - 421.
- Al-Khazini,** 'Analysis and Extracts from the Book of the Balance of Wisdom' by N. Khanikoff, Journal of the American Oriental Society, VI, 1859, 1 - 128 .
- Sabra, A. I.,** 'Manazir' in EI, VI, 376 - 7 .
- Vernet, Juan,** 'Mathematics, Astronomy and Optics' in Schacht, Legacy, 461 - 88.

(٥)

- Hassan and Hill,** Islamic Technology, 'Chemical Technology', 133 - 76 .
- Hill, Donald R.,** 'The Literature of Arabic Alchemy', RLSAP, 328 - 41 .
- Needham, J.,** 'The elixir concept and chemical medicine in East and West', Journal of the Chinese University of Hong Kong, 2, 1974.
- Ullman, M.** 'al-Kimiya' in EI, V, 110 - 15 .

انظر أيضاً المقالات المتصلة بالموضوع التي كتبها وايدمان في Aufsätze .

(٦)

Click, Thomas F., Islamic and Christian Spain in the Early Middle Ages, Princeton University Press, Princeton, 1979, 230-8.

Haverson, Michael, Persian Windmills. CIP - Gegevens Koninklijke Bibliotheek, The Hague, 1991.

Hill, Donald T., "Trebuchets", Viator, University of California Press, Los Angeles, 1973, 99-114.

-----, A History of Engineering in Classical and Medieval Times, Croom Helm, London 1984, 127-79.

-----, 'Arabic Mechanical Engineering: Survey of The Historical Sources', Arabic Sciences and Philosophy, Vol. I, pt 2, Cambridge University Press, 1991, 167-86.

Needham, Joseph, Science and Civilisation in China. Vol. 4, pt 2, Mechanical Engineering, Cambridge University Press, 1965.

(على الرغم من أن أعمال نيدم Needham معنية أساساً بالصين على نحو واضح، فإنها تحتوي على قدر كبير من المعلومات عن مناطق ثقافية أخرى: انظر ثبت المراجع).

Schiøler, T., Roman and Islamic Water-Lifting Wheels, Odense University Press, Odense, 1973.

Smith, Norman A. F., Man and Water, Peter Davies, London, 1975, 3-18, 137-50.

(٧)

Bedini, Silvio A., 'The Compartmentd Cylindrical Clepsydra', Technology and Culture, 3, 1963, 115-41.

Farmer, H. G., The Organ of the Ancients, London, 1931.

Hill, Donald R., Arabic Water-clocks, Institute for the History of Arabic Science, Aleppo, 1981.

-----, A History of Engineering, 199-245.

المراجع

----, 'Arabic Fine Technology and its Influence in the development of European Horology', Al-Abhath, Vol. XXXV, American University of Beirut, Beirut, 1987, 8-28.

----, 'Arabic Mechanical Engineering', Cambridge, 1991.

Landes, David S., Revolution in Time, Harvard University Press, Harvard, 1983.

Turner, A. J., the Time Museum, vol. 1, pt 3, Rockford, 1984.

(٨)

Creswell, K. A. C., A Short History of Early Muslim Architecture, Penguin Books, London, 1958.

Hill, Donald R., A History of Engineering, 47-75.

Kussmaul F. and Fischer, M., Tadschiken (Afghanistan, Badakhshan) Bau einer Brücke, Encyclopaedia Cinematographica, G. Wolf (ed.), Göttingen, 1971.

Mayer, L. A., Islamic Architects and their Works, Albert Kundig, Geneva, 1956.

Needham, Joseph. Science and Civilisation In China, Vol. 4, pt3, Civil Engineering and Nautics, Cambridge, 1971, 145-210.

Smith, Norman A. F., A History of Dams, Peter Davies, London, 1971, 75-101.

Stein, Sir Aurel. Old Routes of Western Iran, Macmillan, London 1940, 182-7, 267-73.

(٩)

Glick, Thomas F., Irrigation and Society in Medieval Valencia, Harvard University Press, Harvard, 1970.

Goblot, Henri. Les Qanats. Une Technique D'Acquisition de l'Eau, Mouton Éditeur, Paris, 1979.

Hill, Donald R., A History of Engineering 17-45.

Nordon, M. L'Eau Conquise : Les origines et le monde antique, Masson, Paris, 1991.

Smith, Norman A. F., Man and Water, 3 - 18 .

Wittfogel, K., Oriental Despotism, New Haven 1957.

(١٠)

Cahen, Claude. 'Le Service de l'irrigation en Iraq au début du XIe siècle. Bulletin d'études orientales. Vol. 13. 1949-51. 117-43.

Al-Karaji. La civilisation des eaux cachées, text established, translated and annotated by Aly Mazaheri. University of Nice. 1973.

Schirmer, H. 'Ilm al-Misaha', El. VII. 135-7.

Wiedemann, E., Aufsätze. Vol. 1. 577-96.

Wright, E. Ramsay The book of Instruction in the Elements of the Art of Astrology. reproduced from British Museum MS Or 8349 (ET facing Arabic text). London 1934.

(١١)

Al-Hassan, A. Y. and Hill, D. R., 'Ma'din', El. V pt 2. 'Mining Technology', 967-73.

Ashtor, E., 'Ma'din' El. V, pt 1. 'Economic Aspects', 964-7.

Singer et. al., History of Technology, Vol. 2. 1-41.

Smith, Cyril Stanley. A History of Metallography. Chicago, 1965.

(١٢)

Daniel, Norman. The Arabs and Medieval Europe. 2nd Edn. Longman. Libraire du Liban 1979.

Stanton, Charles Michael. Higher Learning in Islam. Rowman and Littlefield. Savage, Maryland. 1990. 145-76.

Watt, W. M. The Influence of Islam on Medieval Europe. Edinburgh University Press. Edinburgh, 1972.

White, Lynn, Jr. 'Cultural Climates and Technological Advance in the Middle Ages', Viator. 2, 1971, 171-201.

المؤلف في سطور

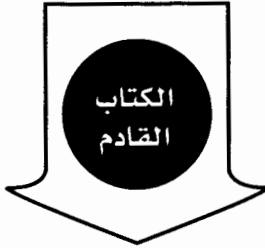
دونالد ر. هيل

- * من مواليد ٦ أغسطس ١٩٢٢ في لندن.
- * حصل على شهادتي بكالوريوس الهندسة، ودكتوراه الفلسفة في التاريخ العربي من جامعة لندن، ونال زمالات في فرع تخصصه.
- * أولى اهتماماً خاصاً لتاريخ الهندسة والتكنولوجيا في العصور الوسطى، وشارك في إعداد مداخل دائرة المعارف الإسلامية، وفي الإشراف على تحرير مجلة تاريخ العلوم العربية.
- * من مؤلفاته ومقالاته: التقنية الإسلامية، الهندسة الميكانيكية العربية، الساعات المائية العربية، تراث الكيمياء العربية، الهندسة المدنية العربية.

المترجم في سطور

د. أحمد فؤاد باشا

- * من مواليد ١٥ نوفمبر ١٩٤٢ في محافظة الشرقية بمصر.



أخلاقيات الطب النفسي عبر الثقافات العالمية

- تأليف: أ.د. أحمد عكاشة
- أ.د. جوليو أريوليدا فولوريز
- أ.د. نورمان سارتوريس
- ترجمة: أ.د. مصطفى السعدني

- * أستاذ الفيزياء بكلية العلوم - جامعة القاهرة.
- * حصل على دكتوراه الفلسفة في الفيزياء من جامعة موسكو عام ١٩٧٤.
- * النائب السابق لرئيس جامعة القاهرة، والعميد الأسبق لكلية العلوم - جامعة القاهرة.
- * عضو المجمع العلمي المصري، ومقرر اللجنة القومية لتاريخ وفلسفة العلم، وعضو اللجنة

القومية للفيزياء البحتة والتطبيقية، ولجنة العلوم والحضارة بالمجلس الأعلى للشؤون الإسلامية، واللجنة الوطنية للتغيرات المناخية، واللجنة الوطنية للأخلاقيات الحيوية في اليونسكو، بالإضافة إلى عضوية العديد من الهيئات واللجان العلمية الأخرى.

* أثنى المكتبة العربية حتى الآن بأربعين كتاباً مؤلفاً أو مترجماً عن الإنجليزية (منفرداً أو بالاشتراك مع آخرين)، وشارك في العديد من المؤتمرات والندوات المتخصصة في العلوم الفيزيائية وقضايا الفكر العلمي، وأسهم في نشر الثقافة العلمية وتبسيط العلوم بمئات المقالات والأحاديث الإذاعية والتلفزيونية.

* من مؤلفاته: التراث العلمي للحضارة الإسلامية (١٩٨٢) - فلسفة العلوم بنظرة إسلامية (١٩٨٤) - أساسيات العلوم المعاصرة في التراث الإسلامي (١٩٩٧) - دراسات إسلامية في الفكر العلمي (١٩٩٧) - الإسلام والعلم والوعولمة، مفاهيم وقضايا (٢٠٠٠) - في فقه العلم والحضارة (٢٠٠٤).



سلسلة عالم المعرفة

«عالم المعرفة» سلسلة كتب ثقافية تصدر في مطلع كل شهر ميلادي عن المجلس الوطني للثقافة والفنون والآداب - دولة الكويت - وقد صدر العدد الأول منها في شهر يناير العام ١٩٧٨ .

تهدف هذه السلسلة إلى تزويد القارئ بمادة جيدة من الثقافة تغطي جميع فروع المعرفة، وكذلك ربطه بأحدث التيارات الفكرية والثقافية المعاصرة. ومن الموضوعات التي تعالجها تأليفا وترجمة :

١ - الدراسات الإنسانية : تاريخ - فلسفة - أدب الرحلات - الدراسات الحضارية - تاريخ الأفكار .

٢ - العلوم الاجتماعية: اجتماع - اقتصاد - سياسة - علم نفس - جغرافيا - تخطيط - دراسات استراتيجية - مستقبلات .

٣ - الدراسات الأدبية واللغوية : الأدب العربي - الآداب العالمية - علم اللغة .

٤ - الدراسات الفنية : علم الجمال وفلسفة الفن - المسرح - الموسيقى - الفنون التشكيلية والفنون الشعبية .

٥ - الدراسات العلمية : تاريخ العلم وفلسفته ، تبسيط العلوم الطبيعية (فيزياء، كيمياء، علم الحياة، فلك) - الرياضيات التطبيقية (مع الاهتمام بالجوانب الإنسانية لهذه العلوم)، والدراسات التكنولوجية .

أما بالنسبة لنشر الأعمال الإبداعية - المترجمة أو المؤلفة - من شعر وقصة ومسرحية، وكذلك الأعمال المتعلقة بشخصية واحدة بعينها فهذا أمر غير وارد في الوقت الحالي .